

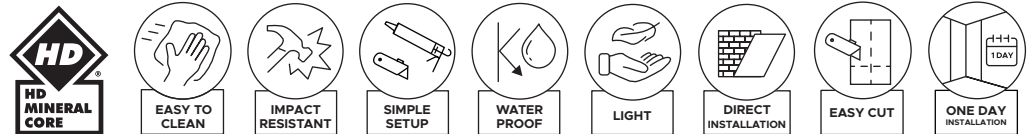
MINERAL WALL
SLABS & TILES

modee.

- Polish _____ →
- English _____ →
- German _____ →
- French _____ →
- Spanish _____ →
- Russian _____ →
- Czech _____ →
- Slovak _____ →
- Bulgarian _____ →
- Romanian _____ →
- Italian _____ →
- Serbian _____ →
- Croatian _____ →
- Slovenian _____ →
- Hungarian _____ →
- Danish _____ →
- Dutch _____ →
- Swedish _____ →
- Finnish _____ →
- Norwegian _____ →
- Estonian _____ →
- Lithuanian _____ →
- Latvian _____ →
- Ukrainian _____ →

Dziękujemy za wybór modee. MINERAL WALL SLABS & TILES, które łączą w sobie funkcjonalność i estetykę. Aby zapewnić prawidłowy montaż i cieszyć się ich długotrwałym użytkowaniem, przygotowaliśmy szczegółową instrukcję. Postępuj zgodnie z poniższymi wytycznymi, aby osiągnąć najlepszy efekt końcowy.

Modee jest innowacyjnym produktem dekoracyjnym, przeznaczonym do różnorodnych przestrzeni mieszkalnych i komercyjnych. Dzięki swojej funkcjonalności, mnogości wzorów do wyboru oraz łatwości montażu, stanowi atrakcyjne rozwiązanie w aranżacji wnętrz. Cechuje się wysoką stabilnością wymiarową, lecz ze względu na zmienność warunków termicznych w celu usunięcia naprężeń muszą być stosowane dylatacje obwodowe.



Charakterystyka produktu

- Zdecydowanie lżejsze od płytek ceramicznych i płyt meblowych.
- Łatwe w montażu nawet przez niewykwalifikowanego instalatora.
- Układanie bez pyłu i hałasu.
- Łatwe do docinania zwykłym nożykiem do tapet.
- Wyposażone w system pióro-wpust MODEE lock.
- Możliwe do montażu na szereg powierzchni, w tym bezpośrednio na płytki ceramiczne.



Absorpcja wody [EN ISO 24336] – produkt nadaje się do użytku w pomieszczeniach wilgotnych takich jak: łazienki, kuchnie.



Reakcja na ogień [EN 13501-1] – płyty spełniają wymagania klasy B-s2, d0, co oznacza, że są palne niezapalne i emitują ograniczoną ilość dymu. Wymagania europejskie stosują system Euroklas, dzieląc materiały budowlane pod względem reakcji na ogień na klasy: A1, A2, B, C, D, E, F, wraz z kryteriami dodatkowymi, uwzględniającymi wydzielanie dymu. Na tej podstawie można ocenić ryzyko rozgorzenia, czyli gwałtownego rozprzestrzeniania się ognia. Klasa B określa produkt jako palny niezapalny (brak rozgorzenia, ograniczony udział w rozprzestrzenianiu się ognia), symbol s2 wskazuje na wydzielanie ograniczonej ilości dymu, a d0 oznacza brak płonących kropli ani cząstek.



Odporność na zaplamienia i działanie substancji chemicznych [EN ISO 26987] - wierzchnia warstwa Modee jest odporna na zaplamienia i działanie substancji chemicznych m.in. kawy, acetonu, płynu do naczyń, mydła, odkamieniacza. Uzyskując najwyższy stopień - index 0, świadczący o braku zmian na badanej powierzchni.

Obszary zastosowań



W przestrzeniach mieszkalnych na przykład:

- przedpokoje i wejścia,
- kuchnie (produkt można zastosować przy płytach indukcyjnych, nie nadaje się do zastosowania przy kuchniach gazowych),
- schody i ciągi komunikacyjne,
- salony oraz inne pokoje,
- łazienki i toalety (Wskazówka: produkt nadaje się do zastosowania w kabinach prysznicowych i wokół wanny).



W przestrzeniach komercyjnych na przykład:

- biura i sale konferencyjne,
- pokoje hotelowe,
- korytarze, schody i ciągi komunikacyjne,
- bary i restauracje,
- przebieralnie i zaplecza.



Uwaga: Mineralne płyty/płytki nie nadają się do zastosowania:

- na zewnątrz budynku, na balkonach i werandach,
- w ogrodach zimowych,
- w saunach,
- przy źródłach ognia: bezpośrednio przy kuchniach gazowych, wokół kominków.

Przygotowanie



Ołówek



Miara



Kątownik



Kombinerki



Nożyk



Poziomica



Kliny



Młotek gumowy



Piła tarczowa



Otwornica lub multitool



Okulary ochronne



Rękawiczki ochronne



Przysawka próżniowa

Klej

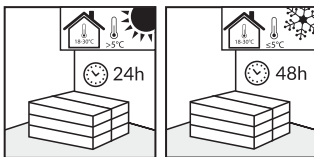


Kleje montażowe w kartuszach na bazie polimerów MS:
Zalecany: Modee glue
Dopuszczane: Arbiton Strongman, Bostik Mamut, Henkel T - rex
 Kleje nakładane powierzchniowo pacą - wg rekomendacji na stronie: technical.modee.eu, w tym: Uzin KE68, Uzin KE68T
 Orientacyjna wydajność kartusza kleju - około 1,5 m²/kartusz (zależne od grubości pasków kleju).



Uwaga: Przed rozpoczęciem montażu zaleca się nałożyć niewielką ilość kleju na mały fragment podłoża w celu sprawdzenia jego przyczepności.

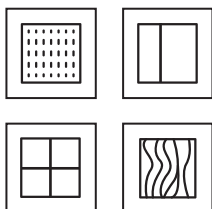
Aklimatyzacja:



W pomieszczeniu o temperaturze od 18 °C - 30 °C i wilgotności powietrza 40-65%.
 • 24 godziny, jeśli produkt był transportowany i magazynowany w temperaturze powyżej 5 °C.
 • 48 godzin, jeśli produkt był transportowany i magazynowany w temperaturze poniżej 5 °C.

Upewnij się, że nie są one narażone na bezpośrednie działanie promieni słonecznych.
 Płyty/płytki składować na płasko w stosach nie wyższych niż 4-5 paczek.

Przygotowanie podłoża:



Mineralne płyty można układać na:

- ściany tynkowane,
- płyty kartonowo-gipsowe,
- płytki ceramiczne,
- płyty OSB lub sklejka (bez ugięcia i z wilgotnością drewna poniżej 10%).

Płyty/płytki ściennie są materiałem dekoracyjnym, dlatego jakość i przygotowanie podłoża mają kluczowe znaczenie dla końcowego efektu.

Podłoże, do którego zostanie zamocowana płyta/płytki, musi być solidnie, suche, czyste i stabilnie zamocowane, bez możliwości uginania się, ani przemieszczania pod naciskiem, wolne od tłuszczów oraz substancji chemicznych.

Napraw pęknięcia podłoża, usuń wystające nierówności, dokładnie odkurz powierzchnię i w razie potrzeby odtłuść powierzchnię. Sprawdź, czy potrzebne jest zastosowanie materiału gruntującego lub uszczelniającego.

Podłoża takie jak: ściana z tynkiem lub płytki ceramiczne, muszą gwarantować trwałość i stabilność całej konstrukcji po zamontowaniu płyt/płytek.



UWAGA: PŁYTA/PŁYTKA NIE MOŻE BYĆ MONTOWANA NA NIESTABILNYM, SŁABO PRZYMOCOWANYM PODŁOŻU!



Demontaż elementów:

Usuń wystające elementy, takie jak gniazdka elektryczne czy włączniki.



Kontrola płaskości:

Upewnij się, że podłoże jest całkowicie płaskie. Nierówności przekraczające 3 mm na długości 20 cm lub 5 mm na długości większej niż 2 m należy wyrównać.



Kontrola płyt/płytek:

Przed i w trakcie montażu sprawdzaj płyty/płytki w dobrym oświetleniu. Nie montuj płyt/płytek z wadami - uszkodzonych lub z różnicą koloru, połysku oraz struktury.

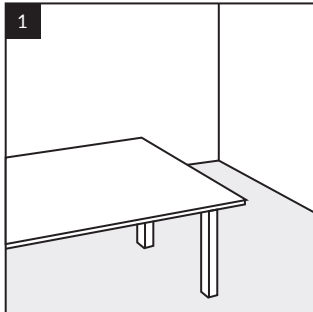


Uwaga: Pod żadnym warunkiem nie należy montować płyt ani płytek z widocznymi wadami. Montaż jest rozumiany jako akceptacja stanu produktu.

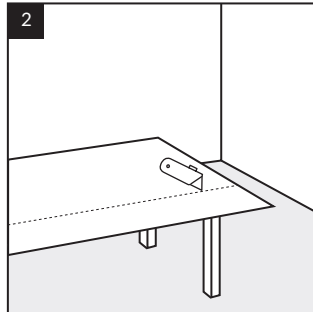
Montaż płyt wielkoformatowych

Instalacja musi odbywać się w pomieszczeniu o temperaturze 18 °C - 30 °C, wilgotności powietrza 40-65% oraz temperaturze podłoża minimum 15 °C

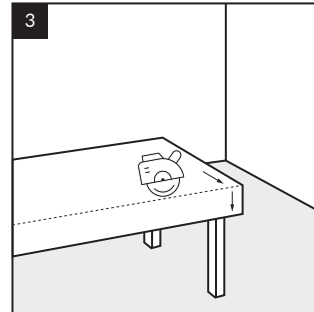
Cięcie:



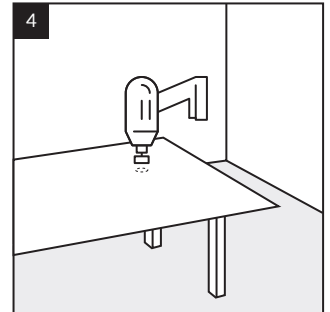
Przygotowanie miejsca pracy: Zorganizuj przestrzeń (np. stół) do swobodnego przycinania płyt, aby uniknąć uszkodzenia zamków.



Płyty można przycinać nożykiem do tapet poprzez nacięcie wierzchniej warstwy, a następnie złamanie na płaskiej powierzchni.

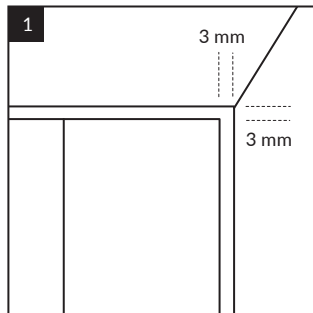


Alternatywnie użyj piły tarczowej lub wyrzynarki do precyzyjnego cięcia.

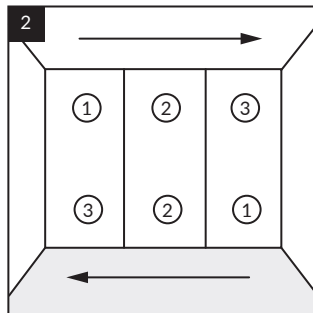


Do okrągłych wycięć zastosuj otwornicę lub multitool.

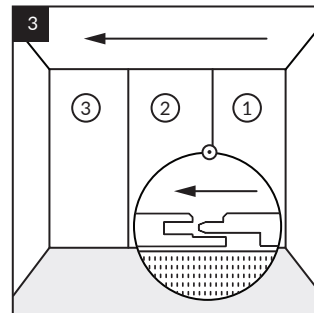
Dylatacje:



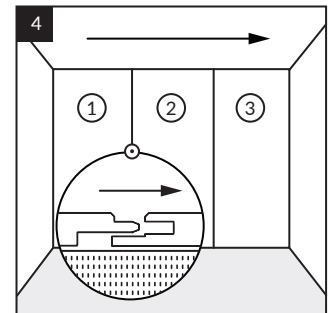
Zachowaj dylatację 3 mm pod sufitem, przy narożnikach ścian. Po co najmniej 12 godzinach od klejenia wypełnij je silikonem. W przypadku montażu płyt w łazience zachowaj dylatację przy podłodze 3mm, co ułatwi wypełnienie jej silikonem. W przypadku montażu płyt wielkoformatowych w innych pomieszczeniach, z zastosowaniem listew przygotowawczych możesz zastosować większą dylatację nad podłogą - około 15mm. Rozwiązanie takie ułatwia manewrowanie płytami wielkoformatowymi.



Kierunek montażu: Płyty możesz montować od lewej do prawej lub odwrotnie.

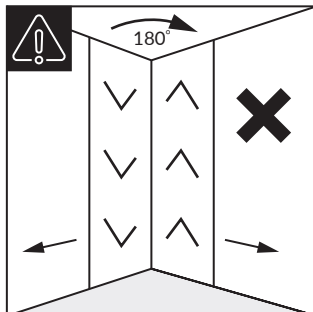


Od prawej do lewej: pióro po lewej stronie płyty.

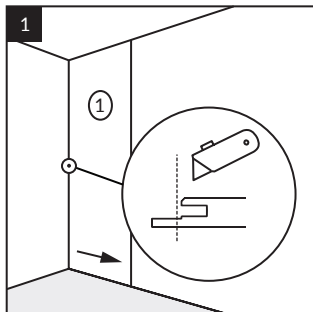


Od lewej do prawej: pióro po prawej stronie płyty.

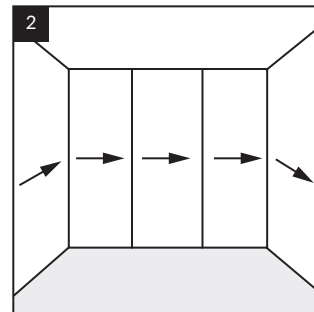
Instalacja:



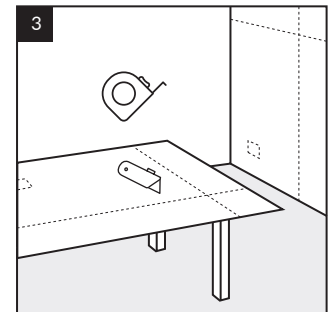
Uwaga: W celu zachowania spójności wzoru na układanej przestrzeni, musisz zachować kierunek układania dekoru. Bardzo ważne: obrócenie płyty o 180 stopni na sąsiednich ścianach zmienia kierunek dekoru.



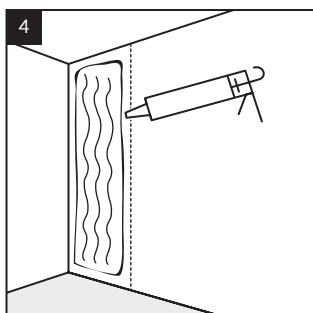
Rozpocznij montaż od narożnika ściany. W przypadku płyty przy narożniku ściany przytnij część wpustu zamka stykającą się ze ścianą lub zagłębioną w profilu za pomocą nożyka lub piły tarczowej.



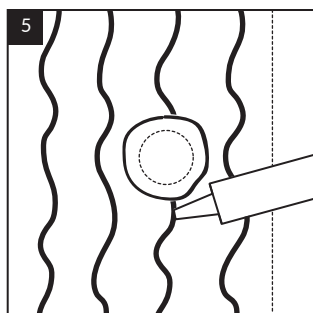
Zaleca się utrzymanie jednego kierunku montażu płyt w całym pomieszczeniu, rozpoczynając montaż od narożnika.



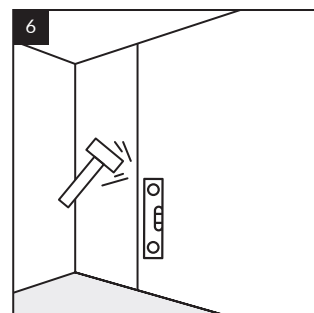
Zmierz wysokość i szerokość ściany, przenieś wymiary na płytę ścienną. Przytnij płytę do wymaganych wymiarów, używając ostrego noża lub piły. Oznacz miejsce na gniazdko, włączniki itp.



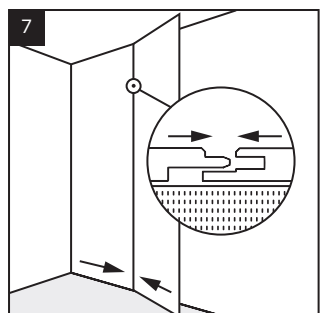
Zaznacz na ścianie miejsce montażu płyty i nałóż klej na ścianę w pionowych pasach, zaczynając 1-2 cm od krawędzi i zachowując odstępy 10 cm między pasami.



Nałóż klej wokół otworów np. na gniazdko, włączniki światła, w odległości 1-2 cm od krawędzi otworu.



Przyłóż płytę do ściany i dociśnij ją ręką lub gumowym młotkiem. Wyrównaj powierzchnię płyt za pomocą gumowego młotka i poziomicy.

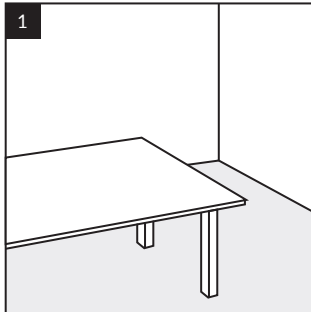


Wsuń wpust zamka kolejnej płyty za pióro już zamontowanej, aby je połączyć. Jeśli używasz profili, zmierz i przytnij je na wymiar, profil zamocuj na klej do ściany.

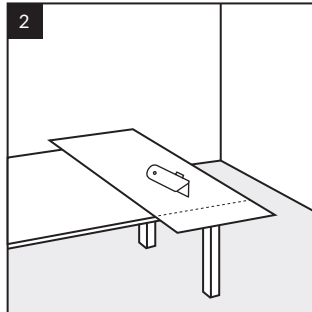
Montaż płytek 600x1200

Instalacja musi odbywać się w pomieszczeniu o temperaturze 18 °C - 30 °C, wilgotności powietrza 40-65% oraz temperaturze podłoża minimum 15 °C

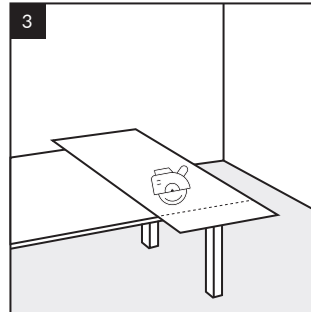
Cięcie:



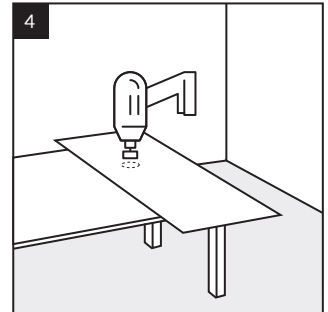
1
Przygotowanie miejsca pracy: Zorganizuj przestrzeń (np. stół) do swobodnego przycinania płytek, aby uniknąć uszkodzenia zamków.



2
Płytki można przycinać nożykiem do tapet poprzez nacięcie wierzchniej warstwy, a następnie złamanie na płaskiej powierzchni.

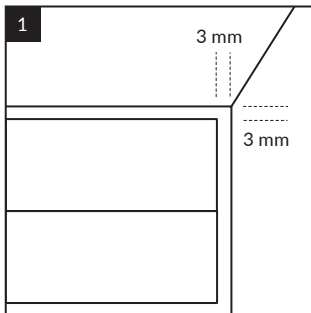


3
Alternatywnie użyj piły tarczowej lub wyrzynarki do precyzyjnego cięcia.



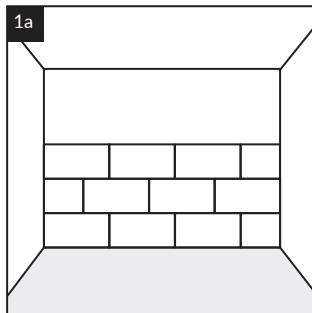
4
Do okrągłych wycięć zastosuj otwornicę lub multitool.

Dylatacje:

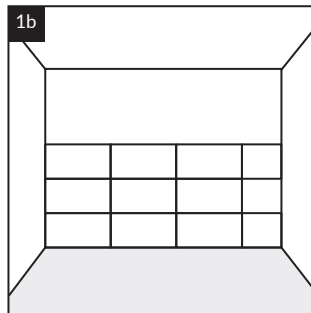


1
Zachowaj dylatację 3 mm pod sufitem, przy narożnikach ścian. Po co najmniej 12 godzinach od klejenia wypełnij je silikonem. W przypadku montażu płytek w łazience zachowaj dylatację przy podłodze 3 mm, co ułatwi wypełnienie jej silikonem. W przypadku montażu płytek w innych pomieszczeniach, z zastosowaniem listew przygotowawczych można zastosować większej dylatację nad podłogą - około 15 mm.

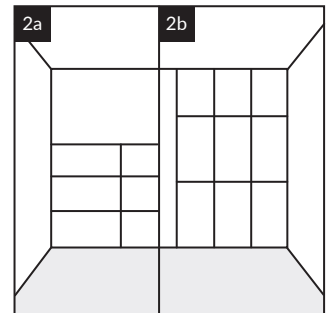
Układ na ścianie:



1a
Płytki możesz układać z przesunięciem (na cegielkę)

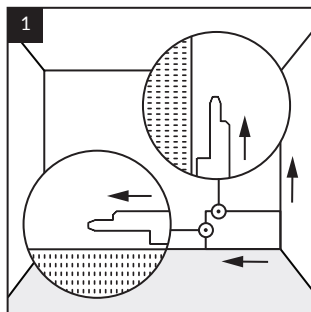


1b
lub bez przesunięcia (cztery płytki do jednego narożnika)

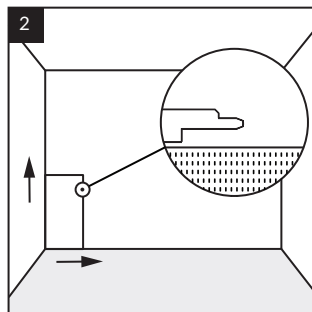


2a 2b
Płytki mogą być układane poziomo lub pionowo.

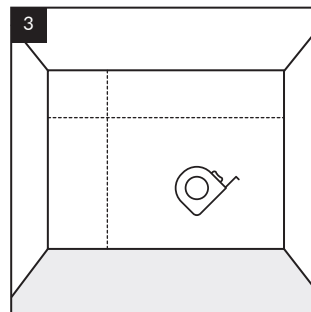
Instalacja:



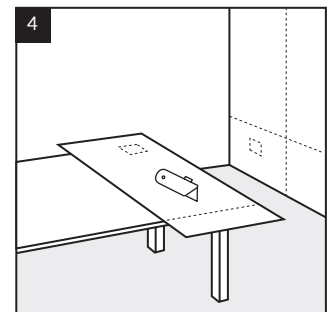
1
W przypadku układu poziomego należy rozpocząć układanie od prawego narożnika ściany i układać w lewą stronę. Kluczowe jest, aby pióro zamka płytek zawsze znajdowało się w kierunku układania płytek.



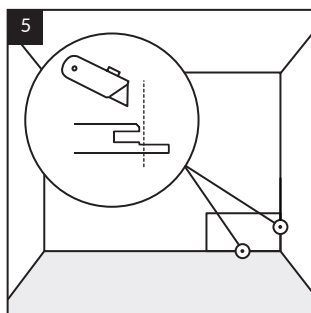
2
W przypadku układu pionowego należy rozpocząć układanie od lewego narożnika ściany i układać w prawą stronę. Kluczowe jest, aby pióro zamka płytek zawsze znajdowało się w kierunku układania płytek.



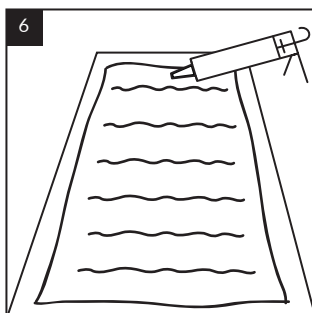
3
Pierwszy rząd: Zmierz wysokość i szerokość ściany, przenieś wymiary na płytkę.



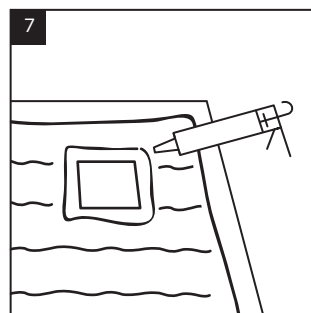
4
Przytnij płytkę do wymaganych wymiarów, używając ostrego noża lub piły. Oznacz miejsca na gniazdka, włączniki itp.



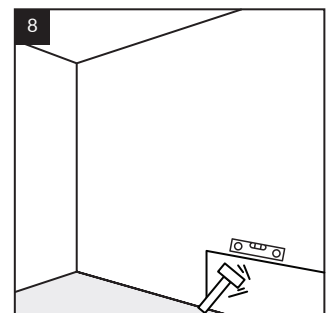
5
Przed montażem możesz usunąć spodnią część wpustu zamka stykającą się z podłogą i ścianą za pomocą nożyka.



6
Aplikuj klej na płytki, w pionowych pasach, zaczynając 1-2 cm od krawędzi płytki, zachowując odstępy 10 cm między kolejnymi pasami.



7
Nałóż klej wokół otworów np. na gniazdka, włączniki światła, w odległości 1-2 cm od krawędzi otworu.



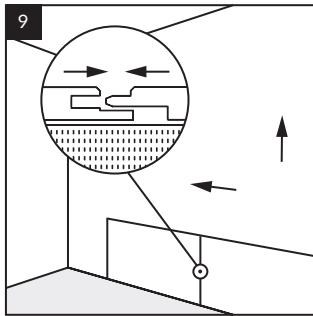
8
Przyłóż płytkę do ściany i dociśnij ją ręką lub gumowym młotkiem. Wyrównaj powierzchnię płytki za pomocą gumowego młotka i poziomic.



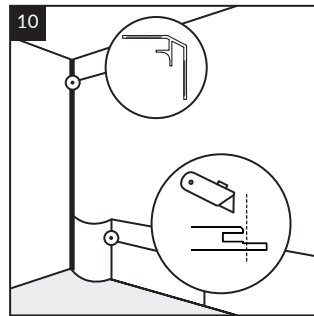
Wskazówka: Jeśli używasz profili, zmierz i przytnij je na wymiar, profile zamocuj na klej do ściany. Profil zakończeniowy (WALL END) oraz profil narożnikowy zewnętrzny (WALL OUT, WALL OUT PRO) możesz zamontować do zainstalowanej płyty/płytki. Montaż profilu narożnikowego wewnętrznego (WALL IN) w pierwszej kolejności wymaga przyklejenia go do ściany a następnie przyklejenie płyt/płytek.



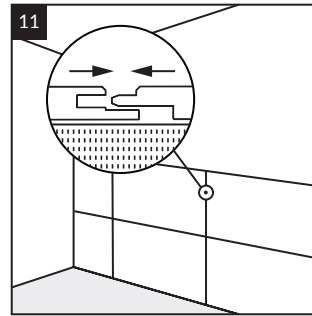
Wskazówka: W przypadku gdy po obu stronach ściany mają być zamontowane profile narożne (WALL IN) należy w pierwszym kroku przykleić oba profile a następnie montować płytki.



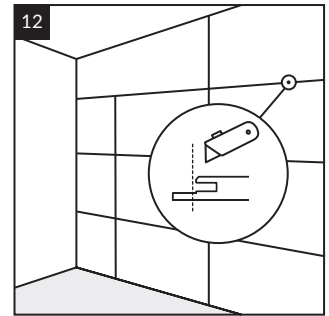
9 Wsuń wpust zamka kolejnej płytki za pióro już zamontowanej, aby je połączyć. Jeśli używasz profili, zmierz i przytnij je na wymiar, profil zamocuj na klej do ściany.



10 **Montaż ostatniej płytki w rzędzie przy profilu:** Aby ułatwić zamontowanie ostatniej płytki w rzędzie należy uciąć dłuższą część wpustu zamka na boku płytki. Płytkę możesz delikatnie wygiąć, aby zamontować ją pomiędzy profilem a sąsiednią płytką.



11 **Kolejne rzędy:** Układając płytki prostokątne lub w cegielkę postępuj zgodnie z wytycznymi zawartymi powyżej. Pamiętaj aby przykleić i zamontować kolejne płytki w taki sam sposób jak w pierwszym rzędzie, dbając o dopasowanie pionowych i poziomych wpustów do piór wcześniej już zamontowanych płytek.



12 **Ostatni rząd:** Chcąc uzyskać wymaganą dylatację 3 mm pod sufitem, odetnij dłuższą część wpustu zamka górnej płytki, zagwarantuje to odpowiedni odstęp między płytkami a sufitem.

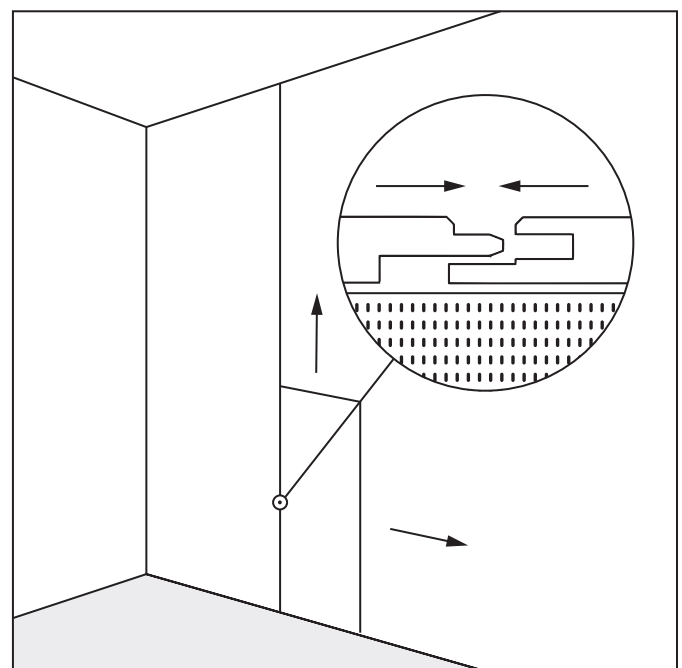
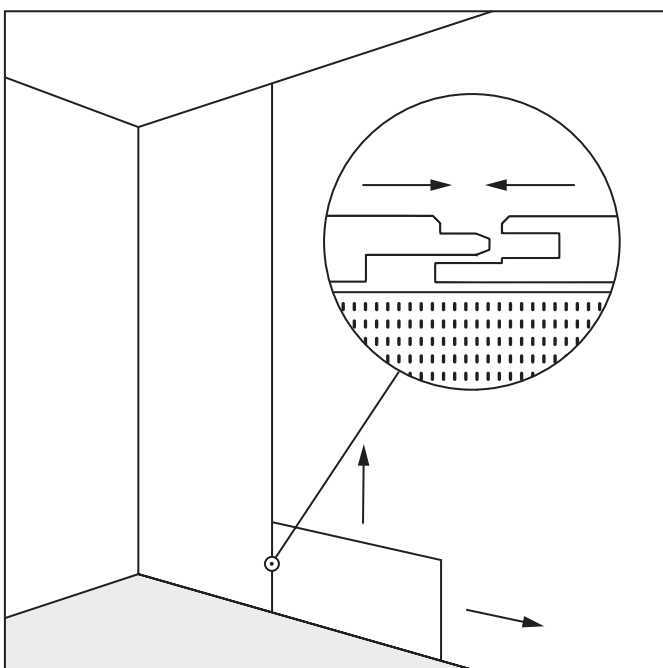


Wskazówka: Upewnij się, że płytki są ułożone równo względem siebie co zapewni dobre dopasowanie i pozwoli uniknąć przesunięć w momencie układania następnego rzędu.

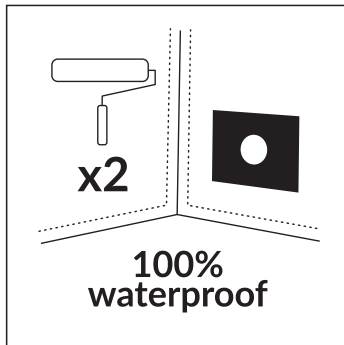
Łączenie płyt wielkoformatowych i płytek

W celu uzyskania kompozycji na ścianie kolekcja Modee oferuje możliwość łączenia:

- płyt wielkoformatowych z płytkami w formacie 600x1200,
- płyt o tym samym formacie z różnymi strukturami powierzchni.



Montaż płyt wielkoformatowych i płytek w strefach mokrych



Przed przystąpieniem do montażu upewnij się, że podłoże jest odpowiednio zabezpieczone i jest zgodne z przeznaczeniem do pomieszczeń wilgotnych. W celu zabezpieczenia powierzchni przed wilgocią nanieś na ścianę hydroizolację tzw. folię w płynie.

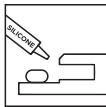
Pamiętaj by poza folią w płynie stosować:

- taśmę uszczelniającą – przy łączeniu ścian,
- mankiety uszczelniające – wokół otworów,
- narożniki uszczelniające – w narożniku ścian i podłogi.

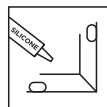
Podczas aplikacji postępuj zgodnie ze wskazaniami producenta folii.
Kompletna lista hydroizolacji dostępna na stronie www.technical.modee.eu



Uwaga: Dodatkowo zastosuj silikon uszczelniający podczas montażu w strefie mokrej:



W przypadku łączenia płyt/płytek
– nanieś pasek o grubości 3 mm na dłuższą wystającą część wpustu zamka.



W przypadku stosowania profili wykończeniowych
– nanieś pasek o grubości 3 mm w wewnętrznej części profilu.

Czyszczenie i konserwacja



Czyszczenie:

Płyty/płytki można czyścić wilgotną lub mokrą ściereczką, używając środków czystości na bazie:

- kwasku cytrynowego,
- octu,
- kwasu winowego.

Środek służyć zaraz po użyciu - max 10 min.

Dopuszcza się stosowanie środków odkamieniających, ale tylko takich, które zawierają kwas sulfamidowy.
Po zakończeniu czyszczenia należy służyć pozostałości środków czystości wodą o temperaturze nie wyższej niż 40°C.

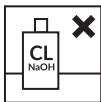
Unikanie uszkodzeń:

Nie stosuj produktów, które mogą uszkodzić powierzchnię dekoracyjną i skutkować utratą gwarancji.
Zrób próbę na małej powierzchni przed zastosowaniem środka czyszczącego.



Unikaj szorowania. Środek służyć zaraz po użyciu - max 10 min.

Nie używaj przedmiotów z wełny stalowej ani innych wykonanych/zawierających bardzo abrazyjne materiały, które mogą zarysować lub uszkodzić płyty/płytki.
To samo dotyczy środków czyszczących.



Uwaga: Zabrania się stosowania:

- środków zawierających substancje ściernie i/ lub sproszkowany węgiel wapnia,
- środków wybielających na bazie chloru i innych substancji halogenowych,
- środków zasadowych (NaOH),
- środków odgrzybiających.

Uwaga: Zachowaj ostrożność w pobliżu płyt/płytek podczas używania środków zawierających NaOH.



Uwaga:

Środki czyszczące używaj zgodnie z zaleceniami producenta.

Unikaj środków nabłyszczających zawierających woski i substancje nabłyszczające, ponieważ mogą zmienić strukturę płyt/płytek.
Regularnie sprawdzaj stan połączeń, aby uszczelnienie było trwałe.

Profile

Aby uzyskać estetyczne zakończenie montażu, zastosuj dedykowane profile wykończeniowe.



Wskazówka: W celu uzyskania wodoszczelności i pełnej ochrony przed wilgocią, w przestrzeniach takich jak prysznic czy wokół wanny, konieczne jest zastosowanie profili oraz odpowiednich materiałów uszczelniających (silikon, folia w płynie i dodatki).



WALL END

Długość: 2,8 m

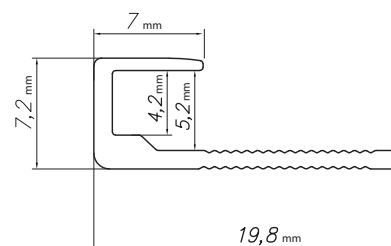
Instalacja: Polimerowy klej montażowy do ściany



Instalacja: klej



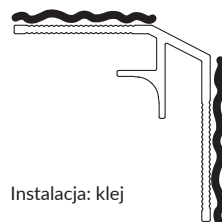
Uszczelnienie: silikon



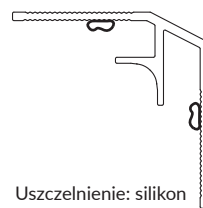
WALL IN

Długość: 2,8 m

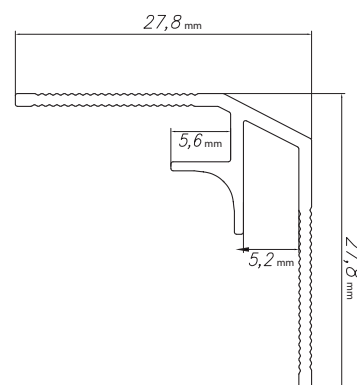
Instalacja: Polimerowy klej montażowy do ściany



Instalacja: klej



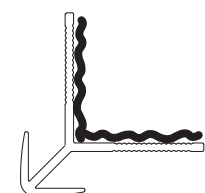
Uszczelnienie: silikon



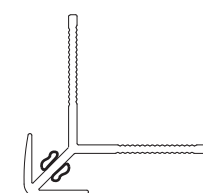
WALL OUT

Długość: 2,8 m

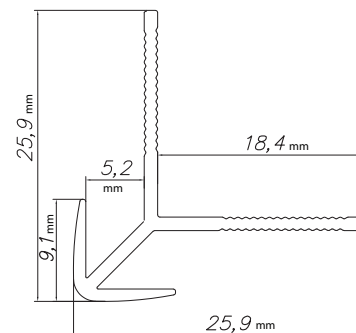
Instalacja: Polimerowy klej montażowy do ściany



Instalacja: klej



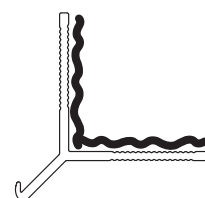
Uszczelnienie: silikon



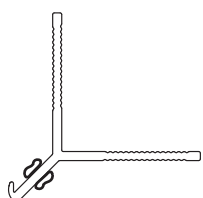
WALL OUT PRO

Długość: 2,8 m

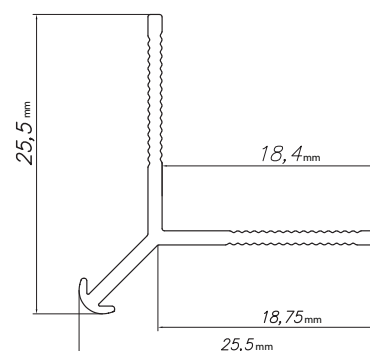
Instalacja: Polimerowy klej montażowy do ściany



Instalacja: klej

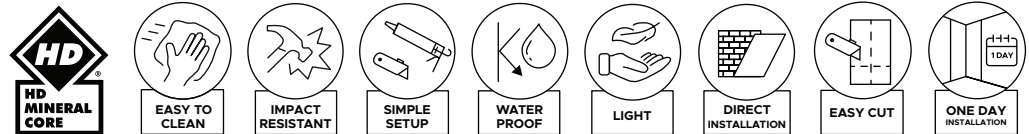


Uszczelnienie: silikon



Thank you for choosing modee MINERAL WALL SLABS & TILES, which combine functionality and aesthetics. To ensure proper installation and long-term use, we have prepared a detailed instruction manual. Follow the guidelines below to achieve the best final result.

Modee is an innovative decorative product designed for various residential and commercial spaces. Thanks to its functionality, wide selection of patterns, and ease of installation, it offers an attractive interior design solution. It features high dimensional stability, but due to variations in thermal conditions, perimeter expansion joints must be used to eliminate stress.



Product characteristics

- Significantly lighter than ceramic tiles and furniture boards.
- Easy to install, even by unqualified installers.
- Installation without dust and noise.
- Easy to cut with a standard utility knife.
- Equipped with the MODEE lock tongue-and-groove system.
- Can be installed on a variety of surfaces, including directly on ceramic tiles.



Thickness swelling [EN ISO 24336] – the product is suitable for use in humid environments such as bathrooms and kitchens.



Reaction to fire [EN 13501-1] – the slabs/tiles meet the requirements of class B-s2, d0, which means they are combustible but non-flammable and emit a limited amount of smoke. The European requirements use the Euroclass system, dividing building materials based on their reaction to fire into classes: A1, A2, B, C, D, E, F, along with additional criteria considering smoke emission. Based on this, the risk of flashover, meaning the rapid spread of fire, can be assessed. Class B defines the product as combustible but non-flammable (no flashover, limited contribution to fire spread), symbol s2 indicates limited smoke emission, and d0 means no flaming droplets or particles.



Stain and chemical resistance [EN ISO 26987] – the top layer of Modee is resistant to stains and the effects of chemicals such as coffee, acetone, dishwashing liquid, soap, and descaler. It achieves the highest rating – index 0, indicating no changes on the tested surface.

Areas of Application



In residential spaces, for example:

- Hallways and entrances,
- Kitchens (the product can be used near induction cooktops but is not suitable for use near gas stoves),
- Staircases and passageways,
- Living rooms and other rooms,
- Bathrooms and toilets (Tip: The product is suitable for use in shower enclosures and around bathtubs).



In commercial spaces, for example:

- Offices and conference rooms,
- Hotel rooms,
- Corridors, staircases, and passageways,
- Bars and restaurants,
- Changing rooms and backrooms.



Warning: Mineral slabs/tiles are not suitable for use:

- Outdoors, such as on balconies or verandas,
- In winter gardens,
- In saunas,
- Near fire sources: directly next to gas stoves or around fireplaces.

Preparation



Pencil



Measuring Tape



Square



Pliers



Utility Knife



Spirit level



Wedges



Rubber Mallet



Circular saw



Hole saw or multitool



Safety goggles



Protective gloves



Vacuum suction cup

Adhesive

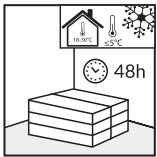
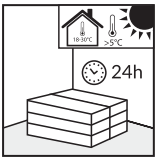


Mounting adhesives in cartridges based on MS polymers:
Recommended: Modee glue
Permitted: Arbiton Strongman, Bostik Mamut, Henkel T-Rex
 Adhesives applied with a notched trowel – according to recommendations on the website: technical.modee.eu, including: Uzin KE68, Uzin KE68T
 Approximate cartridge yield - about 1.5 m²/cartridge (depending on the thickness of the adhesive strips).



Warning: Before starting installation, it is recommended to apply a small amount of adhesive to a small section of the substrate to check its adhesion.

Acclimatization



In a room with a temperature of 18°C - 30°C and air humidity of 40-65%:
 • 24 hours if the product was transported and stored at a temperature above 5°C.
 • 48 hours if the product was transported and stored at a temperature below 5°C.

Ensure they are not exposed to direct sunlight.
 Store slabs/tiles flat in stacks no higher than 4-5 packs.

Substrate preparation



Mineral slabs/tiles can be installed on:

- plastered walls,
- drywall (plasterboard),
- ceramic tiles,
- OSB boards or plywood (must be rigid and with a wood moisture content below 10%).



Wall slabs/tiles are a decorative material, so the quality and preparation of the substrate are crucial for the final effect.

The **substrate** to which the slab/tile will be attached must be solid, dry, clean, and firmly fixed, without any possibility of bending or shifting under pressure, and free from grease and chemical substances.

Repair cracks in the substrate, remove protruding irregularities, thoroughly vacuum the surface, and degrease if necessary. Check whether a primer or sealing material is required.

Substrates such as plastered walls or ceramic tiles must ensure the durability and stability of the entire structure after the slabs/tiles are installed.



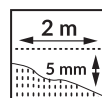
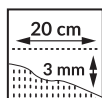
WARNING: THE SLAB/TILE MUST NOT BE INSTALLED ON AN UNSTABLE OR LOOSELY ATTACHED SUBSTRATE!



Removal of elements:
 Remove protruding elements such as electrical outlets or switches.



Flatness check: Ensure that the substrate is completely flat. Irregularities exceeding 3 mm over a length of 20 cm or 5 mm over a length greater than 2 m must be leveled.



Inspection of slabs/tiles:
 Before and during installation, check the slabs/tiles under good lighting. Do not install slabs/tiles with defects – such as damage, color differences, gloss variations, or in texture.

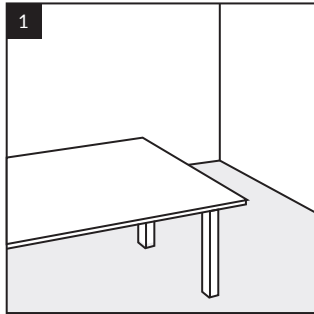


Warning: Under no circumstances should slabs or tiles with visible defects be installed. Installation is considered acceptance of the product's condition.

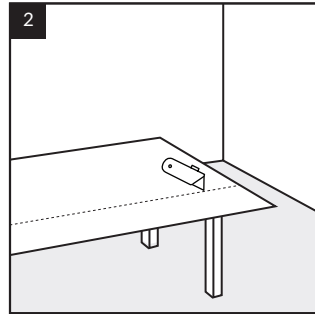
Installation of slabs

The installation must take place in a room with a temperature of 18°C - 30°C, air humidity of 40-65%, and substrate temperature of at least 15°C.

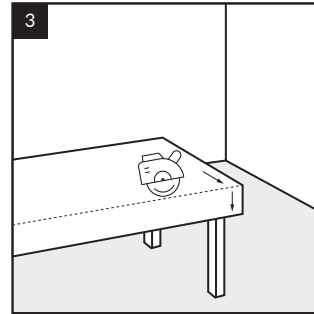
Cutting:



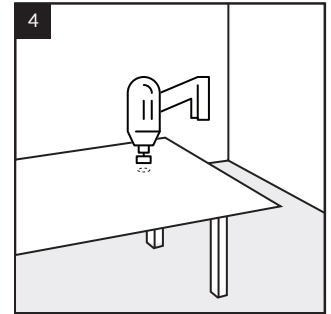
Workspace preparation:
Organize a space (e.g., a table) to allow free cutting of slabs to avoid damaging the locks.



Slabs can be cut using a utility knife by scoring the top layer and then breaking it on a flat surface.

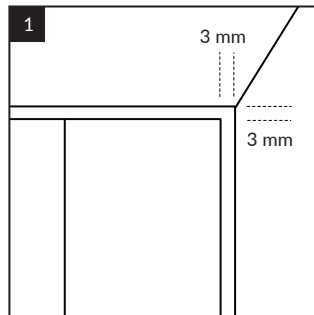


Alternatively, use a circular saw or jigsaw for precise cutting.



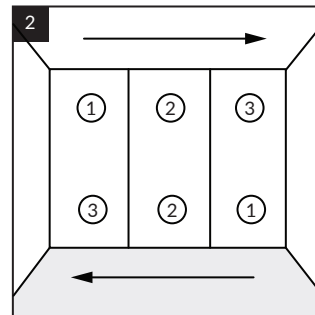
For circular cutouts, use a hole saw or a multitool.

Expansion gaps:

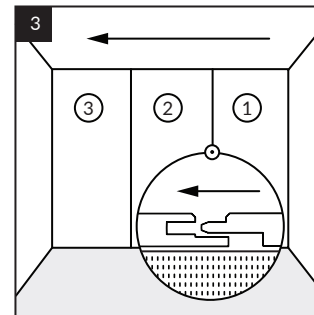


Maintain a 3 mm expansion gap under the ceiling and at wall corners. After at least 12 hours from gluing, fill it with silicone. When installing slabs in the bathroom, keep a 3 mm expansion gap at the floor, which will facilitate filling it with silicone. When installing large-format slabs in other rooms, with the use of skirting boards, you can apply a larger expansion gap above the floor - about 15 mm. This solution makes it easier to maneuver slabs.

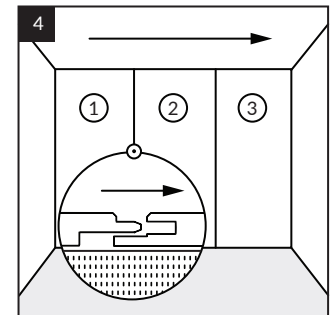
Direction of installation:



You can install the slabs from left to right or vice versa.

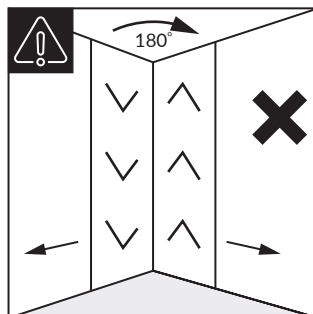


From right to left: the tongue on the left side of the slab.

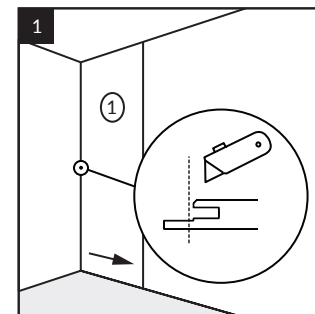


From left to right: the tongue on the right side of the slab.

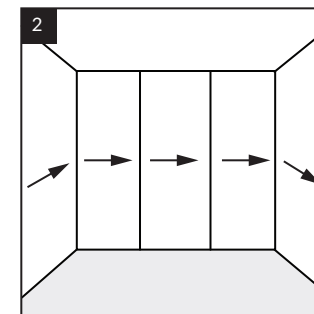
Installation:



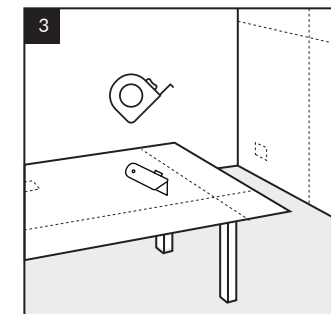
Warning: To maintain pattern consistency across the installed area, you must keep the direction of the decor. Very important: Rotating the slab by 180 degrees on adjacent walls changes the decor direction.



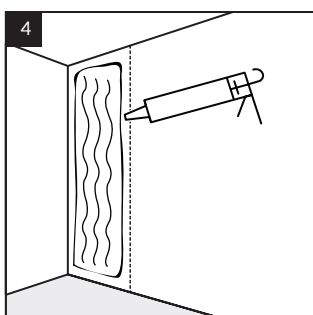
Start the installation from the wall corner. In the case of a slab at the corner, trim the part of the lock groove that touches the wall or is embedded in the profile using a utility knife or a circular saw.



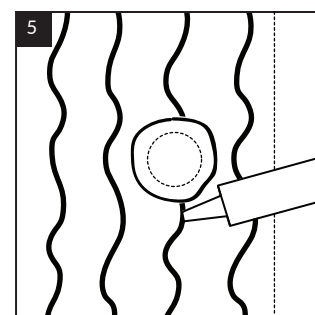
It is recommended to maintain a single installation direction for the slabs throughout the entire room, starting from the corner.



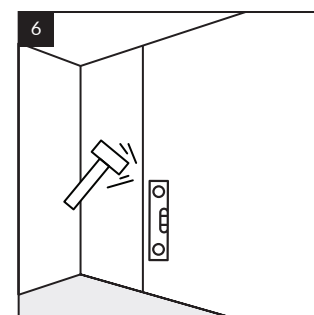
Measure the height and width of the wall and transfer the dimensions onto the slab. Cut the slab to the required dimensions using a sharp knife or a saw. Mark the locations for sockets, switches, etc.



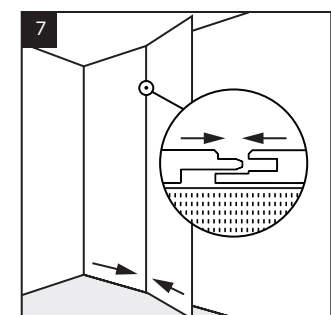
Mark the installation position of the slab on the wall and apply adhesive in vertical strips, starting 1-2 cm from the edge and maintaining 10 cm spacing between the strips.



Apply adhesive around openings, such as sockets and light switches, at a distance of 1-2 cm from the edge of the opening.



Place the slab against the wall and press it with your hand or a rubber mallet. Level the surface of the slabs using a rubber mallet and a spirit level.

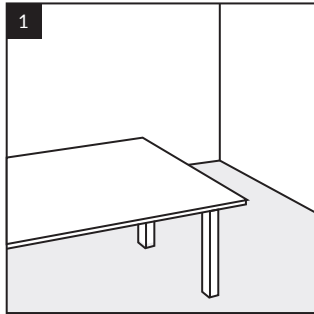


Insert the groove of the next slab onto the tongue of the already installed one to connect them. If using profiles, measure and cut them to size, then fix the profile to the wall with adhesive.

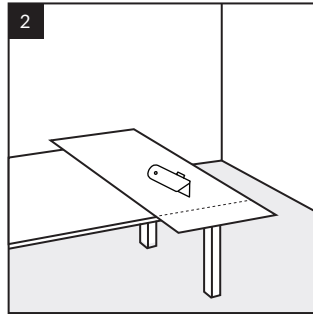
Installation of 600x1200 tiles

The installation must take place in a room with a temperature of 18°C - 30°C, air humidity of 40-65%, and substrate temperature of at least 15°C.

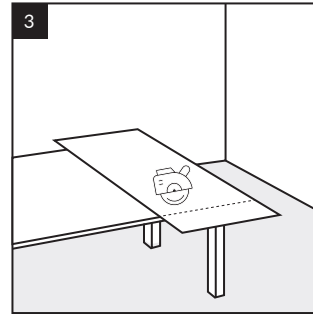
Cutting:



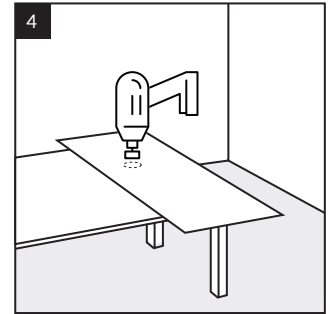
Workspace preparation:
Organize a workspace (e.g., a table) for convenient tile cutting to avoid damaging the locks.



Tiles can be cut with a utility knife by scoring the top layer and then breaking them on a flat surface.

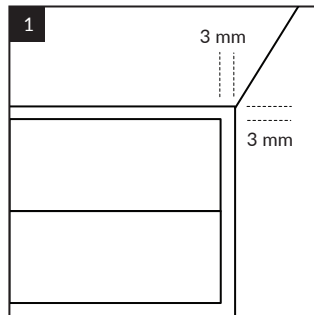


Alternatively, use a circular saw or a jigsaw for precise cutting.



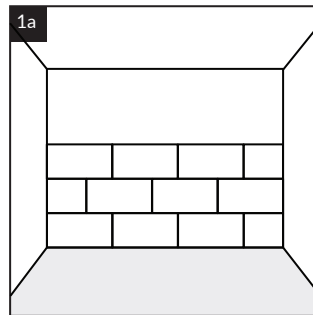
For circular cutouts, use a hole saw or a multitool.

Expansion gaps:

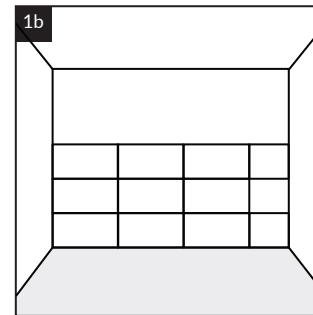


Maintain a 3 mm expansion gap at the ceiling and wall corners. After at least 12 hours from gluing, fill it with silicone. When installing tiles in the bathroom, maintain a 3 mm expansion gap at the floor, which will facilitate filling it with silicone. When installing tiles in other rooms with skirting boards, a larger expansion gap above the floor—approximately 15 mm—can be used.

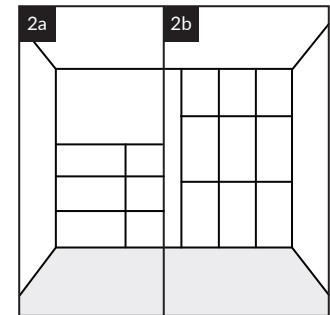
Layout on the wall:



You can lay the tiles with an offset (brick pattern).

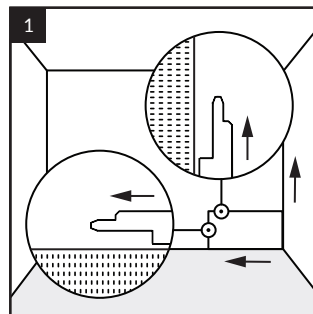


Or without offset (four tiles meeting at one corner).

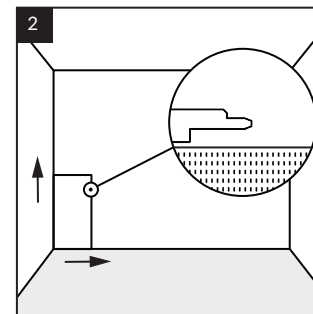


Tiles can be laid horizontally or vertically.

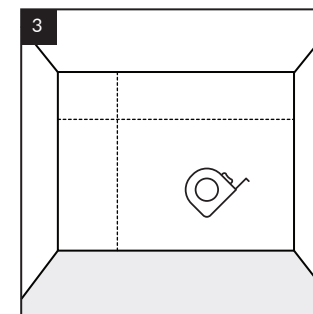
Installation:



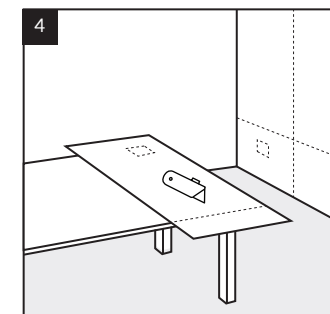
For a horizontal layout, start laying from the right corner of the wall and move to the left. It is crucial that the tile's locking tongue always faces the direction of installation.



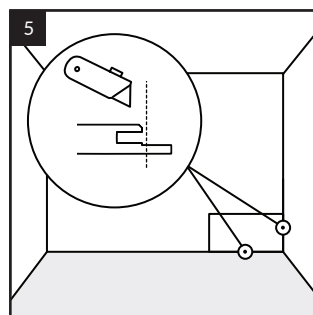
For a vertical layout, start laying from the left corner of the wall and move to the right. It is crucial that the tile's locking tongue always faces the direction of installation.



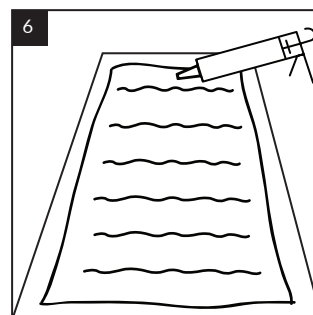
First row:
Measure the height and width of the wall, transfer the measurements onto the tile.



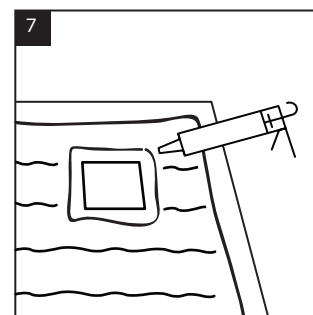
Cut the tile to the required dimensions using a sharp knife or a saw. Mark the locations for sockets, switches, etc.



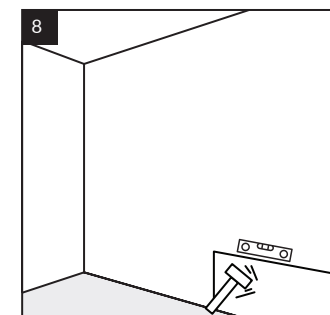
Before installation, you can remove the bottom part of the lock groove that touches the floor and wall using a utility knife.



Apply adhesive to the tiles in vertical stripes, starting 1-2 cm from the tile edge, maintaining 10 cm gaps between the stripes.



Apply adhesive around openings, such as sockets and light switches, at a distance of 1-2 cm from the edge of the opening.



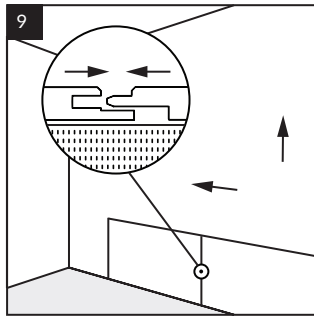
Place the tile against the wall and press it with your hand or a rubber mallet. Level the surface of the tile using a rubber mallet and a spirit level.



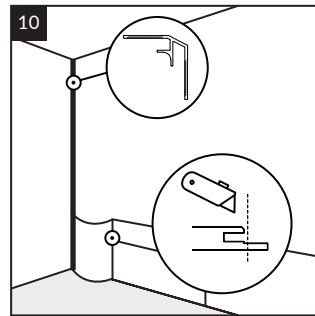
Tip: If you are using profiles, measure and cut them to size, then fix them to the wall with adhesive. The finishing profile (WALL END) and the external corner profile (WALL OUT, WALL OUT PRO) can be installed onto the already installed slab/tile. Installing the internal corner profile (WALL IN) requires first attaching it to the wall, followed by fixing the slabs/tiles.



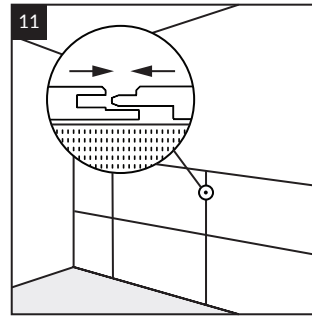
Tip: If corner profiles (WALL IN) are to be installed on both sides of the wall, first attach both profiles to the wall, and then proceed with tile installation.



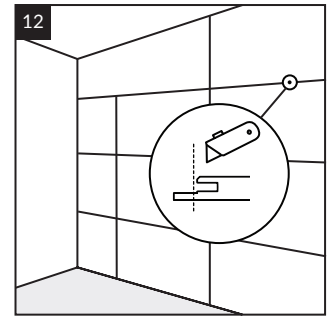
Insert the locking groove of the next tile behind the tongue of the already installed one to connect them. If using profiles, measure and cut them to size, then attach the profile to the wall using adhesive.



Installation of the last tile in the row at the profile: To facilitate the installation of the last tile in the row, cut off the longer part of the locking groove on the side of the tile. You can gently bend the tile to fit it between the profile and the adjacent tile.



Next rows: When laying tiles in a straight or brick pattern, follow the guidelines provided above. Remember to glue and install the next tiles in the same way as in the first row, ensuring the proper alignment of vertical and horizontal grooves with the tongues of the previously installed tiles.



Last row: To achieve the required 3 mm expansion gap under the ceiling, cut off the longer part of the upper tile's locking groove. This will ensure the proper spacing between the tiles and the ceiling.

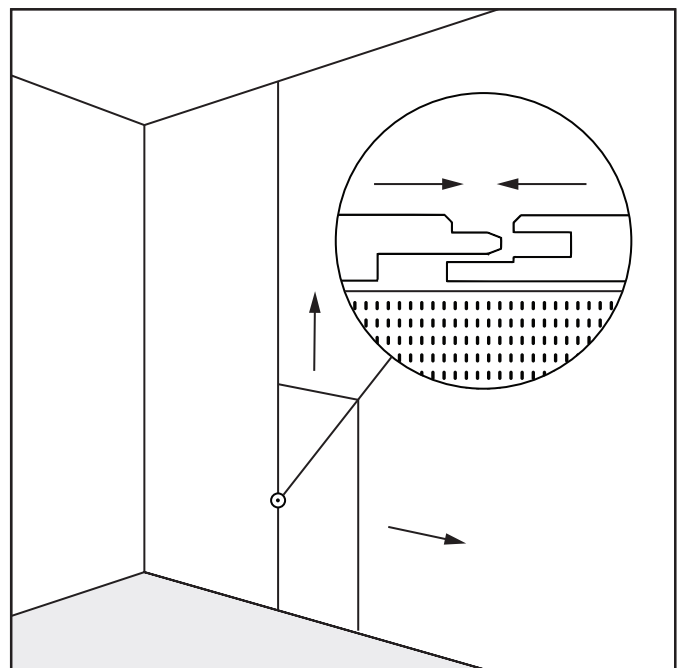
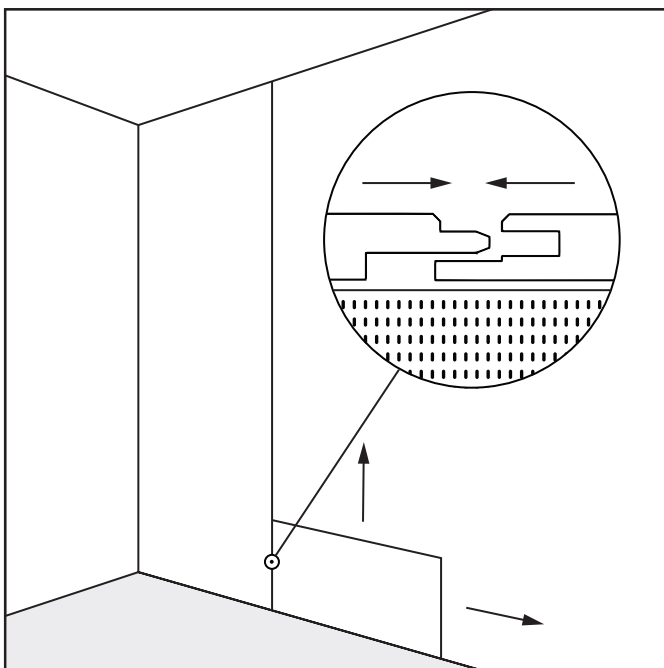


Tip: Ensure that the tiles are aligned evenly with each other to achieve a precise fit and avoid misalignment when laying the next rows.

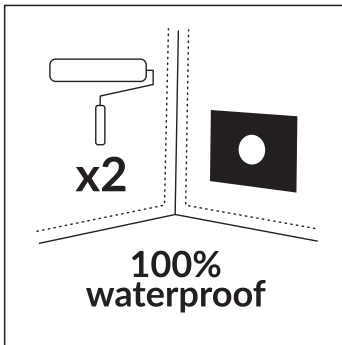
Joining slabs and tiles

To achieve a wall composition, the Modee collection offers the possibility of combining:

- slabs with tiles in the 600x1200 format,
- panels of the same format with different surface textures.



Installation of slabs and tiles in wet areas



Before starting the installation, ensure that the substrate is properly secured and suitable for use in humid environments. To protect the surface from moisture, apply a waterproofing coating known as liquid foil to the wall.

In addition to the liquid foil, make sure to use:

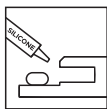
- sealing tape – at wall joints,
- sealing collar – around openings,
- sealing corners – at wall and floor intersections.

Follow the manufacturer's instructions for applying the liquid foil.

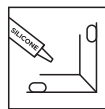
A complete list of available waterproofing products can be found at www.technical.modee.eu



Warning: Additionally, apply sealing silicone when installing in the wet zone:



In the case of joining slabs/tiles, apply a 3 mm thick strip to the longer protruding part of the locking groove.



If using finishing profiles, apply a 3 mm thick strip inside the profile.

Cleaning and maintenance



Cleaning:

Slabs/tiles can be cleaned with a damp or wet cloth using cleaning agents based on:

- citric acid,
- vinegar,
- tartaric acid.

Rinse the cleaner immediately after use – maximum 10 minutes.

The use of descaling agents is allowed, but only those containing sulfamic acid.

After cleaning, rinse off any remaining cleaning agents with water at a temperature not exceeding 40°C.

Avoiding damage:

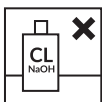
Do not use products that may damage the decorative surface and result in loss of warranty.

Test the cleaning agent on a small area before use.



Avoid scrubbing. Rinse the cleaner immediately after use – maximum 10 minutes.

Do not use steel wool or other objects made of/containing highly abrasive materials that may scratch or damage the slabs/tiles. The same applies to cleaning agents.



Warning: The use of the following is strictly prohibited:

- agents containing abrasive substances and/or powdered calcium carbonate,
- bleaching agents based on chlorine and other halogen compounds
- alkaline agents (NaOH),
- antifungal agents.

Warning: Exercise caution near slabs/tiles when using products containing NaOH.



Warning:

Use cleaning agents according to the manufacturer's instructions.

Avoid polishing products containing waxes and shining agents, as they may alter the texture of the slabs/tiles. Regularly check the condition of the joints to ensure the seal remains intact.

Profiles

To achieve an aesthetic finish, use dedicated finishing profiles.



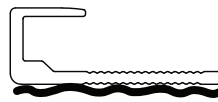
Tip: In areas such as showers or around bathtubs, the use of profiles combined with appropriate sealing materials (silicone, liquid foil, and accessories) creates a complete moisture protection system.



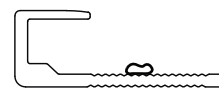
WALL END

Length: 2,8 m

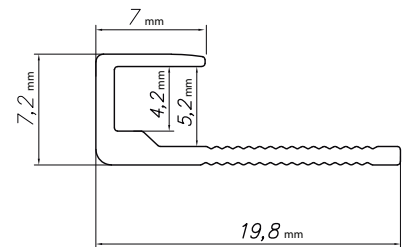
Installation: Polymer mounting adhesive for the wall



Installation: Adhesive



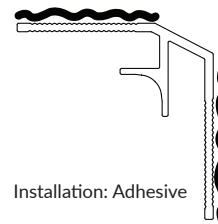
Sealing: Silicone



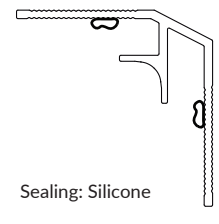
WALL IN

Length: 2,8 m

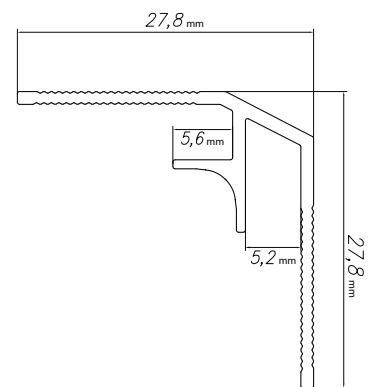
Installation: Polymer mounting adhesive for the wall



Installation: Adhesive



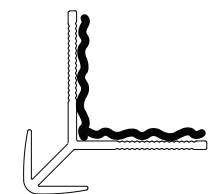
Sealing: Silicone



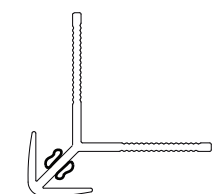
WALL OUT

Length: 2,8 m

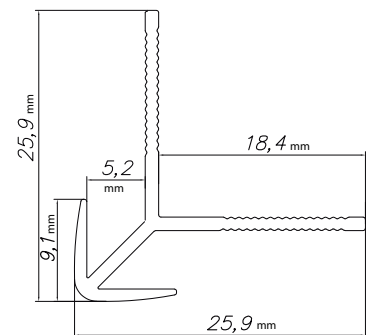
Installation: Polymer mounting adhesive for the wall



Installation: Adhesive



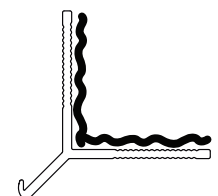
Sealing: Silicone



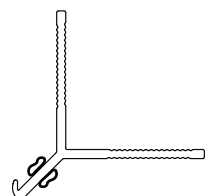
WALL OUT PRO

Length: 2,8 m

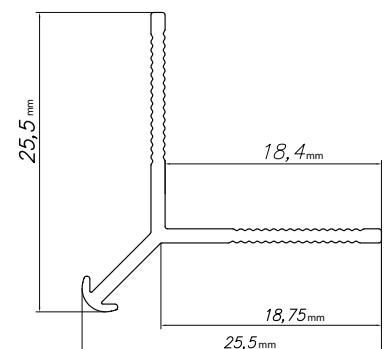
Installation: Polymer mounting adhesive for the wall



Installation: Adhesive

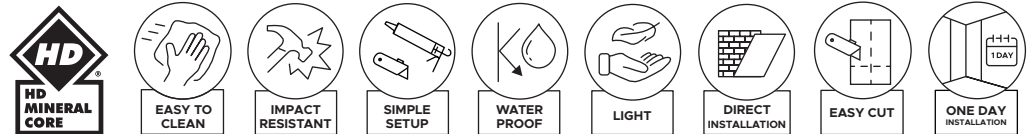


Sealing: Silicone



Vielen Dank, dass Sie sich für modee MINERAL WALL SLABS & TILES entschieden haben, die Funktionalität und Ästhetik vereinen. Um eine korrekte Montage und langfristige Nutzung zu gewährleisten, haben wir eine detaillierte Anleitung vorbereitet. Befolgen Sie die nachstehenden Richtlinien, um das bestmögliche Endergebnis zu erzielen.

Modee ist ein innovatives dekoratives Produkt, das für verschiedene Wohn- und Geschäftsräume konzipiert wurde. Dank seiner Funktionalität, der Vielzahl an verfügbaren Mustern und der einfachen Montage bietet es eine attraktive Lösung für die Inneneinrichtung. Es zeichnet sich durch hohe Maßstabilität aus, aber aufgrund wechselnder thermischer Bedingungen müssen zur Spannungsentlastung Dehnungsfugen am Rand verwendet werden.



Produkteigenschaften

- Deutlich leichter als Keramikfliesen und Möbelplatten.
- Einfach zu montieren, auch für ungelernete Handwerker.
- Staub- und geräuschlose Verlegung.
- Einfach mit einem normalen Teppichmesser zuschneidbar.
- Ausgestattet mit dem MODEE lock Nut- und Feder-System.
- Kann auf verschiedenen Oberflächen montiert werden, einschließlich direkt auf Keramikfliesen.



Dickenquellung [EN ISO 24336] – das Produkt ist für den Einsatz in feuchten Umgebungen wie Badezimmern und Küchen geeignet.



Reaktion auf Feuer [EN 13501-1] – die Platten/Fliesen erfüllen die Anforderungen der Klasse B-s2, d0, was bedeutet, dass sie brennbar, aber nicht entflammbar sind und eine begrenzte Menge an Rauch abgeben. Die europäischen Vorschriften verwenden das Euroklasse-System, das Baustoffe nach ihrer Reaktion auf Feuer in Klassen einteilt: A1, A2, B, C, D, E, F, sowie zusätzliche Kriterien zur Rauchentwicklung. Dadurch kann das Risiko eines Flashovers, also der plötzlichen Brandausbreitung, bewertet werden. Klasse B definiert das Produkt als brennbar, aber nicht entflammbar (kein Flashover, begrenzte Beteiligung an der Brandausbreitung), Symbol s2 weist auf eine begrenzte Rauchentwicklung hin, und d0 bedeutet kein brennendes Tropfen oder Partikel.



Flecken- und Chemikalienbeständigkeit [EN ISO 26987] – die Oberflächenschicht von Modee ist beständig gegen Flecken und die Einwirkung von Chemikalien wie Kaffee, Aceton, Spülmittel, Seife und Entkalker. Sie erreicht die höchste Bewertung – Index 0, was auf keine Veränderungen der getesteten Oberfläche hinweist.

Anwendungsbereiche



In Wohnräumen, zum Beispiel:

- Flure und Eingangsbereiche,
- Küchen (das Produkt kann in der Nähe von Induktionskochfeldern verwendet werden, ist jedoch nicht für den Einsatz in der Nähe von Gasherden geeignet),
- Treppen und Durchgangsbereiche,
- Wohnzimmer und andere Räume,
- Bäder und Toiletten (Tipp: Das Produkt eignet sich für den Einsatz in Duschkabinen und rund um Badewannen).



In kommerziellen Räumen, zum Beispiel:

- Büros und Konferenzräume,
- Hotelzimmer,
- Korridore, Treppen und Durchgangsbereiche,
- Bars und Restaurants,
- Umkleieräume und Nebenräume.



Achtung: Mineralplatten/-fliesen sind nicht geeignet für die Verwendung:

- Im Freien, auf Balkonen und Veranden,
- In Wintergärten,
- In Saunen,
- In der Nähe von Feuerquellen: direkt neben Gasherden, rund um Kamine.

Vorbereitung



Bleistift



Maßband



Winkel



Zange



Teppichmesser



Wasserwaage



Keile



Gummihammer



Kreissäge



Lochsäge
oder Multitool



Schutzbrille



Schutzhandschuhe



Vakuumsauger

Kleber

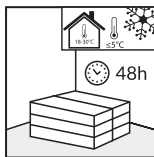
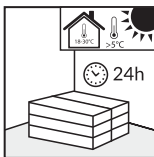


Montagekleber in Kartuschen auf MS-Polymerbasis:
Empfohlen: Modee glue
Zugelassen: Arbiton Strongman, Bostik Mamut, Henkel T-Rex
Kleber, die mit einer Zahnpachtel aufgetragen werden
– gemäß den Empfehlungen auf der Website:
technical.modee.eu, einschließlich: Uzin KE68, Uzin KE68T
Ungefähre Ergiebigkeit einer Kartusche - ca. 1,5 m²/Kartusche
(abhängig von der Dicke der Klebestreifen).



Achtung: Vor Beginn der Montage wird empfohlen, eine kleine Menge Kleber auf einen kleinen Bereich des Untergrunds aufzutragen, um die Haftung zu überprüfen.

Akklimatisierung



In einem Raum mit einer Temperatur zwischen 18°C und 30°C und einer Luftfeuchtigkeit von 40–65%.
• 24 Stunden, wenn das Produkt bei einer Temperatur über 5°C transportiert und gelagert wurde.
• 48 Stunden, wenn das Produkt bei einer Temperatur unter 5°C transportiert und gelagert wurde.

Stellen Sie sicher, dass sie nicht direkter Sonneneinstrahlung ausgesetzt sind.
Platten/Fliesen flach in Stapeln lagern, die nicht höher als 4–5 Pakete sind.

Untergrundvorbereitung



Mineralplatten/-fliesen können verlegt werden auf:

- verputzte Wände,
- Gipskartonplatten,
- Keramikfliesen,
- OSB-Platten oder Sperrholz (ohne Biegung und mit einer Holzfeuchtigkeit unter 10%).



Wandpaneele/-fliesen sind ein dekoratives Material, daher sind die Qualität und Vorbereitung des Untergrunds entscheidend für das Endergebnis.

Der Untergrund, an den die Platte/Fliese befestigt wird, muss stabil, trocken, sauber und fest montiert sein, ohne Möglichkeit des Durchbiegens oder Verschiebens unter Druck, frei von Fetten und chemischen Substanzen.

Risse im Untergrund reparieren, hervorstehende Unebenheiten entfernen, die Oberfläche gründlich absaugen und bei Bedarf entfetten. Überprüfen Sie, ob eine Grundierung oder Abdichtung erforderlich ist.

Untergründe wie verputzte Wände oder Keramikfliesen müssen die Haltbarkeit und Stabilität der gesamten Konstruktion nach der Montage der Platten/Fliesen gewährleisten.



ACHTUNG: DIE PLATTE/FLIESE DARF NICHT AUF EINEM INSTABILEN ODER LOCKER BEFESTIGTEN UNTERGRUND MONTIERT WERDEN!



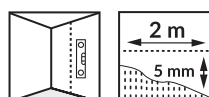
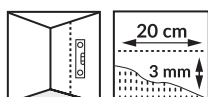
Demontage von Elementen:

Entfernen Sie hervorstehende Elemente wie Steckdosen oder Schalter.



Ebenheitskontrolle:

Stellen Sie sicher, dass der Untergrund vollständig eben ist. Unebenheiten von mehr als 3 mm auf einer Länge von 20 cm oder 5 mm auf einer Länge von mehr als 2 m müssen ausgeglichen werden.



Überprüfung der Platten/Fliesen:

Überprüfen Sie die Platten/Fliesen vor und während der Montage bei guter Beleuchtung. Montieren Sie keine Platten/Fliesen mit Mängeln – beschädigte oder solche mit Farb-, Glanz- oder Strukturabweichungen.

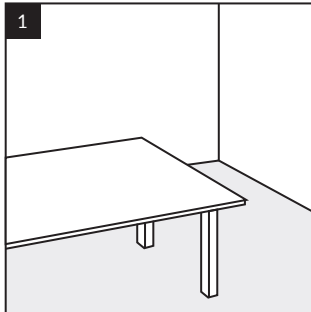


Achtung: Unter keinen Umständen dürfen Platten oder Fliesen mit sichtbaren Mängeln montiert werden. Die Montage gilt als Akzeptanz des Produktzustands.

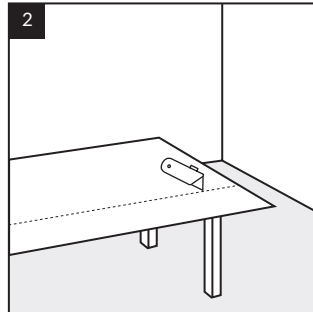
Montage von Großformatplatten

Die Installation muss in einem Raum mit einer Temperatur von 18°C - 30°C, einer Luftfeuchtigkeit von 40-65% und einer Untergrundtemperatur von mindestens 15°C

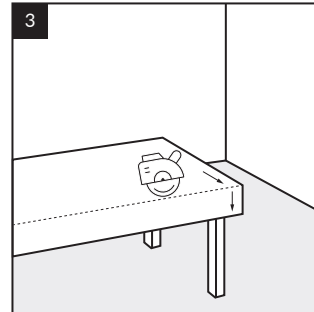
SCHNEIDEN:



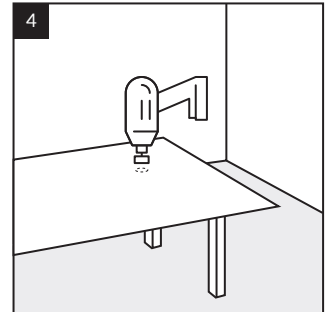
Vorbereitung des Arbeitsplatzes: Organisieren Sie den Raum (z. B. einen Tisch) für das freie Zuschneiden der Platten, um Beschädigungen der Verriegelungen zu vermeiden.



Platten können mit einem Teppichmesser zugeschnitten werden, indem die oberste Schicht angeritzt und anschließend auf einer flachen Oberfläche gebrochen wird.

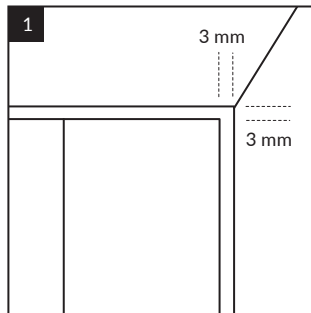


Alternativ können Sie eine Kreissäge oder eine Stichsäge für präzises Schneiden verwenden.

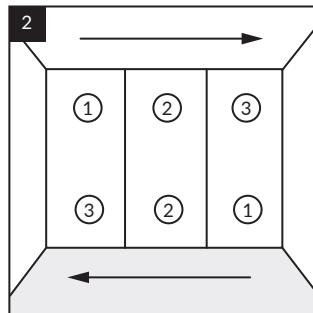


Für runde Ausschnitte verwenden Sie eine Lochsäge oder ein Multifunktionswerkzeug.

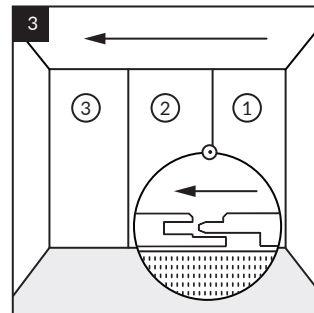
DEHNUNGSFUGEN:



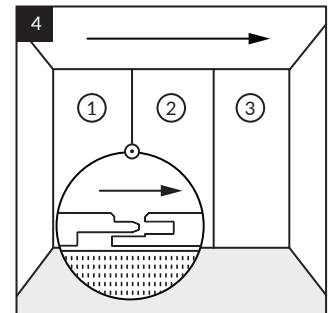
Lassen Sie eine Dehnungsfuge von 3 mm unter der Decke und an den Wandecken. Füllen Sie sie nach mindestens 12 Stunden nach dem Kleben mit Silikon. Bei der Montage von Platten im Badezimmer halten Sie eine 3-mm-Dehnungsfuge am Boden ein, um das Verfüllen mit Silikon zu erleichtern. Bei der Montage von großformatigen Platten in anderen Räumen können Sie mit Sockelleisten eine größere Dehnungsfuge über dem Boden von etwa 15 mm einhalten. Diese Lösung erleichtert das Manövrieren mit großformatigen Platten.



Sie können die Platten von links nach rechts oder umgekehrt montieren.

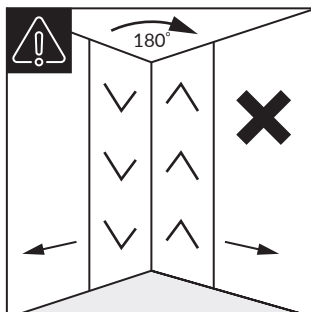


Von rechts nach links: die Feder auf der linken Seite der Platte.

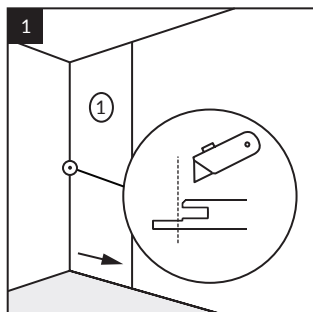


Von links nach rechts: die Feder auf der rechten Seite der Platte.

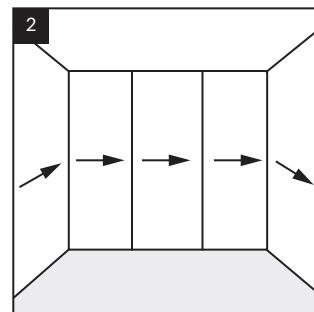
Installation:



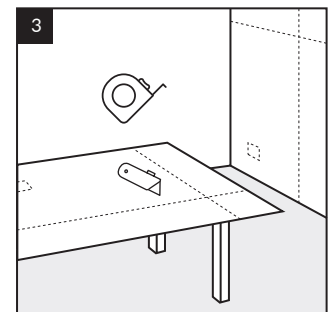
Achtung: Um die Musterkonsistenz auf der verlegten Fläche zu wahren, muss die Verlegerichtung des Dekors beibehalten werden. **Sehr wichtig:** Das Drehen der Platte um 180 Grad an angrenzenden Wänden verändert die Richtung des Dekors



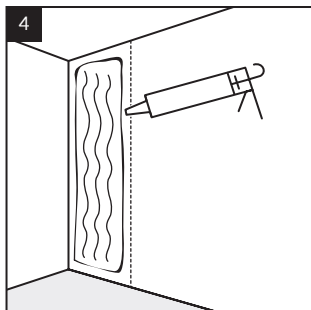
Beginnen Sie mit der Installation an der Wandecke. Bei einem Brett an einer Wandecke den Teil der Schlossnut abschneiden, der mit der Wand in Kontakt steht oder mit einem Messer oder einer Kreissäge in das Profil eingelassen werden.



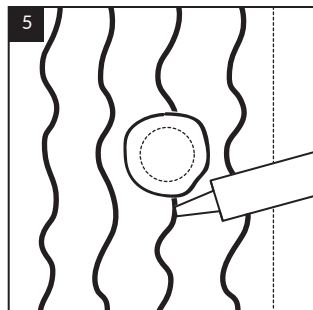
Es wird empfohlen, die Platten im gesamten Raum in einer einheitlichen Verlegerichtung zu montieren, beginnend in der Ecke.



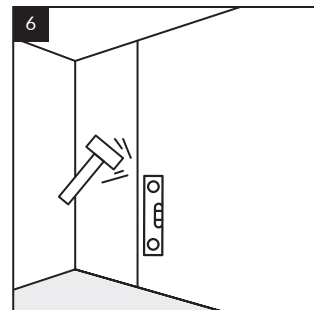
Messen Sie die Höhe und Breite der Wand und übertragen Sie die Maße auf die Wandplatte. Schneiden Sie die Platte auf die erforderlichen Maße mit einem scharfen Messer oder einer Säge zu. Markieren Sie die Stellen für Steckdosen, Schalter usw.



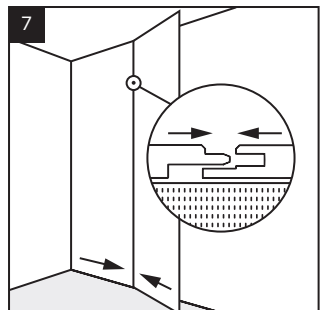
Markieren Sie die Montageposition der Platte an der Wand und tragen Sie den Kleber in vertikalen Streifen auf, beginnend 1-2 cm vom Rand und mit einem Abstand von 10 cm zwischen den Streifen.



Tragen Sie Kleber um Öffnungen wie Steckdosen und Lichtschalter auf, in einem Abstand von 1-2 cm von der Kante der Öffnung.



Legen Sie die Platte an die Wand und drücken Sie sie mit der Hand oder einem Gummihammer an. Richten Sie die Oberfläche der Platten mit einem Gummihammer und einer Wasserwaage aus.

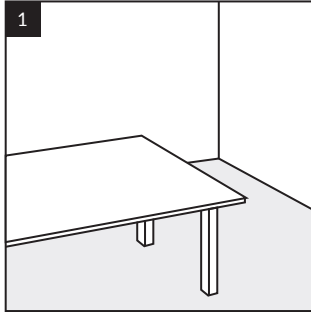


Schieben Sie die Nut der nächsten Platte über die Feder der bereits montierten Platte, um sie zu verbinden. Falls Sie Profile verwenden, messen und schneiden Sie sie auf Maß und befestigen Sie das Profil mit Kleber an der Wand.

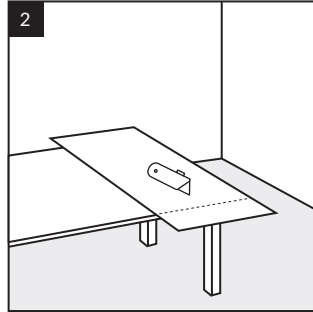
Verlegung von 600x1200 Fliesen

Die Installation muss in einem Raum mit einer Temperatur von 18°C - 30°C, einer Luftfeuchtigkeit von 40-65% und einer Untergrundtemperatur von mindestens 15°C erfolgen.

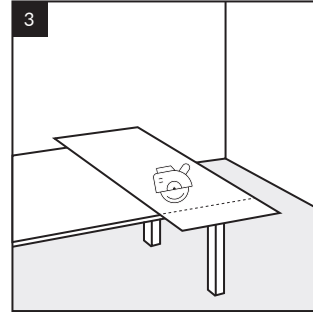
SCHNEIDEN:



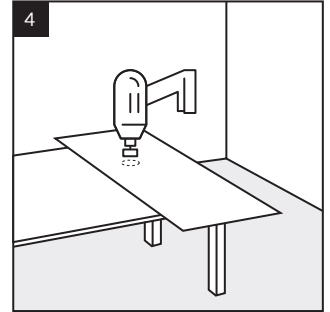
1 Richten Sie einen Arbeitsplatz (z. B. einen Tisch) zum freien Zuschneiden der Fliesen ein, um Beschädigungen der Verriegelungen zu vermeiden.



2 Fliesen können mit einem Teppichmesser zugeschnitten werden, indem die obere Schicht eingeritzt und anschließend auf einer flachen Oberfläche gebrochen wird.

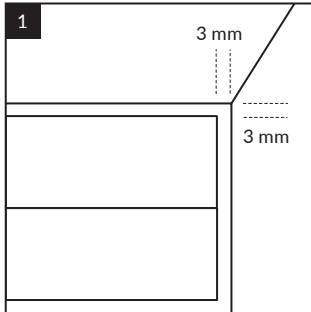


3 Alternativ können Sie eine Kreissäge oder eine Stichsäge für präzises Schneiden verwenden.



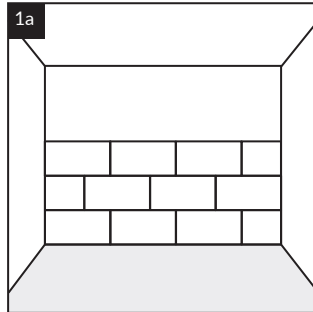
4 Für runde Ausschnitte verwenden Sie eine Lochsäge oder ein Multifunktionswerkzeug.

DEHNUNGSFUGEN:

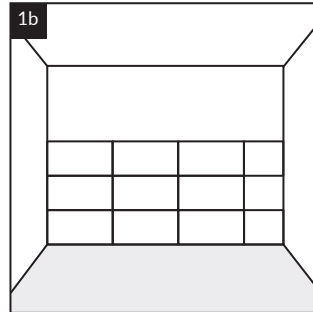


1 Halten Sie eine 3-mm-Dehnungsfuge an der Decke und den Wandecken ein. Nach mindestens 12 Stunden nach dem Verkleben füllen Sie diese mit Silikon. Bei der Verlegung von Fliesen im Badezimmer halten Sie eine 3-mm-Dehnungsfuge zum Boden ein, um das Auffüllen mit Silikon zu erleichtern. In anderen Räumen mit Sockelleisten kann eine größere Dehnungsfuge über dem Boden - etwa 15 mm - angewendet werden.

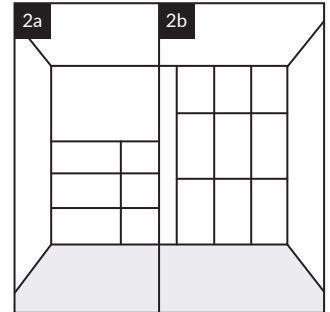
ANORDNUNG AN DER WAND:



1a Sie können die Fliesen versetzt verlegen (im Ziegelmuster).

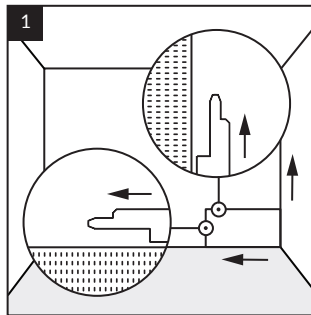


1b Oder ohne Versatz (vier Fliesen treffen sich in einer Ecke).

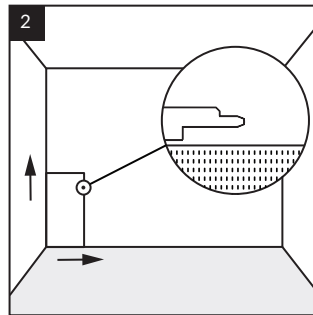


2a 2b Fliesen können horizontal oder vertikal verlegt werden.

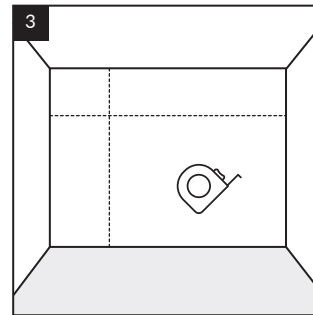
Installation:



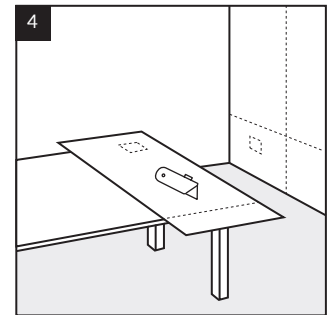
1 Bei einer horizontalen Verlegung beginnen Sie in der rechten Ecke der Wand und arbeiten sich nach links vor. Entscheidend ist, dass die Feder der Fliesen stets in Verlegerichtung zeigt.



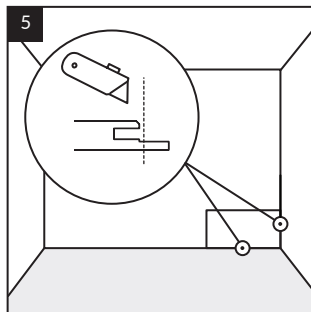
2 Bei einer vertikalen Verlegung beginnen Sie in der linken Ecke der Wand und arbeiten sich nach rechts vor. Entscheidend ist, dass die Feder der Fliesen stets in Verlegerichtung zeigt.



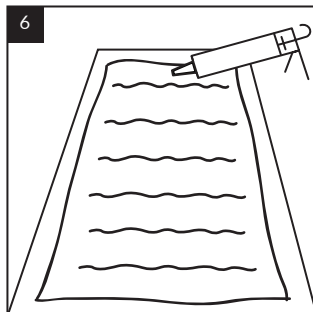
3 Erste Reihe: Messen Sie die Höhe und Breite der Wand, übertragen Sie die Maße auf die Fliese.



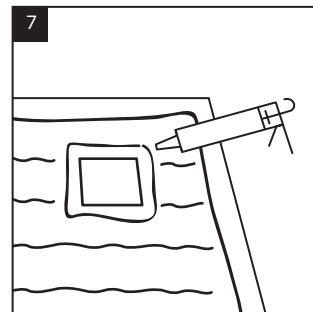
4 Schneiden Sie die Fliese auf die erforderlichen Maße zu, indem Sie ein scharfes Messer oder eine Säge verwenden. Markieren Sie die Stellen für Steckdosen, Schalter usw.



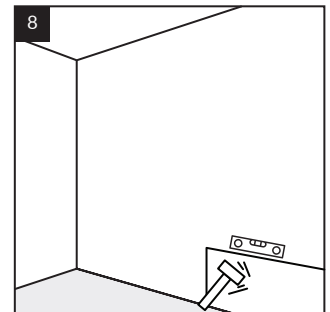
5 Vor der Montage können Sie den unteren Teil der Schlossnut, der den Boden und die Wand berührt, mit einem Messer entfernen.



6 Tragen Sie den Kleber in vertikalen Streifen auf die Fliesen auf, beginnend 1-2 cm von der Fliesenkante, mit einem Abstand von 10 cm zwischen den Streifen.



7 Tragen Sie Kleber um Öffnungen wie Steckdosen und Lichtschalter auf, in einem Abstand von 1-2 cm von der Kante der Öffnung.



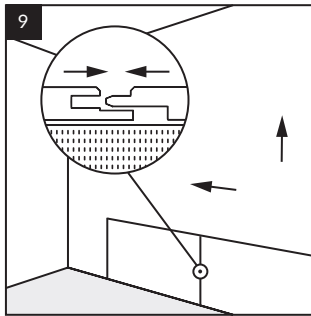
8 Legen Sie die Fliese an die Wand und drücken Sie sie mit der Hand oder einem Gummihammer an. Richten Sie die Oberfläche der Fliese mit einem Gummihammer und einer Wasserwaage aus.



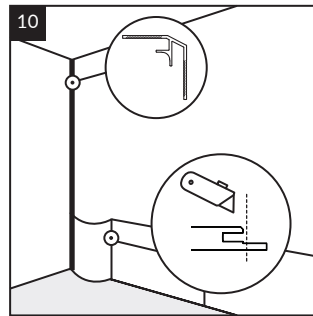
Hinweis: Wenn Sie Profile verwenden, messen und schneiden Sie sie auf Maß, dann befestigen Sie sie mit Kleber an der Wand. Das Abschlussprofil (WALL END) und das äußere Eckprofil (WALL OUT, WALL OUT PRO) können auf der bereits montierten Platte/Fliese angebracht werden. Die Montage des inneren Eckprofils (WALL IN) erfordert zuerst das Ankleben an die Wand und anschließend das Anbringen der Platten/Fliesen.



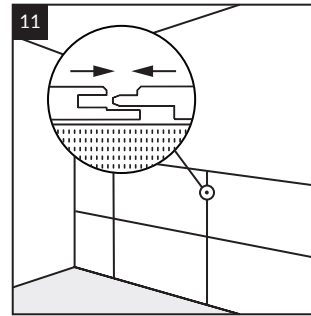
Hinweis: Wenn Eckprofile (WALL IN) auf beiden Seiten der Wand montiert werden sollen, kleben Sie zunächst beide Profile an die Wand und setzen Sie anschließend die Fliesen ein.



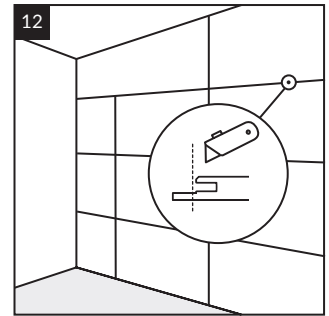
Schieben Sie die Nut der nächsten Fliese hinter die Feder der bereits montierten Fliese, um sie zu verbinden. Wenn Sie Profile verwenden, messen und schneiden Sie diese auf die richtige Größe zu und befestigen Sie das Profil mit Kleber an der Wand.



Montage der letzten Fliese in der Reihe am Profil: Um die Montage der letzten Fliese in der Reihe zu erleichtern, schneiden Sie den längeren Teil der Verriegelungsnut an der Seite der Fliese ab. Sie können die Fliese vorsichtig biegen, um sie zwischen dem Profil und der angrenzenden Fliese zu platzieren.



Weitere Reihen: Beim Verlegen der Fliesen in gerader oder versetzter Anordnung befolgen Sie die oben genannten Richtlinien. Denken Sie daran, die nächsten Fliesen auf die gleiche Weise wie in der ersten Reihe zu kleben und zu montieren, wobei Sie auf die korrekte Ausrichtung der vertikalen und horizontalen Nuten mit den Federn der bereits verlegten Fliesen achten.



Letzte Reihe: Um die erforderliche Dehnungsfuge von 3 mm unter der Decke zu erreichen, schneiden Sie den längeren Teil der Verriegelungsnut der obersten Fliese ab, um den richtigen Abstand zwischen den Platten und der Decke zu gewährleisten.

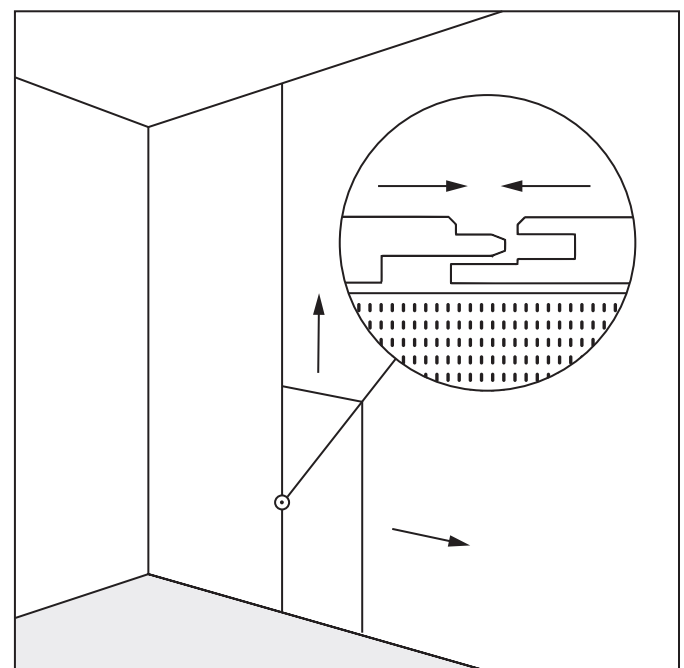
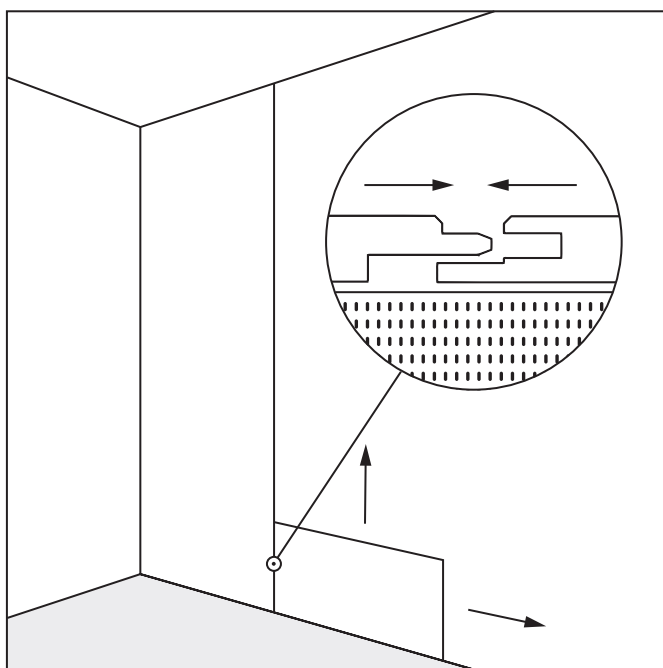


Hinweis: Stellen Sie sicher, dass die Fliesen gleichmäßig ausgerichtet sind, um eine gute Passform zu gewährleisten und Versätze beim Verlegen der nächsten Reihen zu vermeiden.

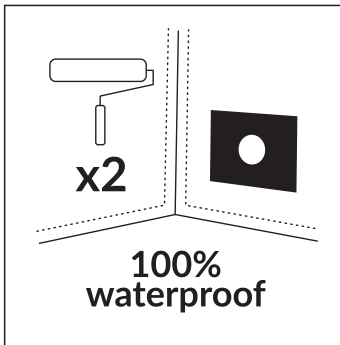
Verbindung von Großformatplatten und Fliesen

Um eine Wandkomposition zu erzielen, bietet die Modee-Kollektion die Möglichkeit, Folgendes zu kombinieren:

- Großformatplatten mit Fliesen im Format 600x1200,
- Platten im gleichen Format mit verschiedenen Oberflächenstrukturen.



Verlegung von Großformatplatten und Fliesen in Nassbereichen



Bevor mit der Montage begonnen wird, ist sicherzustellen, dass der Untergrund ordnungsgemäß vorbereitet und für den Einsatz in Feuchträumen geeignet ist. Zum Schutz der Oberfläche vor Feuchtigkeit ist eine Abdichtung, sogenannte Flüssigfolie, auf die Wand aufzutragen.

Zusätzlich zur Flüssigfolie sollten Sie verwenden:

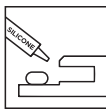
- Dichtungsband – an Wandverbindungen,
- Dichtungsmanschette – um Öffnungen,
- Dichtungsecken – an Wand- und Bodenübergängen.

Befolgen Sie die Herstellerangaben bei der Anwendung der Flüssigfolie.

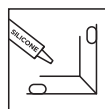
Eine vollständige Liste der verfügbaren Abdichtungsprodukte finden Sie unter www.technical.modee.eu



Achtung: Zusätzlich Dichtungs-Silikon beim Einbau in der Nasszone verwenden:



Beim Verbinden von Platten/Fliesen tragen Sie einen 3 mm dicken Streifen auf den längeren vorstehenden Teil der Nut auf.



Bei Verwendung von Abschlussprofilen tragen Sie eine 3 mm dicke Schicht in das Innere des Profils auf.

REINIGUNG UND PFLEGE:



Reinigung:

Platten/Fliesen können mit einem feuchten oder nassen Tuch gereinigt werden, unter Verwendung von Reinigungsmitteln auf Basis von:

- Zitronensäure,
- Essig,
- Weinsäure.

Das Reinigungsmittel sofort nach der Anwendung abspülen – maximal 10 Minuten.

Die Verwendung von Entkalkungsmitteln ist zulässig, jedoch nur solche, die Sulfaminsäure enthalten.

Nach der Reinigung müssen die Rückstände der Reinigungsmittel mit Wasser bei einer Temperatur von höchstens 40°C abgespült werden.

Vermeidung von Schäden:

Verwenden Sie keine Produkte, die die dekorative Oberfläche beschädigen und zum Verlust der Garantie führen könnten.

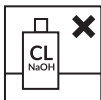
Testen Sie das Reinigungsmittel auf einer kleinen Fläche, bevor Sie es vollständig anwenden.



Vermeiden Sie Schrubben. Spülen Sie das Reinigungsmittel sofort nach der Anwendung ab – maximal 10 Minuten.

Verwenden Sie keine Stahlwolle oder andere Gegenstände aus/sehr abrasiven Materialien, die die Platten/Fliesen zerkratzen oder beschädigen könnten.

Das Gleiche gilt für Reinigungsmittel.



Achtung: Die Verwendung der folgenden Mittel ist streng verboten:

- Mittel, die scheuernde Substanzen und/oder pulverisiertes Calciumcarbonat enthalten,
- Bleichmittel auf der Basis von Chlor und anderen halogenierten Stoffen,
- alkalische Mittel (NaOH),
- Schimmelferferner.

Achtung: Seien Sie vorsichtig in der Nähe von Platten/Fliesen, wenn Sie Produkte mit NaOH verwenden.



Achtung:

Verwenden Sie Reinigungsmittel gemäß den Anweisungen des Herstellers.

Vermeiden Sie Glanzmittel, die Wachse und glänzende Substanzen enthalten, da sie die Struktur der Platten/Fliesen verändern können. Überprüfen Sie regelmäßig den Zustand der Verbindungen, um eine dauerhafte Abdichtung zu gewährleisten.

Profile

Um eine ästhetische Abschlussmontage zu erzielen, verwenden Sie spezielle Abschlussprofile.



Hinweis: Um Wasserdichtigkeit und vollständigen Schutz vor Feuchtigkeit in Bereichen wie Duschen oder rund um die Badewanne zu gewährleisten, ist die Verwendung von Profilen sowie geeigneten Dichtmaterialien (Silikon, Flüssigfolie und Zusätze) erforderlich.



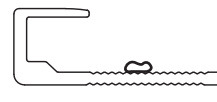
WALL END

Länge: 2,8 m

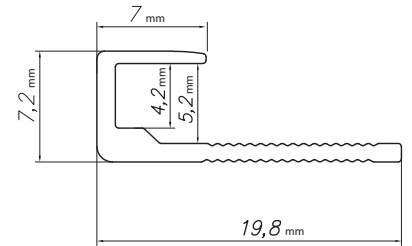
Installation: Polymer-Montagekleber für die Wand



Installation: Kleber



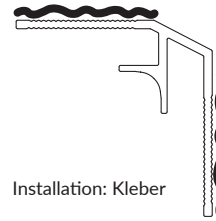
Abdichtung: Silikon



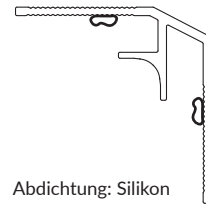
WALL IN

Länge: 2,8 m

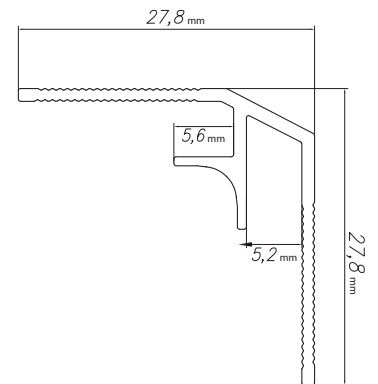
Installation: Polymer-Montagekleber für die Wand



Installation: Kleber



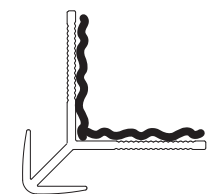
Abdichtung: Silikon



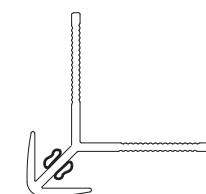
WALL OUT

Länge: 2,8 m

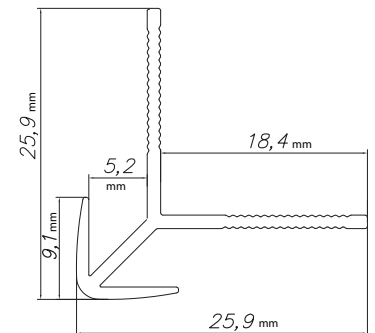
Installation: Polymer-Montagekleber für die Wand



Installation: Kleber



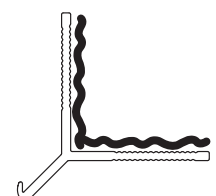
Abdichtung: Silikon



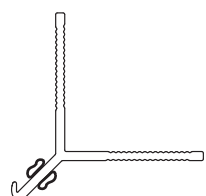
WALL OUT PRO

Länge: 2,8 m

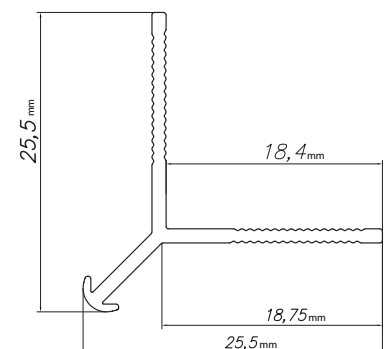
Installation: Polymer-Montagekleber für die Wand



Installation: Kleber

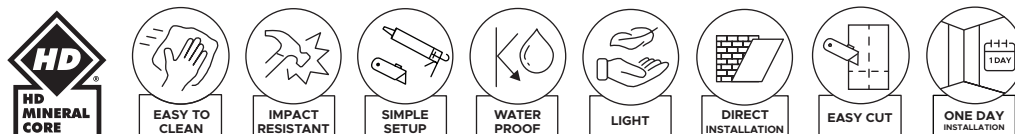


Abdichtung: Silikon



Merci d'avoir choisi modee MINERAL WALL SLABS & TILES, qui allient fonctionnalité et esthétique. Pour garantir une installation correcte et une utilisation durable, nous avons préparé un manuel d'instructions détaillé. Suivez les directives ci-dessous pour obtenir le meilleur résultat final.

Modee est un produit décoratif innovant conçu pour divers espaces résidentiels et commerciaux. Grâce à sa fonctionnalité, sa grande variété de motifs et sa facilité d'installation, il constitue une solution attrayante pour l'aménagement intérieur. Il se caractérise par une grande stabilité dimensionnelle, mais en raison des variations des conditions thermiques, des joints de dilatation périphériques doivent être utilisés pour éliminer les tensions.



Caractéristiques du produit

- Nettement plus légères que les carreaux en céramique et les panneaux de meubles.
- Faciles à installer même par un installateur non qualifié.
- Pose sans poussière ni bruit.
- Faciles à couper avec un cutter standard.
- Équipées du système d'emboîtement MODEE lock.
- Possibles à installer sur différentes surfaces, y compris directement sur des carreaux en céramique.



Gonflement en épaisseur [EN ISO 24336] – le produit est adapté à une utilisation dans des environnements humides tels que les salles de bain et les cuisines.



Réaction au feu [EN 13501-1] – les panneaux/carrelages répondent aux exigences de la classe B-s2, d0, ce qui signifie qu'ils sont combustibles mais non inflammables et émettent une quantité limitée de fumée. Les exigences européennes utilisent le système Euroclass, qui classe les matériaux de construction en fonction de leur réaction au feu en catégories : A1, A2, B, C, D, E, F, avec des critères supplémentaires prenant en compte l'émission de fumée. Cela permet d'évaluer le risque de flashover, c'est-à-dire la propagation rapide du feu. La classe B définit le produit comme combustible mais non inflammable (pas de flashover, contribution limitée à la propagation du feu), le symbole s2 indique une émission de fumée limitée, et d0 signifie l'absence de gouttelettes ou de particules enflammées.



Résistance aux taches et aux produits chimiques [EN ISO 26987] – la couche supérieure de Modee est résistante aux taches et aux effets des produits chimiques tels que le café, l'acétone, le liquide vaisselle, le savon et le détartrant. Elle obtient la note la plus élevée – indice 0, indiquant l'absence de modifications sur la surface testée.

Domaines d'application



Dans les espaces résidentiels, par exemple :

- Entrées et couloirs,
- Cuisines (le produit peut être utilisé près des plaques à induction, mais ne convient pas aux cuisines à gaz),
- Escaliers et couloirs,
- Salons et autres pièces,
- Salles de bain et toilettes (Astuce : le produit convient à une utilisation dans les cabines de douche et autour des baignoires).



Dans les espaces commerciaux, par exemple :

- Bureaux et salles de conférence,
- Chambres d'hôtel,
- Couloirs, escaliers et passages,
- Bars et restaurants,
- Vestiaires et zones de service.



Attention : Les plaques/carrelages minéraux ne conviennent pas à une utilisation :

- À l'extérieur, sur les balcons et les vérandas,
- Dans les jardins d'hiver,
- Dans les saunas,
- À proximité des sources de feu : directement à côté des cuisinières à gaz, autour des cheminées.

Préparation



Crayon



Mètre



Équerre



Pince



Cutter



Niveau



Cales



Maillet en caoutchouc



Scie circulaire



Scie-cloche ou multitool



Lunettes de protection



Gants de protection



Ventouse à vide

Colle

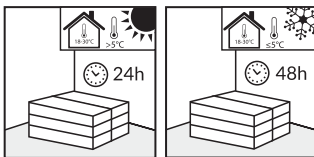


Colles d'assemblage en cartouches à base de polymères MS :
 Recommandé : Modee glue
 Acceptable : Arbiton Strongman, Bostik Mamut, Henkel T - rex
 Adhésifs appliqués en surface à la truelle - comme recommandé sur :
technical.modee.eu, y compris : Uzin KE68, Uzin KE68T
 Capacité approximative d'une cartouche d'adhésif - environ 1,5 m² /cartouche (en fonction de l'épaisseur des bandes adhésives)



Attention : Avant de commencer l'installation, il est recommandé d'appliquer une petite quantité de colle sur une petite partie du support afin de vérifier son adhérence.

Acclimatation

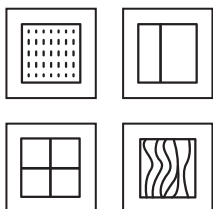


Dans une pièce avec une température comprise entre 18°C et 30°C et une humidité de l'air de 40-65%.

- 24 heures si le produit a été transporté et stocké à une température supérieure à 5°C.
- 48 heures si le produit a été transporté et stocké à une température inférieure à 5°C.

Assurez-vous qu'ils ne sont pas exposés à la lumière directe du soleil.
 Stocker les plaques/carrelages à plat en piles ne dépassant pas 4-5 paquets.

Préparation du support



Les plaques/carrelages minéraux peuvent être posés sur:

- murs enduits,
- plaques de plâtre,
- carreaux en céramique,
- panneaux OSB ou contreplaqué (sans flexion et avec une humidité du bois inférieure à 10%).

Les panneaux/carrelages muraux sont un matériau décoratif, c'est pourquoi la qualité et la préparation du support sont essentielles pour le rendu final.

Le support sur lequel le panneau/carrelage sera fixé doit être solide, sec, propre et fermement fixé, sans possibilité de flexion ou de déplacement sous pression, et exempt de graisses et de substances chimiques.

Réparez les fissures du support, éliminez les irrégularités saillantes, passez soigneusement l'aspirateur sur la surface et dégraissez si nécessaire. Vérifiez si l'application d'un primaire ou d'un matériau d'étanchéité est nécessaire.

Les supports tels que les murs enduits ou les carreaux en céramique doivent garantir la durabilité et la stabilité de l'ensemble de la structure après l'installation des panneaux/carrelages.

ATTENTION: LE PANNEAU/CARRELAGE NE DOIT PAS ÊTRE INSTALLÉ SUR UN SUPPORT INSTABLE OU MAL FIXÉ!



Démontage des éléments:

Retirez les éléments saillants tels que les prises électriques ou les interrupteurs.



Contrôle de planéité:

Assurez-vous que le support est complètement plat. Les irrégularités dépassant 3 mm sur une longueur de 20 cm ou 5 mm sur une longueur de plus de 2 m doivent être nivelées.



Contrôle des panneaux/carrelages:

Avant et pendant l'installation, vérifiez les panneaux/carrelages sous un bon éclairage.

Ne posez pas de panneaux/carrelages présentant des défauts - endommagés ou ayant des différences de couleur, de brillance ou de structure.

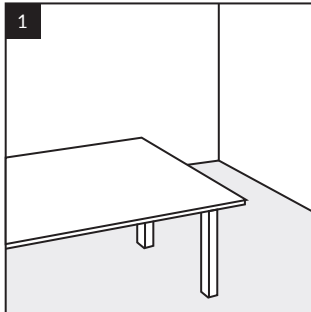


Attention: En aucun cas, les panneaux ou carrelages présentant des défauts visibles ne doivent être installés. L'installation est considérée comme une acceptation de l'état du produit.

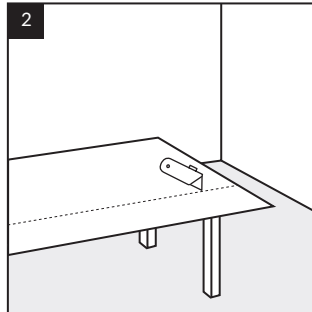
Montage de plaques grand format

L'installation doit se dérouler dans une pièce à une température de 18°C à 30°C, une humidité de l'air de 40 à 65% et une température du support d'au moins 15°C.

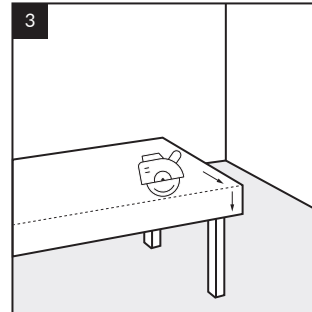
COUPE:



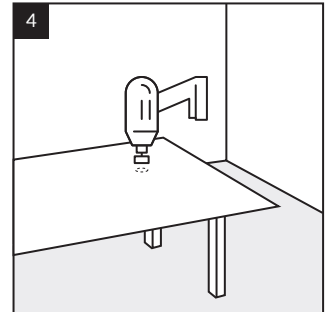
Préparation de l'espace de travail : Organisez l'espace (par ex. une table) pour couper librement les plaques afin d'éviter d'endommager les verrous.



Les plaques peuvent être coupées avec un cutter en incisant la couche supérieure, puis en les cassant sur une surface plane.

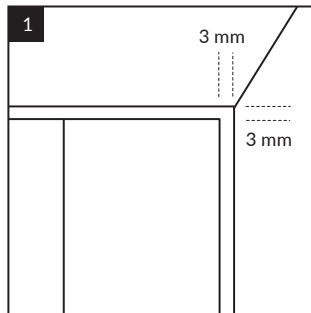


Alternativement, utilisez une scie circulaire ou une scie sauteuse pour une coupe précise.

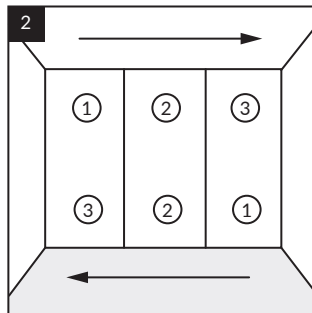


Pour les découpes circulaires, utilisez une scie cloche ou un outil multifonction.

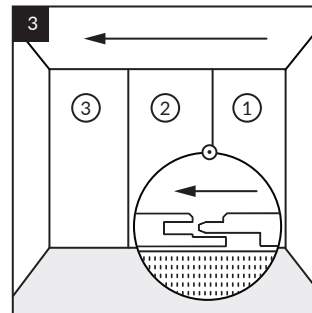
JOINTS DE DILATION:



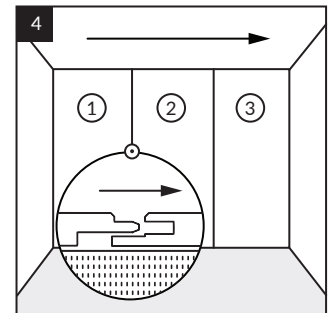
Maintenez un joint de dilatation de 3 mm sous le plafond et aux coins des murs. Remplissez-le avec du silicone après au moins 12 heures après le collage. Lors de l'installation de plaques dans la salle de bain, conservez un joint de dilatation de 3 mm au sol pour faciliter son remplissage avec du silicone. Lors de l'installation de plaques grand format dans d'autres pièces, avec des plinthes, vous pouvez prévoir un joint de dilatation plus grand au-dessus du sol - environ 15 mm. Cette solution facilite la manipulation des plaques grand format.



Vous pouvez installer les plaques de gauche à droite ou inversement.

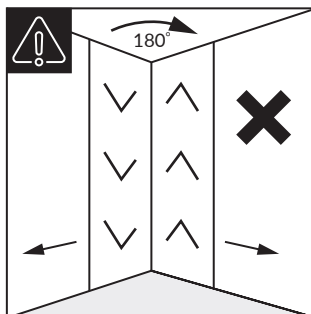


De droite à gauche : la languette sur le côté gauche de la plaque.

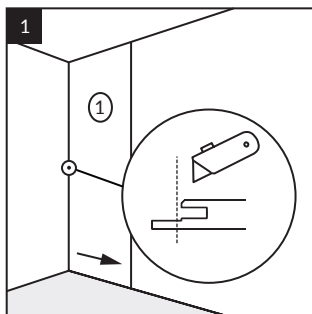


De gauche à droite : la languette sur le côté droit de la plaque.

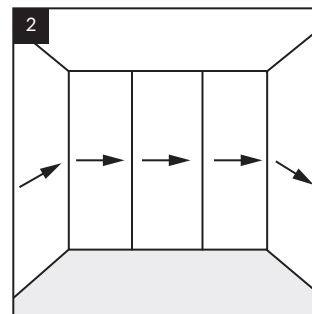
Installation:



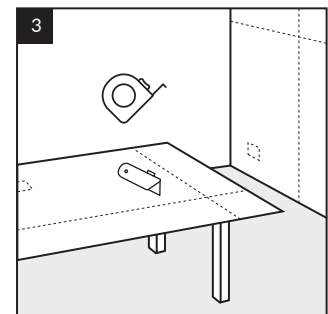
Attention: Afin de maintenir la cohérence du motif sur la surface posée, vous devez respecter le sens de pose du décor. Très important: Faire pivoter la plaque de 180 degrés sur les murs adjacents modifie la direction du décor.



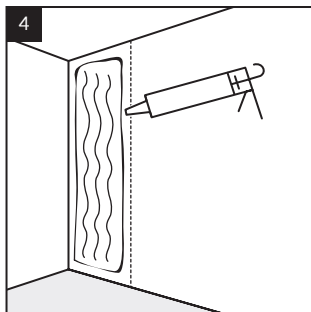
Commencez l'installation à partir de l'angle du mur. Pour la plaque située près de l'angle du mur, coupez la partie de la rainure de verrouillage en contact avec le mur ou encastrée dans le profil à l'aide d'un couteau ou d'une scie circulaire.



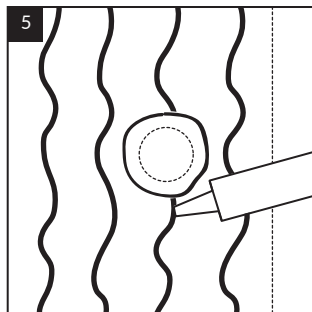
Il est recommandé de maintenir une seule direction de pose des plaques dans toute la pièce, en commençant par l'angle.



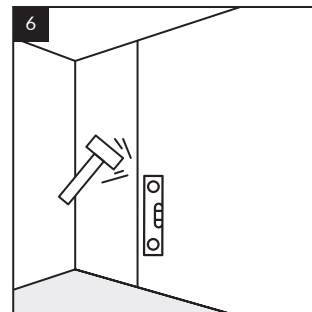
Mesurez la hauteur et la largeur du mur, puis reportez les dimensions sur le panneau mural. Découpez le panneau aux dimensions requises à l'aide d'un couteau tranchant ou d'une scie. Marquez les emplacements des prises, interrupteurs, etc.



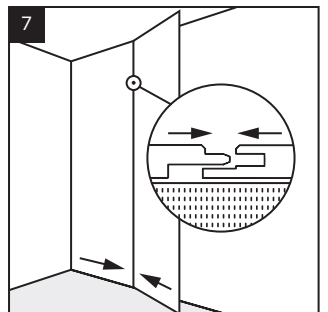
Marquez l'emplacement de la pose du panneau sur le mur et appliquez la colle en bandes verticales, en commençant à 1-2 cm du bord et en maintenant un espacement de 10 cm entre les bandes.



Appliquez de la colle autour des ouvertures, comme les prises et les interrupteurs, à une distance de 1 à 2 cm du bord de l'ouverture.



Appliquez le panneau contre le mur et appuyez dessus avec la main ou un maillet en caoutchouc. Alignez la surface des panneaux à l'aide d'un maillet en caoutchouc et d'un niveau à bulle.

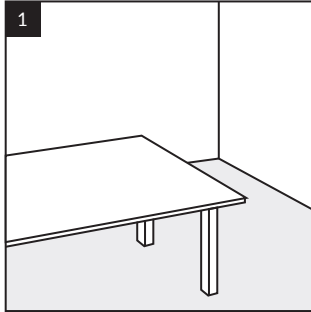


Insérez la rainure du panneau suivant sur la languette du panneau déjà installé pour les assembler. Si vous utilisez des profils, mesurez et coupez-les à la bonne dimension, puis fixez le profil au mur avec de la colle.

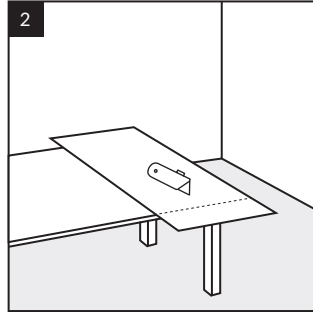
Pose de carreaux 600x1200

L'installation doit se dérouler dans une pièce à une température de 18°C à 30°C, une humidité de l'air de 40 à 65% et une température du support d'au moins 15°C.

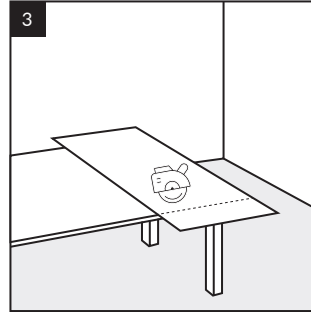
COUPE:



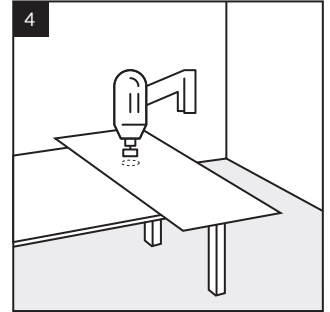
Organisez un espace (par exemple, une table) pour couper les carreaux librement afin d'éviter d'endommager les verrous.



Les carreaux peuvent être découpés avec un cutter en incisant la couche supérieure, puis en les cassant sur une surface plane.

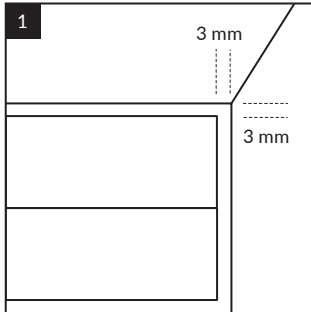


Alternativement, utilisez une scie circulaire ou une scie sauteuse pour une coupe précise.



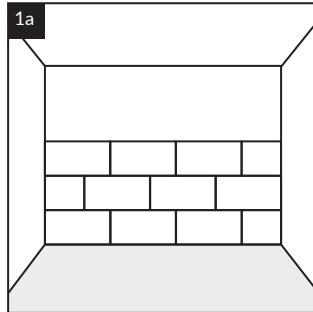
Pour les découpes circulaires, utilisez une scie cloche ou un outil multifonction.

JOINTS DE DILATATION:

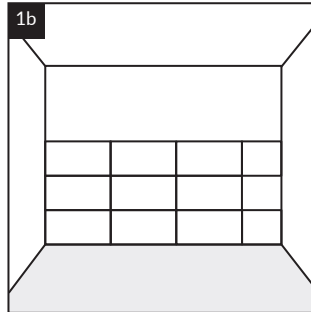


Laissez un joint de dilatation de 3 mm au plafond et aux angles des murs. Après au moins 12 heures après le collage, remplissez-le avec du silicone. Lors de la pose de carreaux dans la salle de bain, conservez un joint de dilatation de 3 mm au sol pour faciliter son remplissage avec du silicone. Lors de la pose de carreaux dans d'autres pièces avec plinthes, une dilatation plus grande au-dessus du sol - environ 15 mm - peut être utilisée.

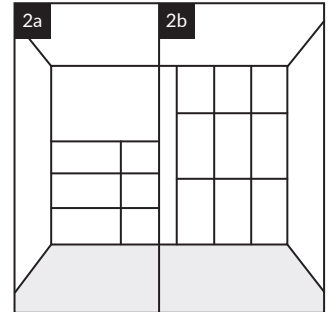
DISPOSITION SUR LE MUR:



Vous pouvez poser les carreaux avec un décalage (en motif de brique).

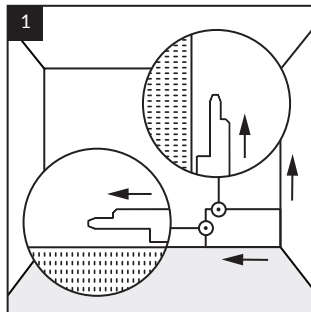


Ou sans décalage (quatre carreaux se rejoignent en un seul coin).

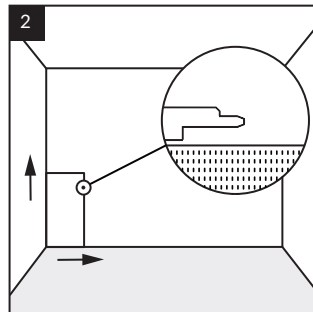


Les carreaux peuvent être posés horizontalement ou verticalement.

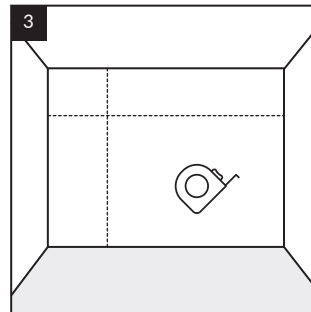
Installation:



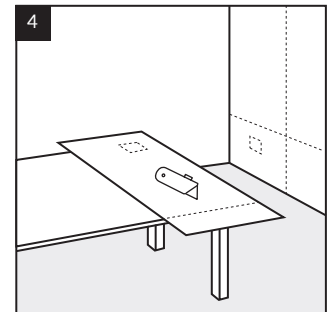
Pour une pose horizontale, commencez depuis le coin droit du mur et progressez vers la gauche. Il est essentiel que la languette du verrouillage des carreaux soit toujours orientée dans le sens de la pose.



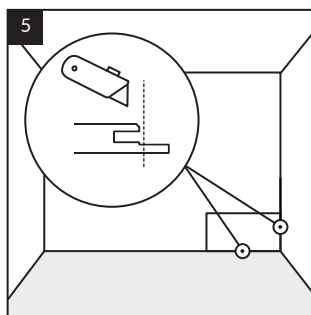
Pour une pose verticale, commencez depuis le coin gauche du mur et progressez vers la droite. Il est essentiel que la languette du verrouillage des carreaux soit toujours orientée dans le sens de la pose.



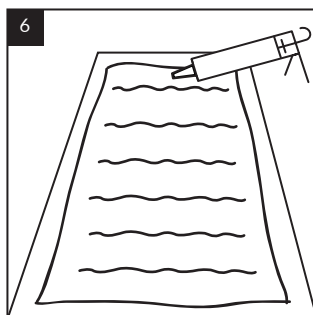
Première rangée : Mesurez la hauteur et la largeur du mur, reportez les mesures sur le carreau.



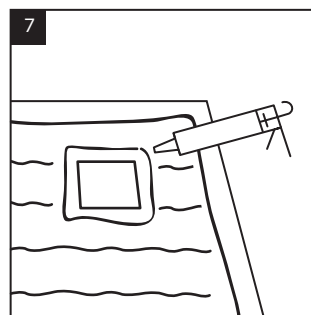
Découpez le carreau aux dimensions requises en utilisant un couteau tranchant ou une scie. Marquez les emplacements des prises, interrupteurs, etc.



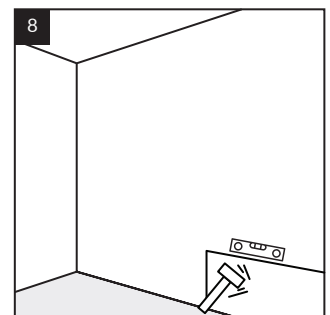
Avant l'installation, vous pouvez retirer la partie inférieure de la rainure de verrouillage en contact avec le sol et le mur à l'aide d'un cutter.



Appliquez la colle sur les carreaux en bandes verticales, en commençant à 1-2 cm du bord du carreau et en maintenant un écart de 10 cm entre les bandes.



Appliquez de la colle autour des ouvertures, comme les prises et les interrupteurs, à une distance de 1 à 2 cm du bord de l'ouverture.



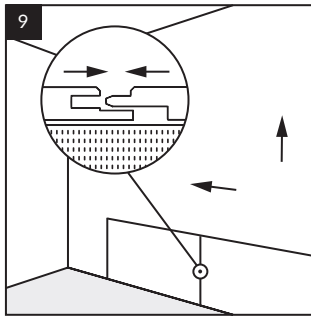
Appliquez le carreau contre le mur et appuyez dessus avec la main ou un maillet en caoutchouc. Nivelez la surface du carreau à l'aide d'un maillet en caoutchouc et d'un niveau à bulle.



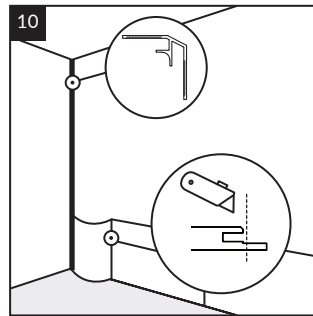
Astuce : Si vous utilisez des profils, mesurez et coupez-les à la bonne dimension, puis fixez-les au mur avec de la colle. Le profil de finition (WALL END) et le profil d'angle externe (WALL OUT, WALL OUT PRO) peuvent être installés sur le panneau/carrelage déjà posé. L'installation du profil d'angle interne (WALL IN) nécessite d'abord de le coller au mur, puis de fixer les panneaux/carrelages.



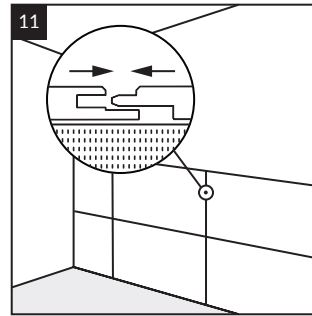
Astuce : Si des profils d'angle (WALL IN) doivent être installés des deux côtés du mur, collez d'abord les deux profils, puis procédez à la pose des carreaux.



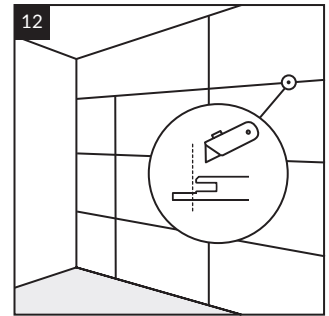
Insérez la rainure de verrouillage du carreau suivant derrière la languette de celui déjà installé pour les assembler. Si vous utilisez des profilés, mesurez et coupez-les à la bonne taille, puis fixez le profilé au mur avec de la colle.



Pose du dernier carreau de la rangée au niveau du profilé: Pour faciliter la pose du dernier carreau de la rangée, coupez la partie la plus longue de la rainure de verrouillage sur le côté du carreau. Vous pouvez plier légèrement le carreau pour l'insérer entre le profilé et le carreau adjacent.



Rangées suivantes : Lors de la pose des carreaux en ligne droite ou en quinconce, suivez les directives mentionnées ci-dessus. Assurez-vous de coller et de poser les carreaux suivants de la même manière que la première rangée, en veillant à aligner correctement les rainures verticales et horizontales avec les languettes des carreaux déjà installés.



Dernière rangée : Pour obtenir le joint de dilatation requis de 3 mm sous le plafond, coupez la partie la plus longue de la rainure de verrouillage de la dalle supérieure. Cela garantira un espacement correct entre les dalles et le plafond.

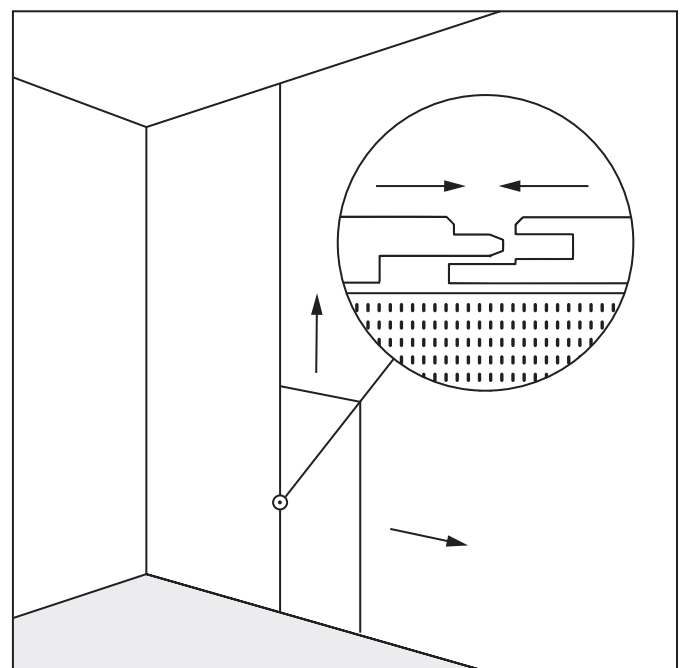
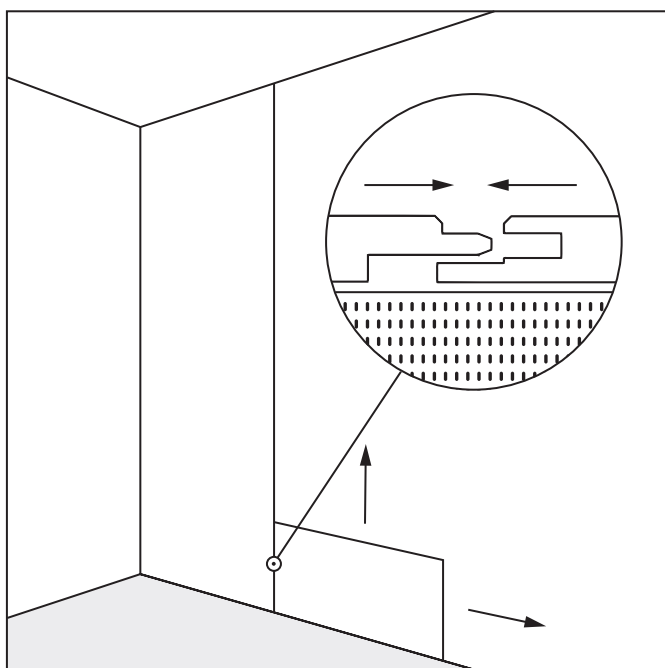


Astuce : Assurez-vous que les carreaux sont bien alignés les uns par rapport aux autres pour garantir un bon ajustement et éviter les décalages lors de la pose des rangées suivantes.

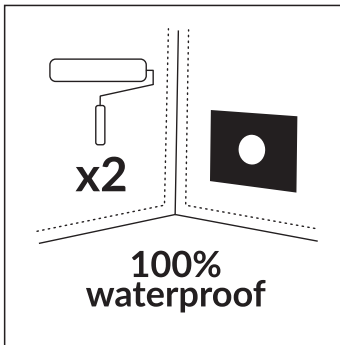
Jonction des panneaux grand format et des carreaux

Pour obtenir une composition murale, la collection Modee offre la possibilité de combiner:

- des panneaux grand format avec des carreaux au format 600x1200,
- des panneaux du même format avec différentes textures de surface.



Pose de panneaux grand format et de carreaux dans les zones humides



Avant de commencer l'installation, assurez-vous que le support est correctement protégé et adapté aux environnements humides. Pour protéger la surface contre l'humidité, appliquez un revêtement d'étanchéité appelé membrane liquide sur le mur.

En plus de la membrane liquide, assurez-vous d'utiliser :

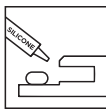
- un ruban d'étanchéité – aux jonctions des murs,
- un manchon d'étanchéité – autour des ouvertures,
- des coins d'étanchéité – dans les angles entre murs et sol.

Suivez les instructions du fabricant lors de l'application de la membrane liquide.

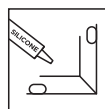
La liste complète des produits d'étanchéité est disponible sur le site : www.technical.modee.eu



Attention: Appliquez également du silicone d'étanchéité lors de l'installation dans la zone humide :



Lors de l'assemblage des panneaux/carrelages, appliquez une bande de 3 mm d'épaisseur sur la partie saillante la plus longue de la rainure de verrouillage.



En cas d'utilisation de profils de finition, appliquez une bande de 3 mm d'épaisseur à l'intérieur du profil.

NETTOYAGE ET ENTRETIEN:



Nettoyage : Les panneaux/carrelages peuvent être nettoyés avec un chiffon humide ou mouillé en utilisant des produits de nettoyage à base de :

- acide citrique,
- vinaigre,
- acide tartrique.

Rincez immédiatement après usage – maximum 10 minutes.

L'utilisation de produits détartrants est autorisée, mais uniquement ceux contenant de l'acide sulfamique.

Après le nettoyage, rincez les résidus de produits de nettoyage avec de l'eau à une température ne dépassant pas 40°C.

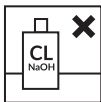
Éviter les dommages :

N'utilisez pas de produits susceptibles d'endommager la surface décorative et d'entraîner la perte de la garantie. Faites un essai sur une petite surface avant d'appliquer le produit de nettoyage.



Évitez de frotter. Rincez le produit immédiatement après usage – maximum 10 minutes.

N'utilisez pas de laine d'acier ni d'autres objets fabriqués à partir de matériaux hautement abrasifs pouvant rayer ou endommager les panneaux/carrelages. Cela s'applique également aux produits de nettoyage.



Attention : Il est strictement interdit d'utiliser :

- des produits contenant des substances abrasives et/ou du carbonate de calcium en poudre,
- des agents de blanchiment à base de chlore et d'autres substances halogénées,
- des produits alcalins (NaOH),
- des agents antifongiques.

Attention : Faites preuve de prudence à proximité des panneaux/carrelages lors de l'utilisation de produits contenant du NaOH.



Attention :

Utilisez les produits de nettoyage conformément aux recommandations du fabricant.

Évitez les produits de polissage contenant des cires et des agents brillants, car ils peuvent modifier la texture des panneaux/carrelages. Vérifiez régulièrement l'état des joints pour garantir une étanchéité durable.

Profils

Pour obtenir une finition esthétique, utilisez des profils de finiiion dédiés.



Astuce : Afin d'obtenir une étanchéité et une protection complète contre l'humidité dans des pièces telles que les douches ou autour des baignoires, il est nécessaire d'utiliser des profilés et des matériaux d'étanchéité appropriés (silicone, film liquide et additifs).



WALL END

Longueur : 2,8 m

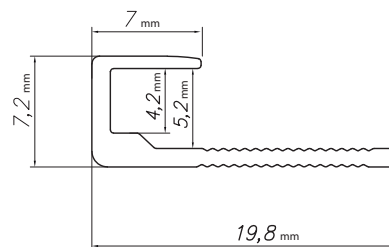
Installation : Colle de montage polymère pour le mur



Installation : Colle



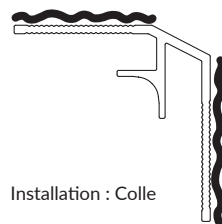
Étanchéité : Silicone



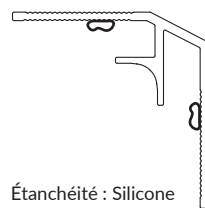
WALL IN

Longueur : 2,8 m

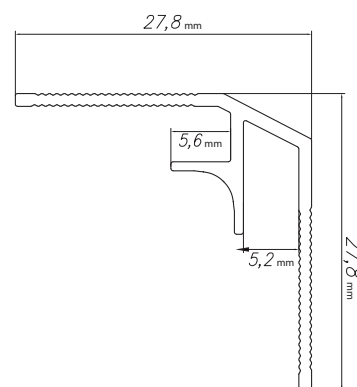
Installation : Colle de montage polymère pour le mur



Installation : Colle



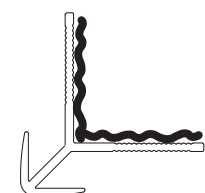
Étanchéité : Silicone



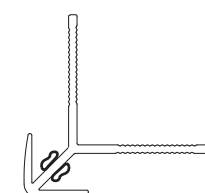
WALL OUT

Longueur : 2,8 m

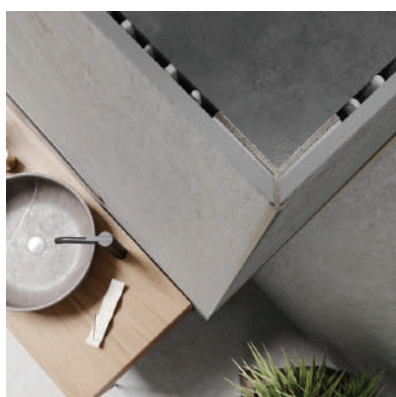
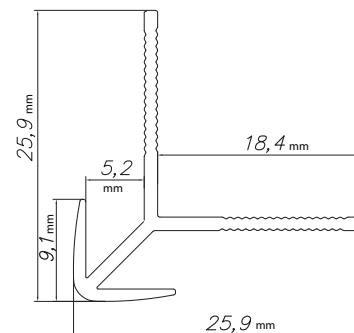
Installation : Colle de montage polymère pour le mur



Installation : Colle



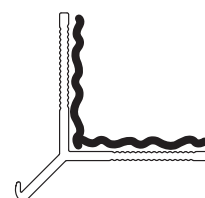
Étanchéité : Silicone



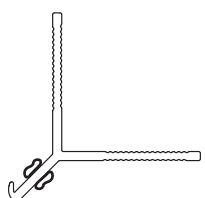
WALL OUT PRO

Longueur : 2,8 m

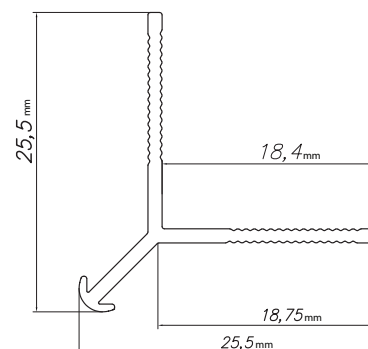
Installation : Colle de montage polymère pour le mur



Installation : Colle

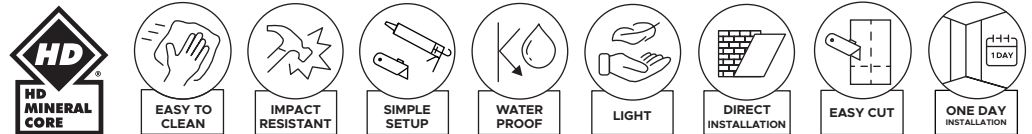


Étanchéité : Silicone



Gracias por elegir modee MINERAL WALL SLABS & TILES, que combinan funcionalidad y estética. Para garantizar una instalación adecuada y un uso duradero, hemos preparado un manual de instrucciones detallado. Siga las siguientes directrices para obtener el mejor resultado final.

Modee es un producto decorativo innovador diseñado para diversos espacios residenciales y comerciales. Gracias a su funcionalidad, la variedad de diseños disponibles y su fácil instalación, representa una solución atractiva para la decoración de interiores. Se caracteriza por su alta estabilidad dimensional, pero debido a las variaciones en las condiciones térmicas, deben utilizarse juntas de dilatación perimetrales para eliminar la tensión.



Características del producto

- Significativamente más ligeras que los azulejos cerámicos y los paneles de muebles.
- Fáciles de instalar incluso por un instalador no cualificado.
- Instalación sin polvo ni ruido.
- Fáciles de cortar con un cúter estándar.
- Equipadas con el sistema de encaje MODEE lock.
- Pueden instalarse sobre diversas superficies, incluso directamente sobre azulejos cerámicos.



Hinchazón del grosor [EN ISO 24336] – el producto es adecuado para su uso en ambientes húmedos como baños y cocinas.



Reacción al fuego [EN 13501-1] – los paneles/azulejos cumplen con los requisitos de la clase B-s2, d0, lo que significa que son combustibles pero no inflamables y emiten una cantidad limitada de humo. Los requisitos europeos utilizan el sistema Euroclass, que divide los materiales de construcción según su reacción al fuego en clases: A1, A2, B, C, D, E, F, junto con criterios adicionales que consideran la emisión de humo. Esto permite evaluar el riesgo de flashover, es decir, la propagación rápida del fuego. La clase B define el producto como combustible pero no inflamable (sin flashover, contribución limitada a la propagación del fuego), el símbolo s2 indica una emisión de humo limitada, y d0 significa la ausencia de gotas o partículas en llamas.



Resistencia a las manchas y a los productos químicos [EN ISO 26987] – la capa superior de Modee es resistente a las manchas y a los efectos de productos químicos como café, acetona, detergente para platos, jabón y desincrustante. Alcanza la calificación más alta – índice 0, lo que indica la ausencia de cambios en la superficie probada.

Áreas de aplicación



En espacios residenciales, por ejemplo:

- Pasillos y entradas,
- Cocinas (el producto se puede usar cerca de placas de inducción, pero no es adecuado para cocinas de gas),
- Escaleras y pasillos,
- Salones y otras habitaciones,
- Baños y aseos (Consejo: el producto es adecuado para su uso en cabinas de ducha y alrededor de bañeras).



En espacios comerciales, por ejemplo:

- Oficinas y salas de conferencias,
- Habitaciones de hotel,
- Pasillos, escaleras y zonas de paso,
- Bares y restaurantes,
- Vestuarios y áreas de servicio.



Atención: Las placas/azulejos minerales no son adecuados para su uso:

- En exteriores, en balcones y verandas,
- En jardines de invierno,
- En saunas,
- Cerca de fuentes de fuego: directamente junto a cocinas de gas, alrededor de chimeneas.

Preparación



Lápiz



Cinta métrica



Escuadra



Alicates



Cúter



Nivel



Cuñas



Mazo de goma



Sierra circular



Sierra de corona o multitool



Gafas de seguridad



Guantes de protección



Ventosa de vacío

Adhesivo

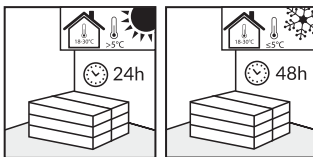


Adhesivos de montaje en cartuchos a base de polímeros MS:
 Recomendado: Modee glue
 Permitidos: Arbiton Strongman, Bostik Mamut, Henkel T-Rex
 Adhesivos aplicados con llana dentada - según las recomendaciones en la página web: technical.modee.eu, incluyendo: Uzin KE68, Uzin KE68T
 Rendimiento aproximado del cartucho - alrededor de 1,5 m²/cartucho (dependiendo del grosor de las tiras de adhesivo).



Atención: Antes de comenzar la instalación, se recomienda aplicar una pequeña cantidad de adhesivo en una pequeña parte del sustrato para comprobar su adherencia.

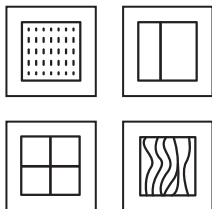
Aclimatación



En una habitación con una temperatura entre 18°C y 30°C y una humedad del aire del 40-65%.
 • 24 horas si el producto fue transportado y almacenado a una temperatura superior a 5°C.
 • 48 horas si el producto fue transportado y almacenado a una temperatura inferior a 5°C.

Asegúrese de que no estén expuestos a la luz solar directa.
 Almacenar las placas/baldosas planas en pilas de no más de 4-5 paquetes.

Preparación del sustrato



Las placas/baldosas minerales se pueden colocar sobre:

- paredes enlucidas,
- placas de yeso,
- baldosas cerámicas,
- tableros OSB o contrachapado (sin flexión y con una humedad de la madera inferior al 10%).

Los paneles/azulejos de pared son un material decorativo, por lo que la calidad y la preparación del sustrato son clave para el resultado final.

La base a la que se fijará el panel/azulejo debe ser sólida, seca, limpia y firmemente fijada, sin posibilidad de flexión o desplazamiento bajo presión, y libre de grasas y sustancias químicas.

Repare las grietas del sustrato, elimine las irregularidades sobresalientes, aspire bien la superficie y desengrase si es necesario.

Compruebe si es necesario aplicar un material de imprimación o sellado.

Los sustratos como paredes enlucidas o azulejos cerámicos deben garantizar la durabilidad y estabilidad de toda la estructura después de la instalación de los paneles/azulejos.



¡ATENCIÓN: EL PANEL/AZULEJO NO DEBE INSTALARSE SOBRE UNA SUPERFICIE INESTABLE O MAL SUJETA!



Desmontaje de elementos:

Retire los elementos sobresalientes como enchufes eléctricos o interruptores.



Control de planitud:

Asegúrese de que el sustrato esté completamente plano. Las irregularidades que superen los 3 mm en una longitud de 20 cm o los 5 mm en una longitud superior a 2 m deben nivelarse.



Inspección de paneles/azulejos:

Antes y durante la instalación, revise los paneles/azulejos bajo una buena iluminación.

No instale paneles/azulejos con defectos - como daños, diferencias de color, brillo o estructura.

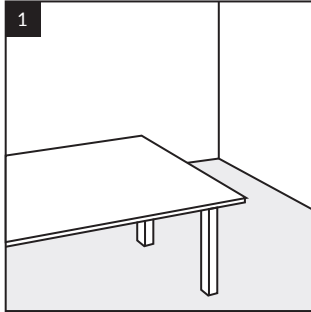


Atención: Bajo ninguna circunstancia se deben instalar paneles o azulejos con defectos visibles. La instalación se considera como aceptación del estado del producto.

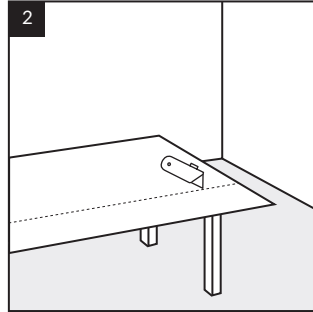
Montaje de paneles de gran formato

La instalación debe realizarse en una habitación con una temperatura de 18°C - 30°C, una humedad del aire del 40-65% y una temperatura del sustrato de al menos 15°C.

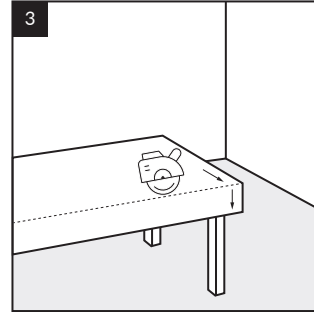
CORTE:



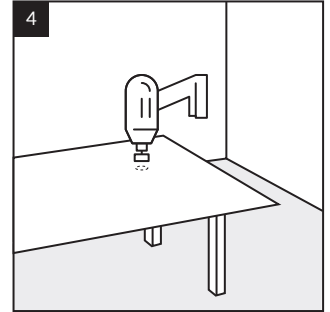
Preparación del área de trabajo: Organiza el espacio (por ejemplo, una mesa) para cortar libremente los paneles y evitar dañar los cierres.



Los paneles se pueden cortar con un cúter haciendo una incisión en la capa superior y luego rompiéndolos sobre una superficie plana.

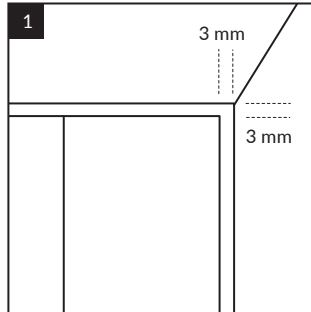


Como alternativa, use una sierra circular o una sierra de calar para un corte preciso.

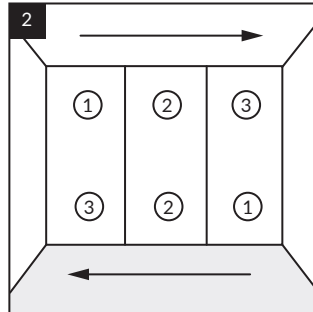


Para cortes circulares, use una sierra de corona o una herramienta multifunción.

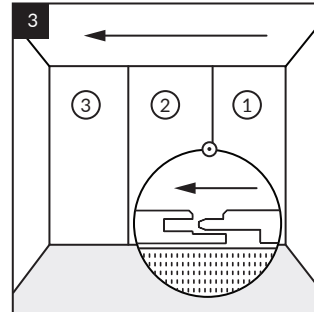
JUNTAS DE DILATACIÓN:



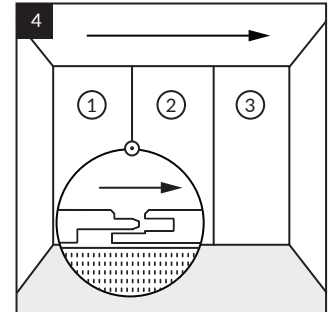
Mantén una junta de dilatación de 3 mm bajo el techo y en las esquinas de las paredes. Después de al menos 12 horas tras el pegado, rellénala con silicona. Al instalar paneles en el baño, deja una junta de dilatación de 3 mm en el suelo para facilitar su relleno con silicona. Al instalar paneles de gran formato en otras habitaciones, con el uso de zócalos, puedes aplicar una junta de dilatación mayor sobre el suelo - alrededor de 15 mm. Esta solución facilita el manejo de los paneles de gran formato.



Puedes montar los paneles de izquierda a derecha o al revés.

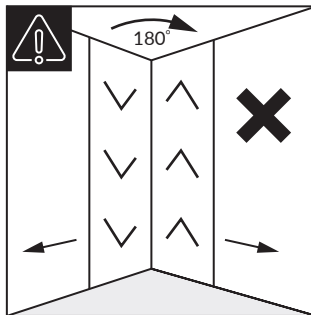


De derecha a izquierda: la lengüeta en el lado izquierdo del panel.

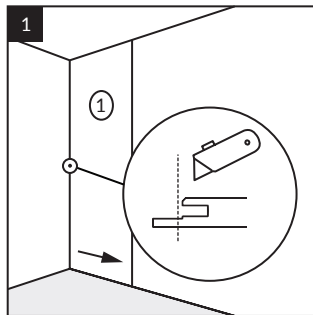


De izquierda a derecha: la lengüeta en el lado derecho del panel.

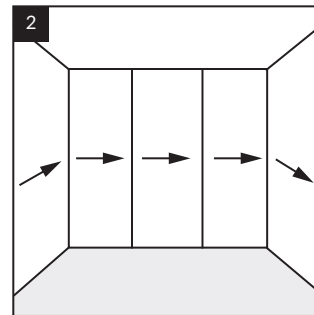
Instalación:



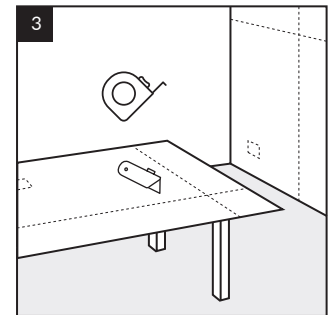
Atención: Para mantener la coherencia del diseño en la superficie instalada, debes respetar la dirección de colocación del decorado. **Muy importante:** Girar el panel 180 grados en las paredes adyacentes cambia la dirección del decorado.



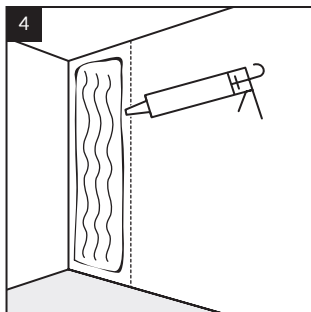
Comience la instalación desde la esquina de la pared. Para la placa en la esquina de la pared, recorte la parte de la ranura de bloqueo que toca la pared o está incrustada en el perfil con un cuchillo o una sierra circular.



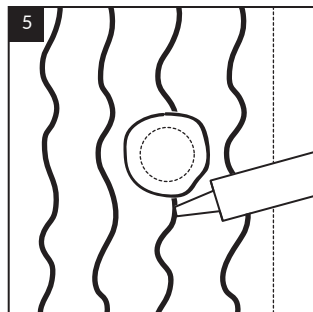
Se recomienda mantener una única dirección de instalación de los paneles en toda la habitación, comenzando desde la esquina.



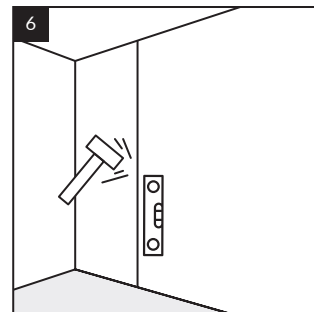
Mide la altura y el ancho de la pared y transfiera las dimensiones al panel de pared. Corta el panel a las dimensiones requeridas con un cuchillo afilado o una sierra. Marca las ubicaciones de los enchufes, interruptores, etc.



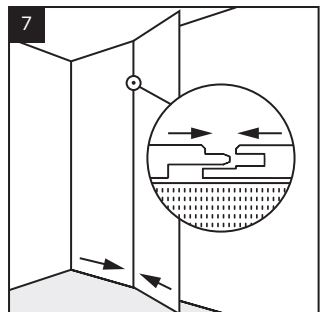
Marque en la pared la posición de instalación del panel y aplique el adhesivo en franjas verticales, comenzando a 1-2 cm del borde y manteniendo una separación de 10 cm entre las franjas.



Aplique adhesivo alrededor de las aberturas, como enchufes e interruptores de luz, a una distancia de 1-2 cm del borde de la abertura.



Coloque el panel contra la pared y presiónelo con la mano o un mazo de goma. Nivele la superficie de los paneles con un mazo de goma y un nivel de burbuja.

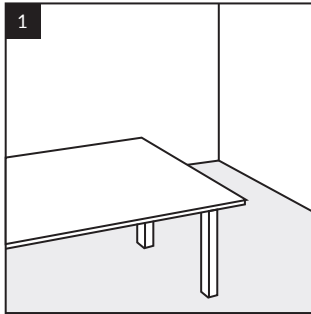


Deslice la ranura del siguiente panel sobre la lengüeta del ya instalado para unirlos. Si usa perfiles, mídalos y córtelos a la medida, luego fije el perfil a la pared con adhesivo.

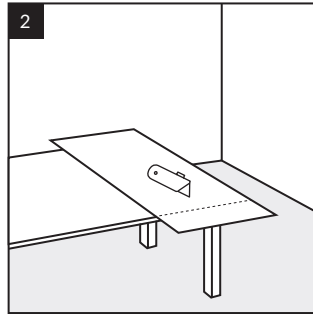
Instalación de azulejos 600x1200

La instalación debe realizarse en una habitación con una temperatura de 18°C - 30°C, una humedad del aire del 40-65% y una temperatura del sustrato de al menos 15°C.

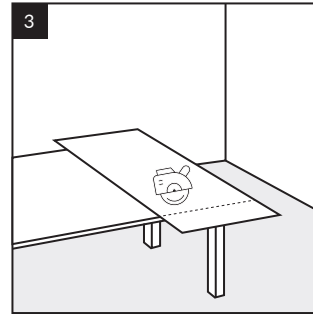
CORTE:



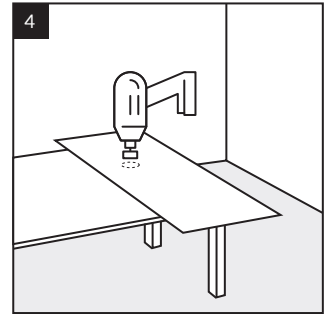
Organice un espacio (por ejemplo, una mesa) para cortar las baldosas cómodamente y evitar daños en los encajes.



Las baldosas se pueden cortar con un cúter haciendo una incisión en la capa superior y luego rompiéndolas sobre una superficie plana.

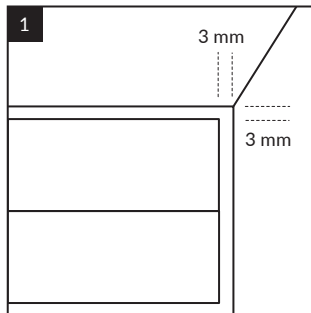


Como alternativa, use una sierra circular o una sierra de calar para un corte preciso.



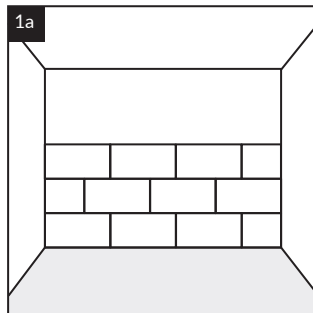
Para cortes circulares, use una sierra de corona o una herramienta multifunción.

JUNTAS DE DILATACIÓN:

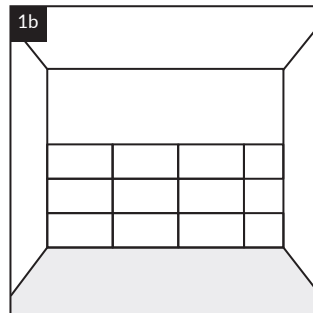


Mantenga una dilatación de 3 mm en el techo y en las esquinas de las paredes. Después de al menos 12 horas del pegado, rellénela con silicona. En la instalación de baldosas en el baño, mantenga una dilatación de 3 mm en el suelo para facilitar su relleno con silicona. En otros espacios con rodapiés, se puede aplicar una dilatación mayor sobre el suelo - aproximadamente 15 mm.

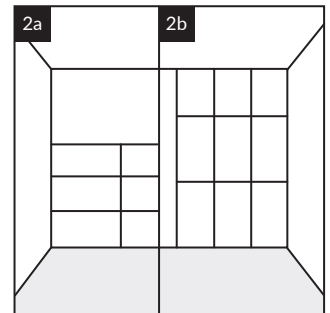
DISEÑO EN LA PARED:



Puedes colocar las baldosas con un desplazamiento (en patrón de ladrillo).

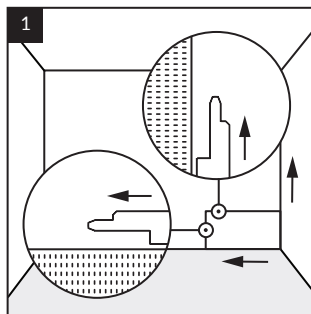


O sin desplazamiento (cuatro baldosas uniéndose en una esquina).

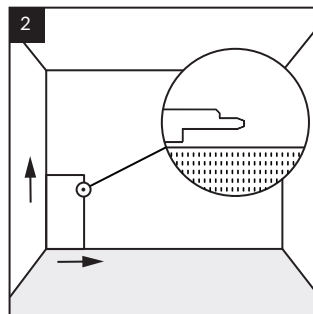


Las baldosas pueden colocarse en posición horizontal o vertical.

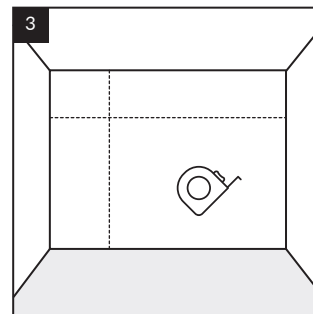
Instalación:



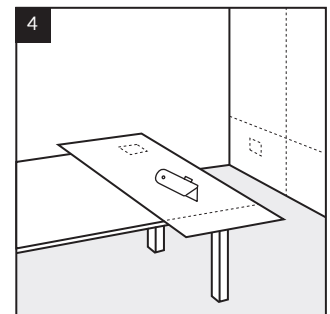
Para un diseño horizontal, comience desde la esquina derecha de la pared y avance hacia la izquierda. Es fundamental que la lengüeta de encaje de las baldosas siempre esté orientada en la dirección de la instalación.



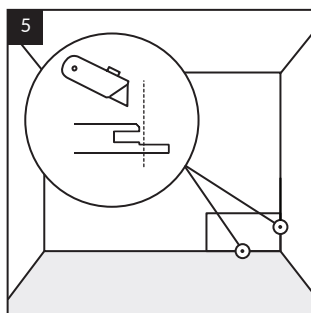
Para un diseño vertical, comience desde la esquina izquierda de la pared y avance hacia la derecha. Es fundamental que la lengüeta de encaje de las baldosas siempre esté orientada en la dirección de la instalación.



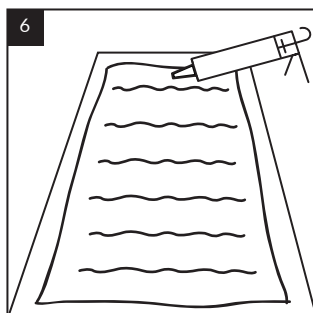
Primera fila: Mida la altura y el ancho de la pared, transfiera las medidas a la baldosa.



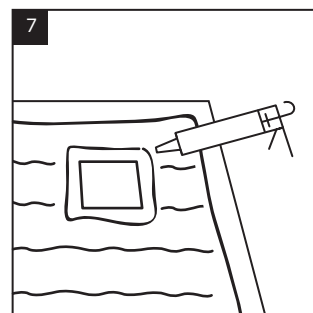
Corte la baldosa a las dimensiones requeridas utilizando un cuchillo afilado o una sierra. Marque los lugares para los enchufes, interruptores, etc.



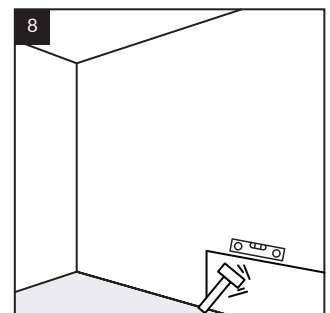
Antes de la instalación, puedes retirar la parte inferior de la ranura de encaje que toca el suelo y la pared con un cúter.



Aplique el adhesivo sobre las baldosas en franjas verticales, comenzando a 1-2 cm del borde de la baldosa y manteniendo una separación de 10 cm entre franjas.



Aplique adhesivo alrededor de las aberturas, como enchufes e interruptores de luz, a una distancia de 1-2 cm del borde de la abertura.



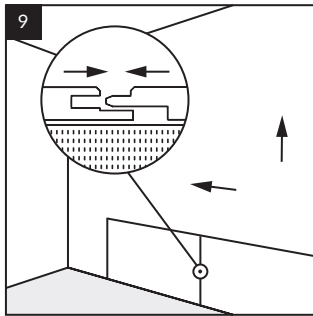
Coloque la baldosa contra la pared y presiónela con la mano o un mazo de goma. Nivele la superficie de la baldosa con un mazo de goma y un nivel de burbuja.



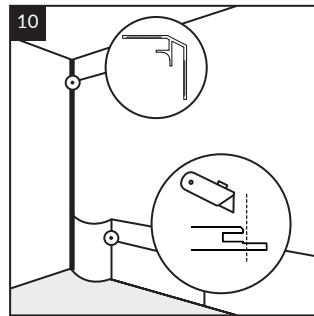
Consejo: Si usas perfiles, mídelo y córtalo a la medida, luego fíjalo a la pared con adhesivo. El perfil de terminación (WALL END) y el perfil de esquina externa (WALL OUT, WALL OUT PRO) pueden instalarse sobre el panel/azulejo ya colocado. La instalación del perfil de esquina interna (WALL IN) requiere primero fijarlo a la pared y luego pegar los paneles/azulejos.



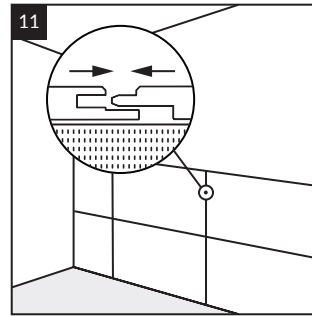
Consejo: Si se van a instalar perfiles de esquina (WALL IN) en ambos lados de la pared, primero pegue ambos perfiles y luego proceda con la instalación de los azulejos.



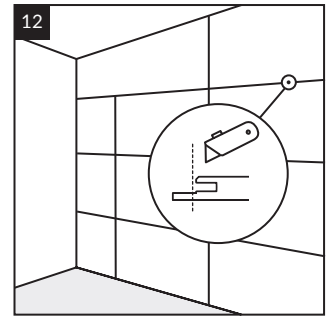
Inserte la ranura de bloqueo del siguiente azulejo detrás de la lengüeta del ya instalado para unirlos. Si usa perfiles, mídalos y córtelos a medida, luego fije el perfil a la pared con adhesivo.



Instalación de la última baldosa en la fila junto al perfil: Para facilitar la instalación de la última baldosa en la fila, corte la parte más larga de la ranura de bloqueo en el lado de la baldosa. Puede doblar ligeramente la baldosa para encajarla entre el perfil y la baldosa adyacente.



Filas siguientes: Al colocar las baldosas en un patrón recto o de ladrillo, siga las instrucciones mencionadas anteriormente. Asegúrese de pegar e instalar las baldosas siguientes de la misma manera que en la primera fila, alineando correctamente las ranuras verticales y horizontales con las lengüetas de las baldosas ya instaladas.



Última fila: Para lograr la junta de dilatación requerida de 3 mm bajo el techo, corta la parte más larga de la ranura de bloqueo de la baldosa superior. Esto garantizará el espacio adecuado entre las baldosas y el techo.

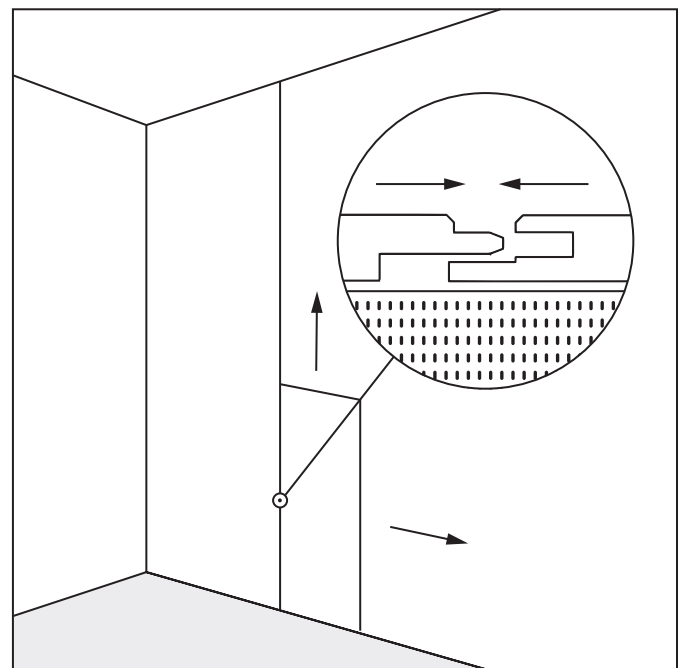
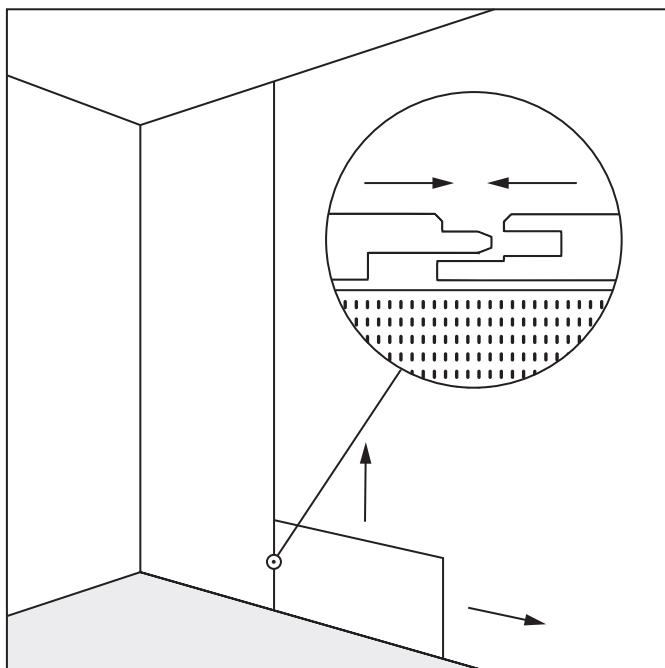


Consejo: Asegúrese de que los azulejos estén alineados entre sí para lograr un ajuste preciso y evitar desajustes al colocar las siguientes filas.

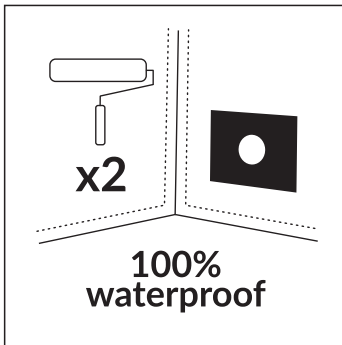
Unión de paneles de gran formato y azulejos

Para lograr una composición en la pared, la colección Modee ofrece la posibilidad de combinar:

- paneles de gran formato con azulejos en formato 600x1200,
- paneles del mismo formato con diferentes texturas de superficie



Instalación de paneles de gran formato y azulejos en zonas húmedas



Antes de comenzar la instalación, asegúrese de que la superficie esté debidamente protegida y sea adecuada para su uso en ambientes húmedos. Para proteger la superficie de la humedad, aplique una capa de impermeabilización conocida como membrana líquida en la pared

Además de la membrana líquida, asegúrese de utilizar:

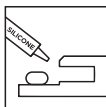
- cinta de sellado – en las uniones de las paredes,
- manguito de sellado – alrededor de las aberturas,
- esquinas de sellado – en las intersecciones entre la pared y el suelo.

Siga las instrucciones del fabricante al aplicar la membrana líquida.

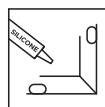
La lista completa de productos impermeabilizantes está disponible en el sitio web: www.technical.modee.eu



Atención: Además, aplique silicona selladora al instalar en la zona húmeda:



Al unir paneles/azulejos, aplique una tira de 3 mm de grosor en la parte más larga y saliente de la ranura de bloqueo.



Si utiliza perfiles de acabado, aplique una tira de 3 mm de grosor en el interior del perfil.

LIMPIEZA Y MANTENIMIENTO:



Limpieza:

Los paneles/azulejos se pueden limpiar con un paño húmedo o mojado utilizando productos de limpieza a base de:

- ácido cítrico,
- vinagre,
- ácido tartárico.

Enjuague el producto inmediatamente después de su uso – máximo 10 minutos.

Se permite el uso de productos anticál, pero solo aquellos que contengan ácido sulfámico.

Después de la limpieza, enjuague los residuos de los productos con agua a una temperatura no superior a 40°C.

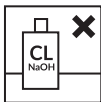
Evitar daños:

No utilice productos que puedan dañar la superficie decorativa y provocar la pérdida de la garantía. Pruebe el producto de limpieza en una pequeña área antes de su aplicación completa.



Evite frotar. Enjuague el producto inmediatamente después de su uso – máximo 10 minutos.

No utilice lana de acero ni otros objetos fabricados con materiales altamente abrasivos que puedan rayar o dañar los paneles/azulejos. Lo mismo se aplica a los productos de limpieza.



Atención: Está estrictamente prohibido el uso de:

- productos que contengan sustancias abrasivas y/o carbonato de calcio en polvo,
- agentes blanqueadores a base de cloro y otros compuestos halógenos,
- agentes alcalinos (NaOH),
- agentes antifúngicos.

Atención: Tenga cuidado cerca de los paneles/azulejos al usar productos que contengan NaOH.



Atención:

Utilice los productos de limpieza según las recomendaciones del fabricante.

Evite los abrillantadores que contienen ceras y sustancias de brillo, ya que pueden modificar la textura de los paneles/azulejos. Revise regularmente el estado de las juntas para asegurar un sellado duradero.

Perfiles

Para lograr un acabado estético, utilice perfiles de acabado dedicados.



Consejo: Para garantizar la impermeabilización y la máxima protección contra la humedad en zonas como la ducha o alrededor de la bañera, es necesario utilizar perfiles y materiales de sellado adecuados (silicona, membrana líquida y aditivos).



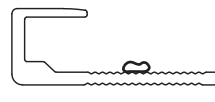
WALL END

Longitud: 2,8 m

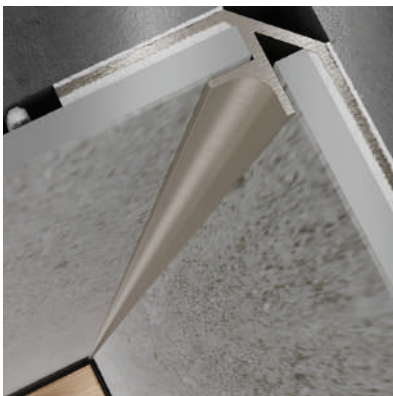
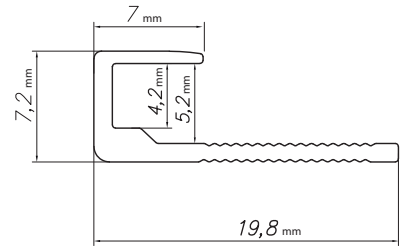
Instalación: Adhesivo de montaje de polímero para la pared



Instalación: Adhesivo



Sellado: Silicona



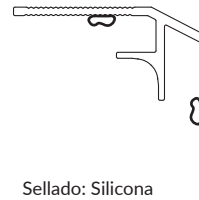
WALL IN

Longitud: 2,8 m

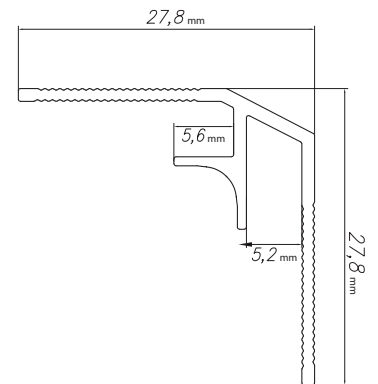
Instalación: Adhesivo de montaje de polímero para la pared



Instalación: Adhesivo



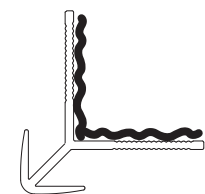
Sellado: Silicona



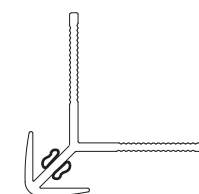
WALL OUT

Longitud: 2,8 m

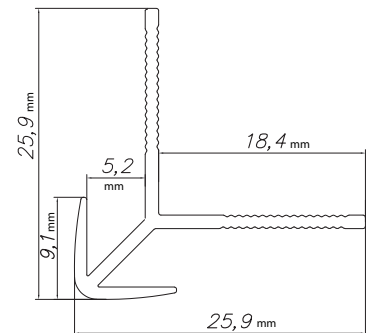
Instalación: Adhesivo de montaje de polímero para la pared



Instalación: Adhesivo



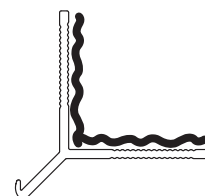
Sellado: Silicona



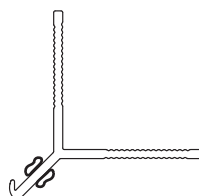
WALL OUT PRO

Longitud: 2,8 m

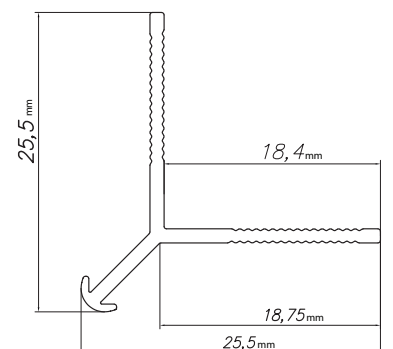
Instalación: Adhesivo de montaje de polímero para la pared



Instalación: Adhesivo

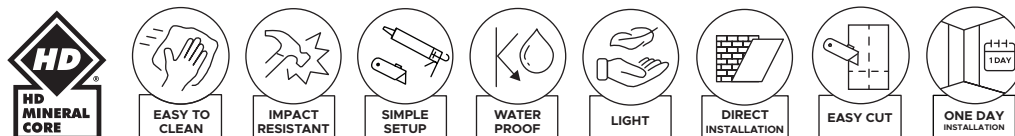


Sellado: Silicona



Спасибо, что выбрали modee MINERAL WALL SLABS & TILES, которые сочетают в себе функциональность и эстетику. Чтобы обеспечить правильный монтаж и длительный срок службы, мы подготовили подробную инструкцию. Следуйте приведённым ниже рекомендациям для достижения наилучшего результата.

Modee — это инновационный декоративный продукт, предназначенный для различных жилых и коммерческих помещений. Благодаря своей функциональности, широкому выбору узоров и лёгкости монтажа, он является привлекательным решением для оформления интерьера. Он отличается высокой стабильностью размеров, но из-за изменений температурных условий необходимо использовать периферийные деформационные швы для снятия напряжения.



Характеристика продукта

- Значительно легче керамической плитки и мебельных панелей.
- Легко монтируются даже неквалифицированным установщиком.
- Укладка без пыли и шума.
- Легко режутся обычным канцелярским ножом.
- Оснащены системой шип-паз MODEE lock.
- Можно устанавливать на различные поверхности, включая керамическую плитку.



Увеличение толщины [EN ISO 24336] – продукт подходит для использования во влажных помещениях, таких как ванные комнаты и кухни.



Реакция на огонь [EN 13501-1] – плиты/плитка соответствуют требованиям класса B-s2, d0, что означает, что они горючие, но невоспламеняемые и выделяют ограниченное количество дыма. Европейские нормы используют систему Euroclass, классифицируя строительные материалы по их реакции на огонь в классы: A1, A2, B, C, D, E, F, а также с дополнительными критериями, учитывающими выделение дыма. На этой основе можно оценить риск вспышки (быстрого распространения огня). Класс B определяет продукт как горючий, но невоспламеняемый (отсутствие вспышки, ограниченное участие в распространении огня), символ s2 указывает на ограниченное выделение дыма, а d0 означает отсутствие горящих капель или частиц.



Устойчивость к пятнам и химическим веществам [EN ISO 26987] – верхний слой Modee устойчив к пятнам и воздействию химических веществ, таких как кофе, ацетон, средство для мытья посуды, мыло и средство для удаления накипи. Достигает высшего рейтинга – индекс 0, что свидетельствует об отсутствии изменений на тестируемой поверхности.

Области применения



В жилых помещениях, например:

- Прихожие и входные зоны,
- Кухни (продукт можно использовать рядом с индукционными плитами, но не подходит для использования рядом с газовыми плитами),
- Лестницы и проходные зоны,
- Гостиные и другие комнаты,
- Ванные комнаты и туалеты (Совет: продукт подходит для использования в душевых кабинах и вокруг ванны).



В коммерческих помещениях, например:

- Офисы и конференц-залы,
- Гостиничные номера,
- Коридоры, лестницы и проходные зоны,
- Бары и рестораны,
- Раздевалки и служебные помещения.



Внимание: Минеральные плиты/плитка не подходят для использования:

- На улице, на балконах и верандах,
- В зимних садах,
- В саунах,
- Рядом с источниками огня: непосредственно возле газовых плит, вокруг каминов.

Подготовка



Карандаш



Рулетка



Угольник



Плоскогубцы



Нож



Уровень



Клинья



Резиновый молоток



Дисковая пила



Коронка или мультитул



Защитные очки



Защитные перчатки



Вакуумная присоска

Клей

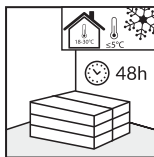
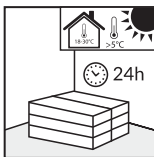


Монтажные клеи в картриджах на основе MS-полимеров:
 Рекомендуется: Modee glue
 Допустимые: Arbiton Strongman, Bostik Mamut, Henkel T-Rex
 Клеи, наносимые зубчатым шпателем-согласно рекомендациям на сайте: technical.modee.eu, включая: Uzin KE68, Uzin KE68T
 Приблизительный расход картриджа - около 1,5 м²/картридж (в зависимости от толщины полос клея).



Внимание: Перед началом монтажа рекомендуется нанести небольшое количество клея на небольшой участок основания, чтобы проверить его адгезию.

Акклиматизация



В помещении с температурой от 18°C до 30°C и влажностью воздуха 40-65%.

- 24 часа, если продукт транспортировался и хранился при температуре выше 5°C.
- 48 часов, если продукт транспортировался и хранился при температуре ниже 5°C.

Убедитесь, что они не подвергаются воздействию прямых солнечных лучей.
 Хранить плиты/плитку в плоских стопках не выше 4-5 упаковок.

Подготовка основания



Минеральные плиты/плитки можно укладывать на:

- оштукатуренные стены,
- гипсокартон,
- керамическую плитку,
- OSB или фанеру (без прогибов и с влажностью древесины ниже 10%).



Настенные панели/плитка являются декоративным материалом, поэтому качество и подготовка основания имеют решающее значение для конечного результата.

Основание, на которое будет крепиться панель/плитка, должно быть прочным, сухим, чистым и надежно зафиксированным, без возможности прогиба или смещения под давлением, свободным от жиров и химических веществ.

Заделайте трещины в основании, удалите выступающие неровности, тщательно пропылесосьте поверхность и при необходимости обезжирьте.

Проверьте, требуется ли нанесение грунтовки или герметизирующего материала.

Основания, такие как оштукатуренные стены или керамическая плитка, должны обеспечивать прочность и стабильность всей конструкции после монтажа панелей/плитки.



ВНИМАНИЕ: ПАНЕЛЬ/ПЛИТКА НЕ ДОЛЖНА УСТАНОВЛИВАТЬСЯ НА НЕСТАБИЛЬНОМ ИЛИ СЛАБО ЗАКРЕПЛЕННОМ ОСНОВАНИИ!



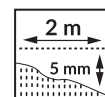
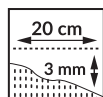
Демонтаж элементов:

Удалите выступающие элементы, такие как электрические розетки или выключатели.



Контроль плоскости:

Убедитесь, что основание полностью ровное. Неровности, превышающие 3 мм на длине 20 см или 5 мм на длине более 2 м, необходимо выровнять.



Проверка панелей/плитки:

Перед и во время монтажа проверяйте панели/плитку при хорошем освещении. Не устанавливайте панели/плитку с дефектами - поврежденные или имеющие различия в цвете, блеске или структуре.

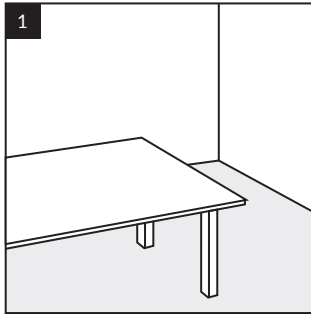


Внимание: Ни при каких обстоятельствах не следует устанавливать панели или плитку с видимыми дефектами. Монтаж считается принятием состояния продукта.

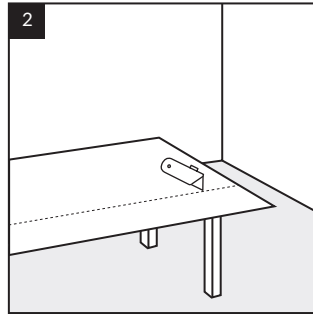
Монтаж крупноформатных плит

Установка должна проводиться в помещении с температурой 18°C - 30°C, влажностью воздуха 40-65% и температурой основания не менее 15°C.

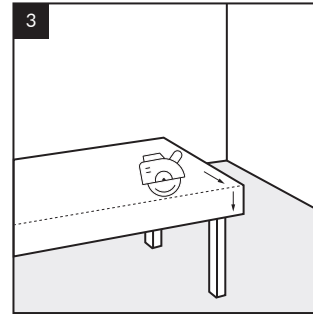
РЕЗКА:



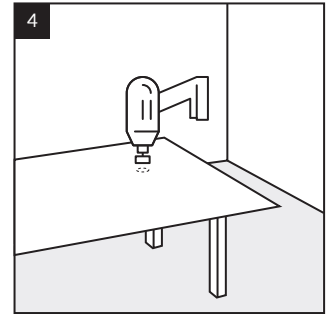
1
Подготовка рабочего места: Организуйте пространство (например, стол) для свободной резки плит, чтобы избежать повреждения замков.



2
Плиты можно резать канцелярским ножом, надрезав верхний слой, а затем разломав на ровной поверхности.

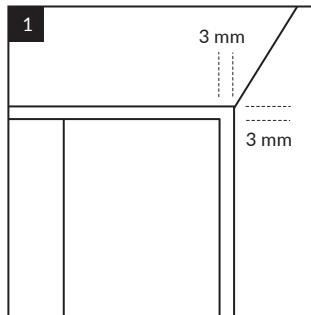


3
Альтернативно используйте циркулярную пилу или лобзик для точного реза.

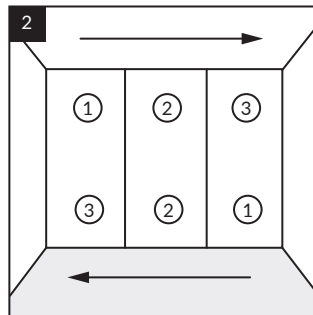


4
Для круглых вырезов используйте корончатое сверло или многофункциональный инструмент.

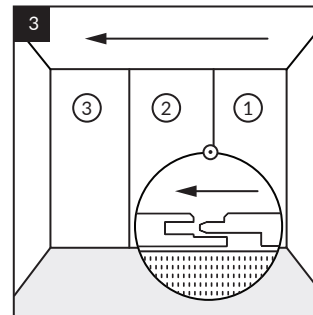
ДЕФОРМАЦИОННЫЕ ШВЫ:



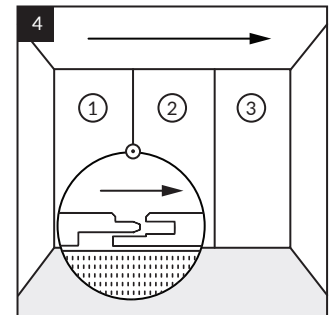
1
Оставьте компенсационный зазор 3 мм под потолком и в углах стен. Через не менее 12 часов после приклеивания заполните его силиконом. При установке плит в ванной комнате оставьте зазор 3 мм у пола, что облегчит заполнение его силиконом. При установке крупноформатных плит в других помещениях с использованием плинтусов можно оставить больший зазор над полом – около 15 мм. Это решение облегчает маневрирование крупноформатными плитками.



2
Вы можете монтировать плиты слева направо или наоборот.

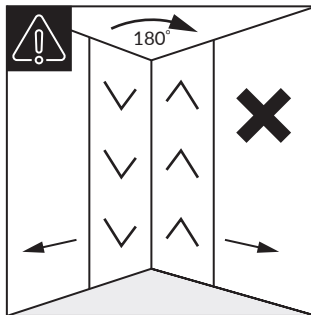


3
Справа налево: шип слева на плите.

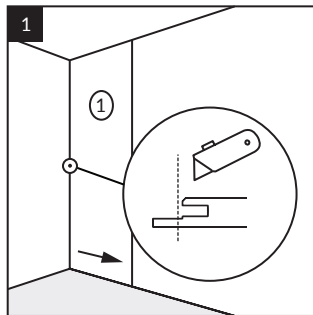


4
Слева направо: шип справа на плите.

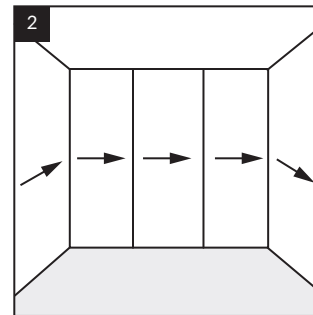
Установка:



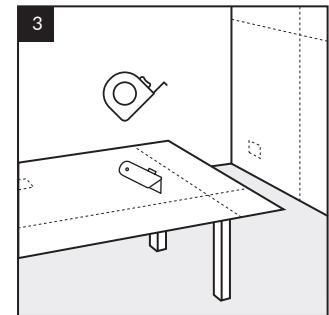
1
Внимание: Чтобы сохранить целостность узора на укладываемой поверхности, необходимо соблюдать направление укладки декора. Очень важно: Поворот плиты на 180 градусов на соседних стенах изменяет направление декора.



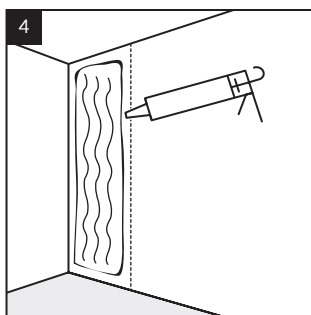
2
Начните монтаж с угла стены. Для плиты в углу стены обрежьте часть паза замка, соприкасающуюся со стеной или углублённую в профиль, с помощью ножа или циркулярной пилы.



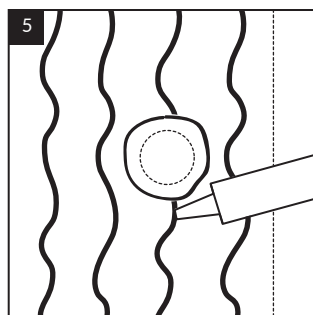
3
Рекомендуется соблюдать единое направление укладки плит во всем помещении, начиная с угла.



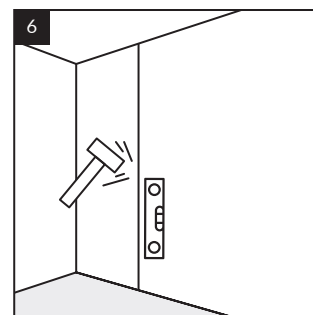
4
Измерьте высоту и ширину стены и перенесите размеры на стеновую панель. Обрежьте панель до необходимых размеров с помощью острого ножа или пилы. Отметьте места для розеток, выключателей и т. д.



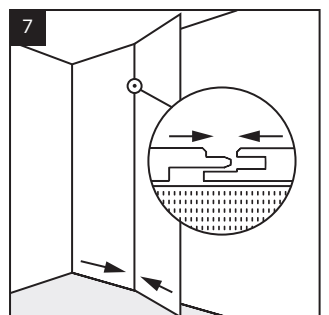
5
Отметьте место установки плиты на стене и нанесите клей вертикальными полосами, начиная в 1-2 см от края и соблюдая расстояние 10 см между полосами.



6
Нанесите клей вокруг отверстий, например, для розеток и выключателей света, на расстоянии 1-2 см от края отверстия.



7
Приложите панель к стене и прижмите её рукой или резиновым молотком. Выровняйте поверхность панелей с помощью резинового молотка и уровня.

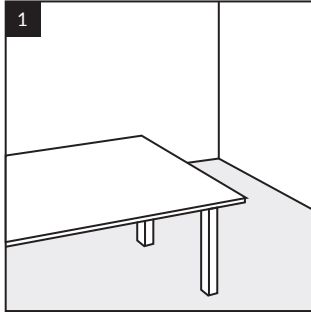


8
Вставьте паз следующей плиты в шип уже установленной, чтобы соединить их. Если используете профили, измерьте и обрежьте их по размеру, затем закрепите профиль на стене с помощью клея.

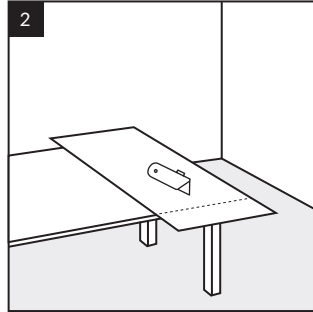
Монтаж плитки 600x1200

Установка должна проводиться в помещении с температурой 18°C - 30°C, влажностью воздуха 40-65% и температурой основания не менее 15°C.

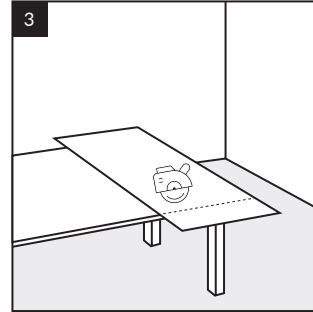
РЕЗКА:



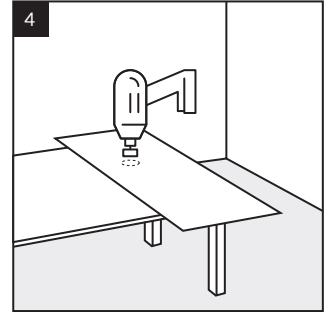
1
Организируйте рабочее место (например, стол) для удобной резки плитки, чтобы избежать повреждения замков.



2
Плитку можно разрезать канцелярским ножом, надрезав верхний слой, а затем сломав её на ровной поверхности.

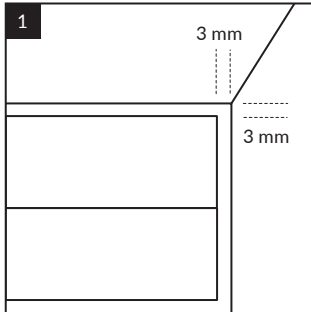


3
Альтернативно используйте циркулярную пилу или лобзик для точного реза.



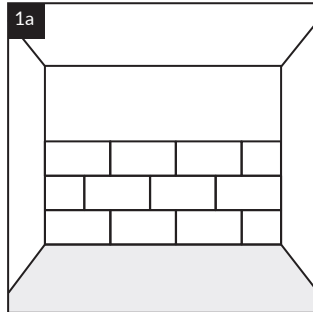
4
Для круглых вырезов используйте корончатое сверло или многофункциональный инструмент.

ДЕФОРМАЦИОННЫЕ ШВЫ:

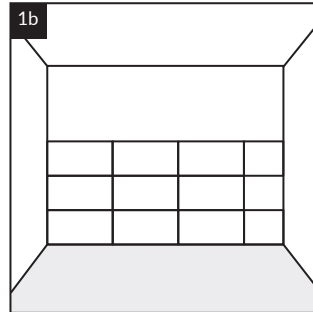


1
Оставьте компенсационный зазор 3 мм под потолком и в углах стен. По крайней мере через 12 часов после приклеивания заполните его силиконом. При укладке плитки в ванной комнате оставьте зазор 3 мм у пола, что облегчит его заполнение силиконом. В других помещениях с плинтусами можно оставить больший зазор над полом - примерно 15 мм.

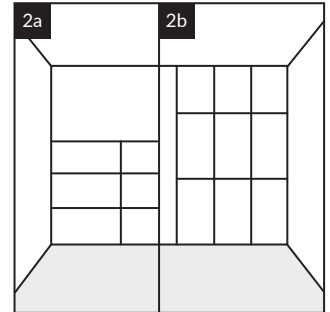
РАСПОЛОЖЕНИЕ НА СТЕНЕ:



1a
Вы можете укладывать плитку со смещением (в кирпичном узоре).

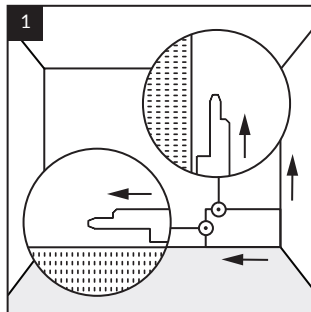


1b
Или без смещения (четыре плитки сходятся в одном углу).

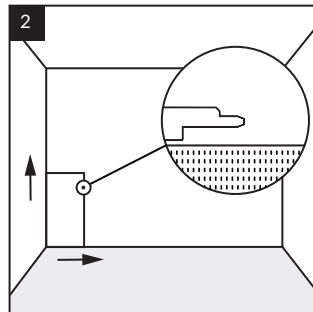


2a 2b
Плитку можно укладывать горизонтально или вертикально.

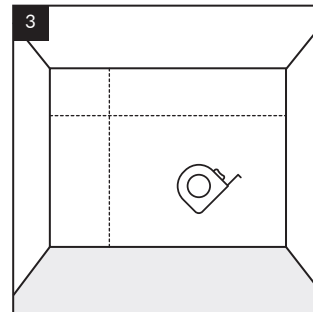
Установка:



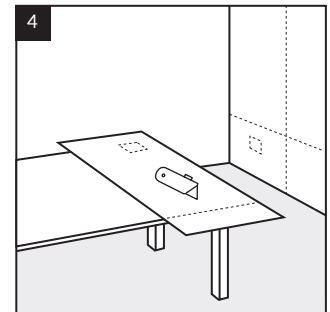
1
При горизонтальной укладке начните с правого угла стены и двигайтесь влево. Важно, чтобы гребень замка плитки всегда был направлен в сторону укладки.



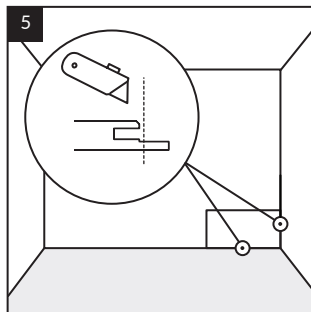
2
При вертикальной укладке начните с левого угла стены и двигайтесь вправо. Важно, чтобы гребень замка плитки всегда был направлен в сторону укладки.



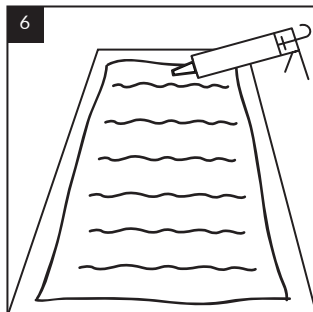
3
Первый ряд: Измерьте высоту и ширину стены, перенесите размеры на плитку.



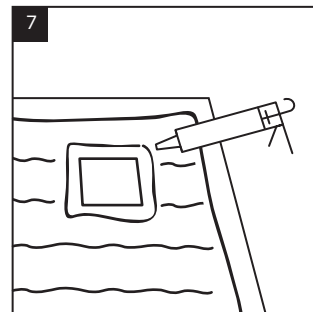
4
Обрежьте плитку до необходимых размеров, используя острый нож или пилу. Отметьте места для розеток, выключателей и т. д.



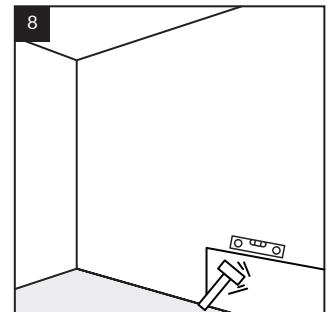
5
Перед монтажом можно удалить нижнюю часть паза замка, соприкасающуюся с полом и стеной, с помощью ножа.



6
Нанесите клей на плитку вертикальными полосами, начиная в 1-2 см от края плитки, с интервалами 10 см между полосами.



7
Нанесите клей вокруг отверстий, например, для розеток и выключателей света, на расстоянии 1-2 см от края отверстия.



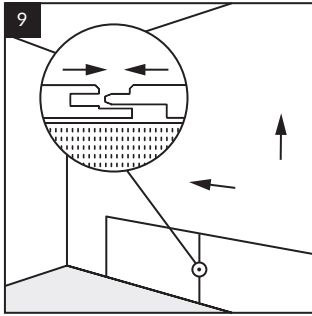
8
Приложите плитку к стене и прижмите её рукой или резиновым молотком. Выровняйте поверхность плитки с помощью резинового молотка и строительного уровня.



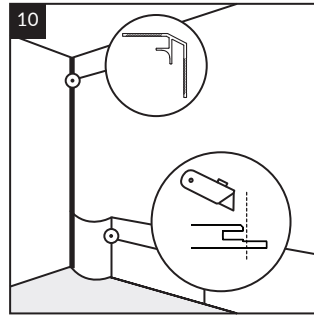
Совет: Если вы используете профили, измерьте и обрежьте их по размеру, затем закрепите их на стене с помощью клея. Завершающий профиль (WALL END) и внешний угловой профиль (WALL OUT, WALL OUT PRO) можно установить на уже установленную плиту/плитку. Установка внутреннего углового профиля (WALL IN) требует сначала приклеивания его к стене, а затем приклеивания плит/плитки.



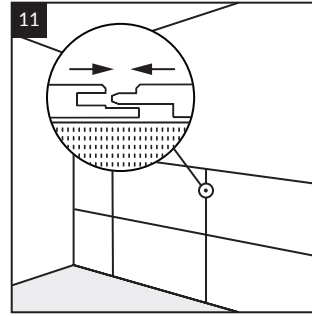
Совет: Если угловые профили (WALL IN) должны быть установлены с обеих сторон стены, сначала приклейте оба профиля, а затем приступайте к укладке плитки.



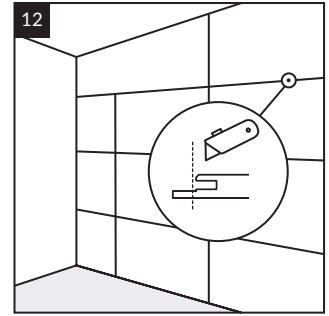
9
Вставьте паз замка следующей плитки за гребень уже установленной, чтобы соединить их. Если используете профили, измерьте и обрежьте их по размеру, затем закрепите профиль на стене с помощью клея.



10
Монтаж последней плитки в ряду у профиля: Чтобы облегчить установку последней плитки в ряду, обрежьте более длинную часть замкового паза на боковой стороне плитки. Плитку можно слегка согнуть, чтобы установить её между профилем и соседней плиткой.



11
Следующие ряды: При укладке плитки прямым или шахматным способом следуйте указанным выше рекомендациям. Убедитесь, что приклеиваете и устанавливаете следующие плитки так же, как в первом ряду, соблюдая точное совмещение вертикальных и горизонтальных пазов с шипами ранее установленных плиток.



12
Последний ряд: Чтобы обеспечить необходимый зазор 3 мм под потолком, отрежьте длинную часть паза замка верхней плитки. Это обеспечит правильное расстояние между плитками и потолком.

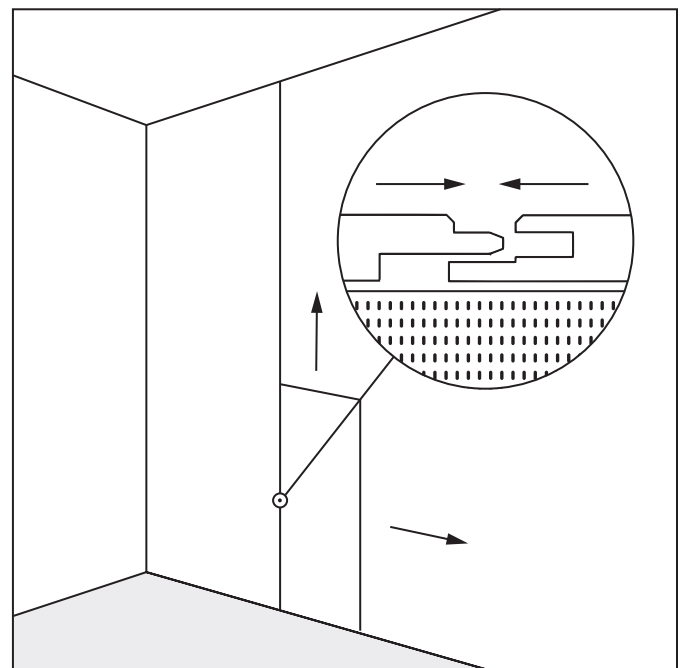
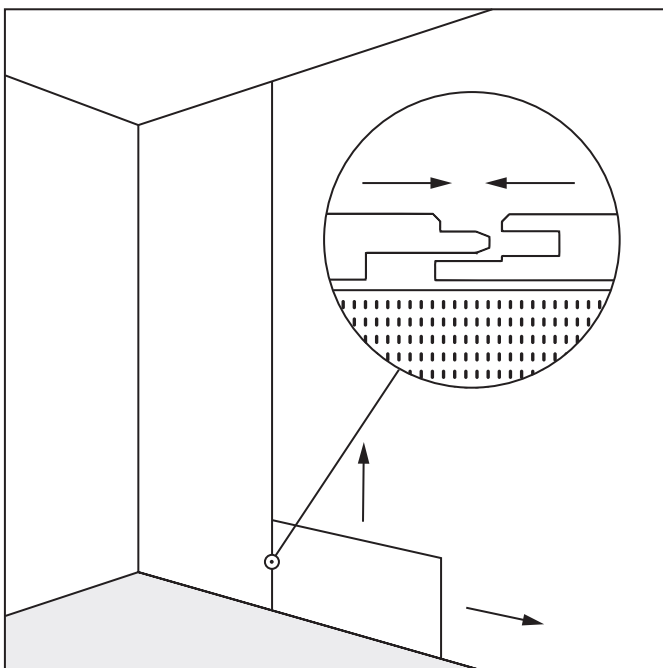


Совет: Убедитесь, что плитки уложены ровно относительно друг друга, чтобы обеспечить точное прилегание и избежать смещений при укладке следующих рядов.

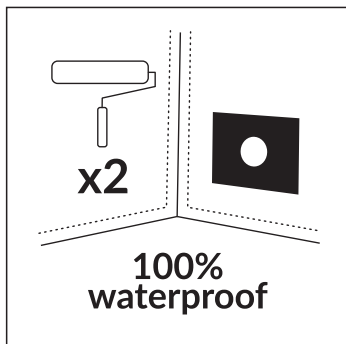
Соединение крупноформатных панелей и плитки

Для создания композиции на стене коллекция Modee предлагает возможность комбинировать:

- крупноформатные плиты с плиткой в формате 600x1200,
- плиты одного формата с различными структурами поверхности.



Монтаж крупноформатных панелей и плитки в зонах с повышенной влажностью



Перед началом монтажа убедитесь, что основание надежно защищено и подходит для использования во влажных помещениях. Для защиты поверхности от влаги нанесите на стену гидроизоляционное покрытие, известное как жидкая пленка.

Кроме жидкой пленки, обязательно используйте:

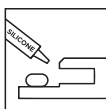
- герметизирующую ленту – на стыках стен,
- герметизирующий манжет – вокруг отверстий,
- герметизирующие уголки – в углах стен и пола.

Следуйте инструкциям производителя при нанесении жидкой пленки.

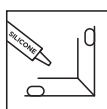
Полный перечень гидроизоляционных материалов доступен на сайте: www.technical.modee.eu



Внимание: Дополнительно используйте герметизирующий силикон при установке во влажной зоне:



При соединении плит/плитки нанесите полоску толщиной 3 мм на более длинную выступающую часть паза замка.



При использовании отделочных профилей нанесите полоску толщиной 3 мм во внутреннюю часть профиля.

ЧИСТКА И ОБСЛУЖИВАНИЕ:



Очистка:

Панели/плитку можно чистить влажной или мокрой тряпкой, используя чистящие средства на основе:

- лимонной кислоты,
- уксуса,
- винной кислоты.

Смыть средство сразу после использования – максимум через 10 минут.

Допускается использование средств для удаления накипи, но только содержащих сульфаминовую кислоту. После очистки следует смыть остатки чистящих средств водой при температуре не выше 40°C.

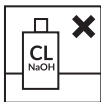
Избегание повреждений:

Не используйте средства, которые могут повредить декоративную поверхность и привести к потере гарантии. Перед полным применением протестируйте чистящее средство на небольшом участке.



Избегайте трения. Смойте чистящее средство сразу после использования – максимум через 10 минут.

Не используйте стальную вату или другие предметы, содержащие сильно абразивные материалы, которые могут поцарапать или повредить панели/плитку. То же самое относится к чистящим средствам.



Внимание: Строго запрещается использовать:

- средства, содержащие абразивные вещества и/или порошкообразный карбонат кальция,
- отбеливающие средства на основе хлора и других галогенизированных веществ,
- щелочные средства (NaOH),
- противогрибковые средства.

Внимание: Будьте осторожны рядом с панелями/плиткой при использовании средств, содержащих NaOH.



Внимание:

Используйте чистящие средства в соответствии с рекомендациями производителя.

Избегайте полирующих средств, содержащих воски и блестящие вещества, так как они могут изменить структуру панелей/плитки. Регулярно проверяйте состояние соединений, чтобы обеспечить долговечность герметизации.

Профили

Для получения эстетичного завершения монтажа используйте специальные отделочные профили.



Совет: Для обеспечения водонепроницаемости и полной защиты от влаги в таких зонах, как душевые или вокруг ванны, необходимо использовать профили и соответствующие материалы для герметизации (силикон, жидкая мембрана и добавки).



WALL END

Длина: 2,8 м

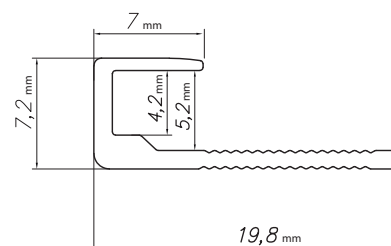
Установка: Полимерный монтажный клей для стены



Установка: Клей



Герметизация: Силикон



WALL IN

Длина: 2,8 м

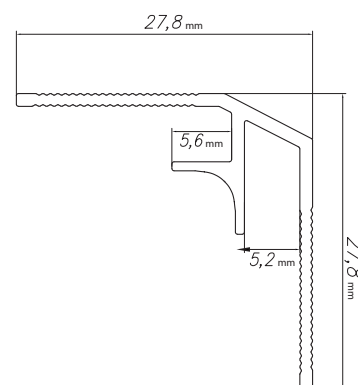
Установка: Полимерный монтажный клей для стены



Установка: Клей



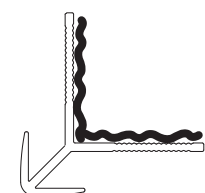
Герметизация: Силикон



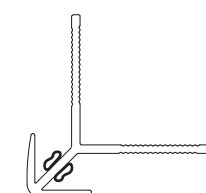
WALL OUT

Длина: 2,8 м

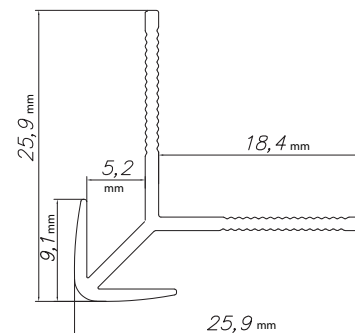
Установка: Полимерный монтажный клей для стены



Установка: Клей



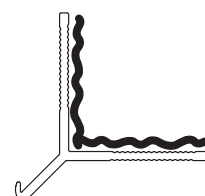
Герметизация: Силикон



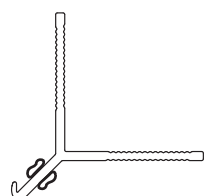
WALL OUT PRO

Длина: 2,8 м

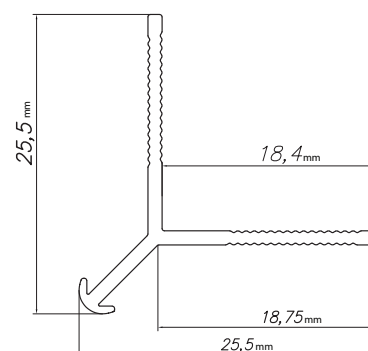
Установка: Полимерный монтажный клей для стены



Установка: Клей

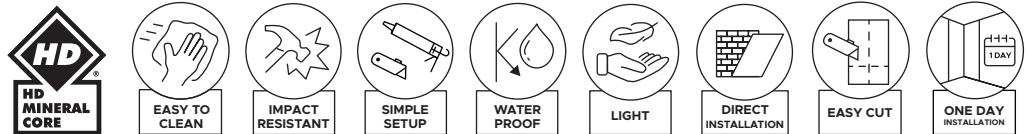


Герметизация: Силикон



Děkujeme, že jste si vybrali modee MINERAL WALL SLABS & TILES, které spojují funkčnost a estetiku. Aby byla zajištěna správná instalace a dlouhá životnost, připravili jsme podrobný návod. Postupujte podle níže uvedených pokynů, abyste dosáhli nejlepšího konečného výsledku.

Modee je inovativní dekorativní produkt určený pro různé obytné a komerční prostory. Díky své funkčnosti, široké nabídce vzorů a snadné montáži představuje atraktivní řešení interiérového designu. Vyznačuje se vysokou rozměrovou stabilitou, ale kvůli změnám teplotních podmínek je nutné použít obvodové dilatační spáry k odstranění napětí.



Charakteristika produktu

- Výrazně lehčí než keramické dlaždice a nábytkové desky.
- Snadná montáž i pro neškoleného instalátéra.
- Pokládka bez prachu a hluku.
- Snadné řezání běžným kobercovým nožem.
- Vybaveno systémem pero-drážka MODEE lock.
- Možná instalace na různé povrchy, včetně přímé instalace na keramické dlaždice.



Bobtnání tloušťky [EN ISO 24336] – produkt je vhodný pro použití ve vlhkých prostředích, jako jsou koupelny a kuchyně.



Reakce na oheň [EN 13501-1] – desky/dlaždice splňují požadavky třídy B-s2, d0, což znamená, že jsou hořlavé, ale ne snadno zápalné a uvolňují omezené množství kouře. Evropské normy používají systém Euroklas, který rozděluje stavební materiály podle jejich reakce na oheň do tříd: A1, A2, B, C, D, E, F, spolu s dodatečnými kritérii zohledňujícími emisi kouře. Na základě toho lze posoudit riziko vzplanutí, tedy rychlého šíření ohně. Třída B označuje produkt jako hořlavý, ale ne snadno zápalný (žádné vzplanutí, omezená účast na šíření ohně), symbol s2 označuje omezené uvolňování kouře a d0 znamená žádné hořící kapky ani částice.



Odolnost proti skvrnám a chemikáliím [EN ISO 26987] – vrchní vrstva Modee je odolná vůči skvrnám a působení chemických látek, jako je káva, aceton, prostředek na mytí nádobí, mýdlo a odstraňovač vodního kamene. Dosahuje nejvyššího hodnocení – index 0, což znamená žádné změny na testovaném povrchu.

Oblasti použití



V obytných prostorech, například:

- Předsině a vchody,
- Kuchyně (produkt lze použít u indukčních desek, ale není vhodný pro použití u plynových sporáků),
- Schodiště a průchody,
- Obývací pokoje a další místnosti,
- Koupelny a toalety (Tip: produkt je vhodný pro použití ve sprchových kabinách a kolem vany).



V komerčních prostorech, například:

- Kanceláře a konferenční místnosti,
- Hotelové pokoje,
- Chodby, schodiště a průchody,
- Bary a restaurace,
- Šatny a zázemí.



Upozornění: Minerální desky/dlaždice nejsou vhodné pro použití:

- Venku, na balkonech a verandách,
- V zimních zahradách,
- V saunách,
- V blízkosti zdrojů ohně: přímo u plynových sporáků, kolem krbů.

Příprava



Tužka



Měřicí páska



Úhelník



Kleště



Řezací nůž



Vodováha



Klíny



Gumová palička



Kotoučová pila



Vykružovací pila nebo multitool



Ochranné brýle



Ochranné rukavice



Vakuová přísavka

Lepidlo

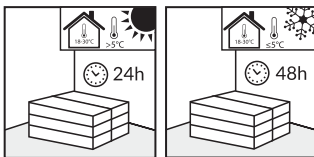


Montážní lepidla v kartuších na bázi MS polymerů:
 Doporučené: Modee glue
 Povolené: Arbiton Strongman, Bostik Mamut, Henkel T-Rex
 Lepidla nanášená zubovou stěrkou – podle doporučení na stránce: technical.modee.eu, včetně: Uzin KE68, Uzin KE68T
 Přibližná spotřeba kartuše lepidla - přibližně 1,5 m²/kartuše (v závislosti na tloušťce lepicích pásků).



Upozornění: Před zahájením montáže se doporučuje nanést malé množství lepidla na malou část podkladu, aby se ověřila jeho přilnavost.

Aklimatizace

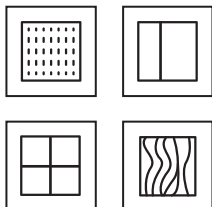


V místnosti s teplotou mezi 18 °C a 30 °C a vlhkostí vzduchu 40-65 %.

- 24 hodin, pokud byl produkt přepravován a skladován při teplotě nad 5 °C.
- 48 hodin, pokud byl produkt přepravován a skladován při teplotě pod 5 °C.

Ujistěte se, že nejsou vystaveny přímému slunečnímu záření.
 Skladovat desky/dlaždice naplocho ve stozích nepřesahujících 4-5 balení.

Příprava podkladu



Minerální desky/dlaždice lze pokládat na:

- omítnuté stěny,
- sádkartonové desky,
- keramické dlaždice,
- OSB desky nebo překližku (bez průhybu a s vlhkostí dřeva pod 10 %).

Nástěnné desky/dlaždice jsou dekorativní materiál, proto je kvalita a příprava podkladu klíčová pro konečný efekt.

Podklad, na který bude připevněna deska/dlaždice, musí být pevný, suchý, čistý a stabilně upevněný, bez možnosti prohýbání nebo posunu pod tlakem, bez tuků a chemických látek.

Opravte praskliny v podkladu, odstraňte vyčnívající nerovnosti, důkladně vysajte povrch a v případě potřeby odmastěte.

Zkontrolujte, zda je nutné použití základního nátěru nebo těsnicího materiálu.

Podklady, jako jsou omítnuté stěny nebo keramické dlaždice, musí zaručit trvanlivost a stabilitu celé konstrukce po instalaci desek/dlaždic.

UPOZORNĚNÍ: DESKA/DLAŽDICE NESMÍ BÝT MONTOVÁNA NA NESTABILNÍ NEBO ŠPATNĚ PŘIPEVNĚNÝ PODKLAD!



Demontáž prvků:

Odstraňte vystupující prvky, jako jsou elektrické zásuvky nebo vypínače.



Kontrola rovinnosti:

Ujistěte se, že podklad je zcela rovný. Nerovnosti přesahující 3 mm na délce 20 cm nebo 5 mm na délce větší než 2 m musí být vyrovnány.



Kontrola desek/dlaždic:

Před a během montáže kontrolujte desky/dlaždice při dobrém osvětlení.
 Neinstalujte desky/dlaždice s vadami – poškozené nebo s rozdíly v barvě, lesku či struktuře.

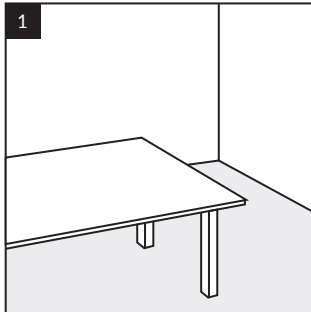


Upozornění: Za žádných okolností by neměly být instalovány desky ani dlaždice s viditelnými vadami.
 Instalace se považuje za přijetí stavu produktu.

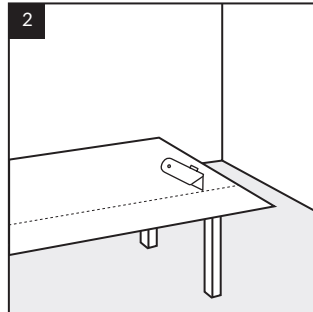
Montáž velkoformátových desek

Instalace musí probíhat v místnosti s teplotou 18°C - 30°C, vlhkostí vzduchu 40-65 % a teplotou podkladu minimálně 15°C.

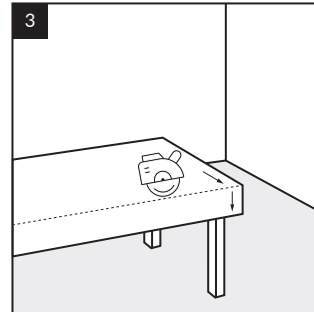
ŘEZÁNÍ:



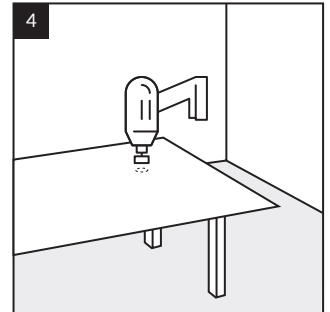
1
Příprava pracovního místa: Zorganizujte prostor (např. stůl) pro volné řezání desek, aby nedošlo k poškození zámků.



2
Desky lze řezat tapetovým nožem naříznutím vrchní vrstvy a následným zlomením na rovné ploše.

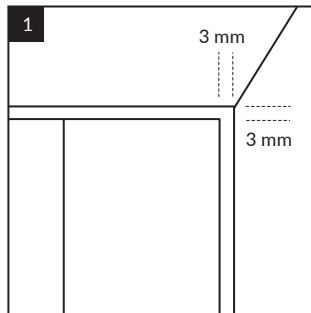


3
Alternativně použijte kotoučovou pilu nebo přímočarou pilu pro přesné řezání.

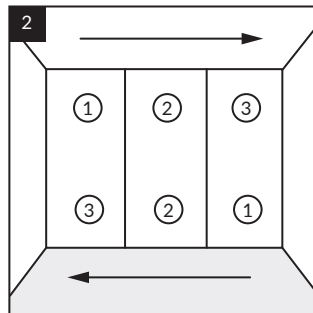


4
Pro kruhové výřezy použijte děrovku nebo multifunkční nástroj.

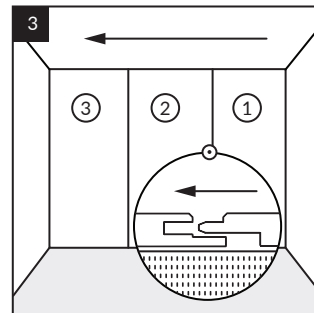
DILATAČNÍ SPOJE:



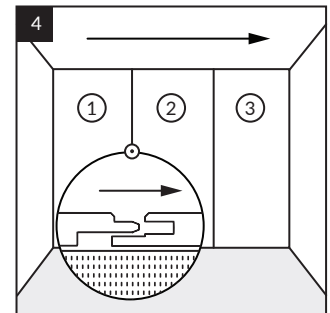
1
Zachovejte dilatační spáru 3 mm pod stropem a v rozích stěn. Po nejméně 12 hodinách od lepení ji vyplňte silikonem. Při montáži desek v koupelně zachovejte dilatační spáru 3 mm u podlahy, což usnadní její vyplnění silikonem. Při montáži velkoformátových desek v jiných místnostech s použitím soklových lišt můžete použít větší dilatační spáru nad podlahou – přibližně 15 mm. Toto řešení usnadňuje manipulaci s velkoformátovými deskami.



2
Desky můžete montovat zleva doprava nebo naopak.

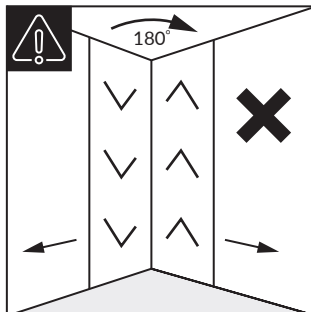


3
Zprava doleva: pero na levé straně desky.

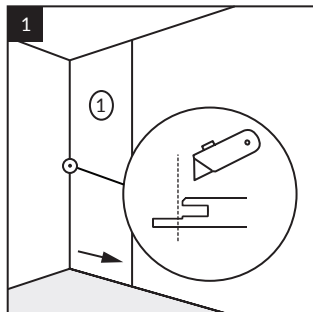


4
Zleva doprava: pero na pravé straně desky.

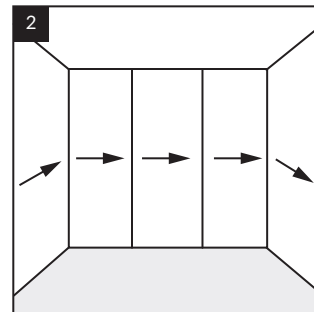
Instalace:



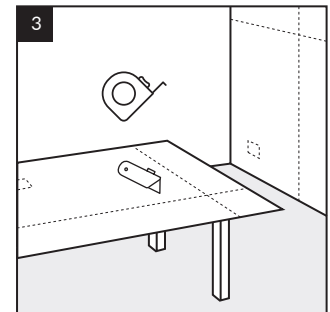
1
Upozornění: Pro zachování konzistence vzoru na pokládáné ploše musíte dodržet směr pokládání dekoru. **Velmi důležité:** Otočení desky o 180 stupňů na sousedních stěnách změní směr dekoru.



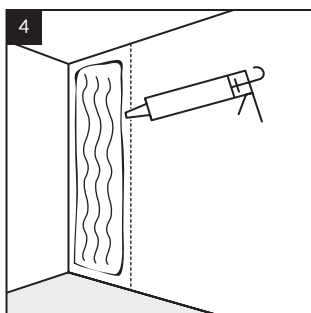
2
Začněte montáž od rohu stěny. U desky v rohu stěny odřízněte část zámkové drážky dotýkající se stěny nebo zapuštěné do profilu nožem nebo kotoučovou pilou.



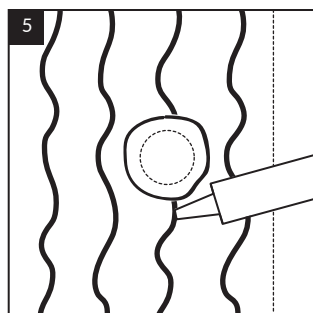
3
Doporučuje se zachovat jednotný směr pokládky desek v celé místnosti, začínaje od rohu.



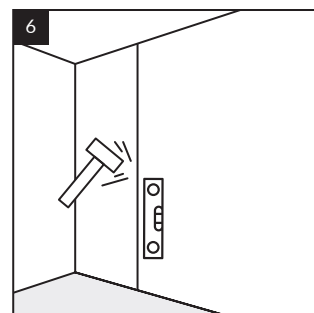
4
Změřte výšku a šířku stěny a přenejte rozměry na stěnovou desku. Ořízněte desku na požadované rozměry ostrým nožem nebo pilou. Označte místa pro zásuvky, vypínače atd.



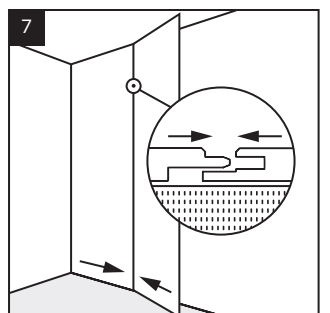
5
Označte na stěně místo montáže desky a naneste lepidlo ve svislých pruzích, začínaje 1-2 cm od okraje a zachovávaje rozestupy 10 cm mezi pruhy.



6
Naneste lepidlo kolem otvorů, například pro zásuvky a vypínače, ve vzdálenosti 1-2 cm od okraje otvoru.



7
Přiložte desku ke zdi a přitlačte ji rukou nebo gumovou paličkou. Srovnejte povrch desek pomocí gumové paličky a vodováhy.

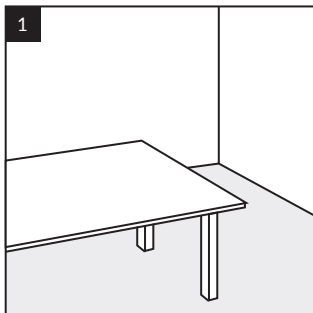


8
Zasuňte drážku další desky na pero již namontované desky, aby se spojily. Pokud používáte profily, změřte je, nařežte na požadovanou délku a připevněte ke stěně lepidlem.

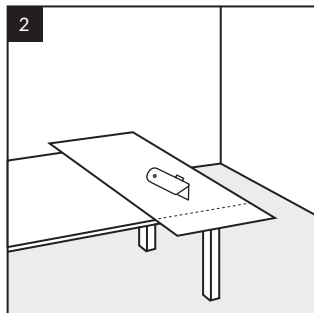
Montáž dlaždic 600x1200

Instalace musí probíhat v místnosti s teplotou 18°C - 30°C, vlhkostí vzduchu 40-65 % a teplotou podkladu minimálně 15°C.

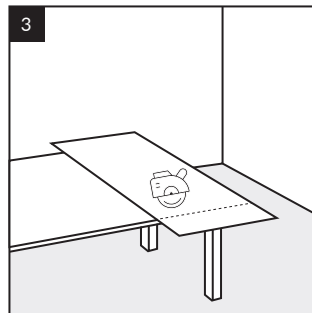
ŘEZÁNÍ:



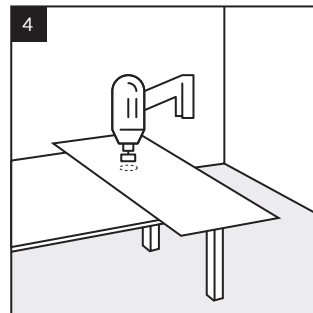
Zorganizujte si prostor (např. stůl) pro pohodlné řezání dlaždic, aby nedošlo k poškození zámků.



Dlaždice lze řezat tapetovým nožem naříznutím horní vrstvy a následným zlomením na rovné ploše.

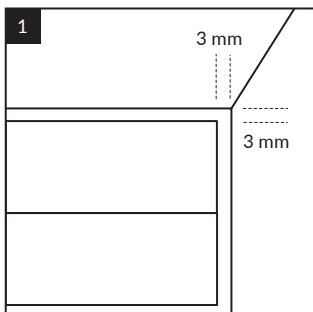


Alternativně použijte kotoučovou pilu nebo přímočarou pilu pro přesné řezání.



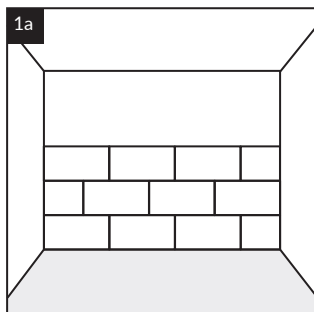
Pro kruhové výřezy použijte děrovku nebo multifunkční nástroj.

DILATAČNÍ SPOJE:

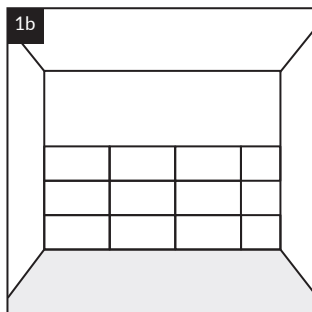


Zachovejte dilatační spáru 3 mm pod stropem a v rozích stěn. Po uplynutí alespoň 12 hodin po lepení ji vyplňte silikonem. Při pokládce dlaždic v koupelně zachovejte dilatační spáru 3 mm u podlahy, což usnadní její vyplnění silikonem. V jiných místnostech s podlahovými lištami lze použít větší dilatační spáru nad podlahou - přibližně 15 mm.

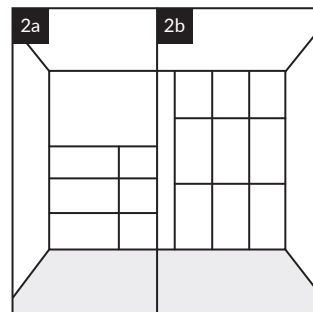
USPOŘÁDÁNÍ NA STĚNĚ:



Můžete pokládat dlaždice s posunutím (ve vzoru cihly).

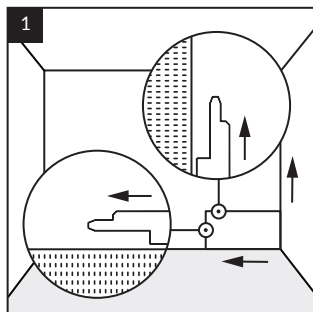


Nebo bez posunutí (čtyři dlaždice se setkávají v jednom rohu).

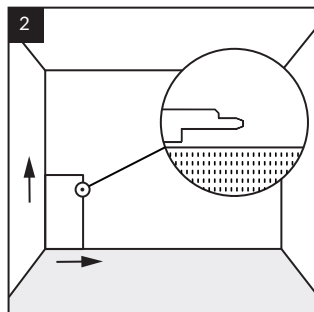


Dlaždice lze pokládat vodorovně nebo svisle.

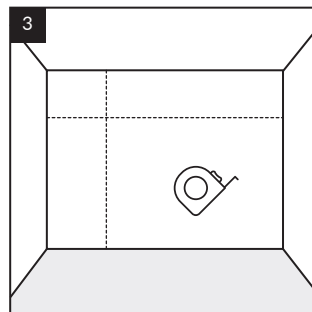
Instalace:



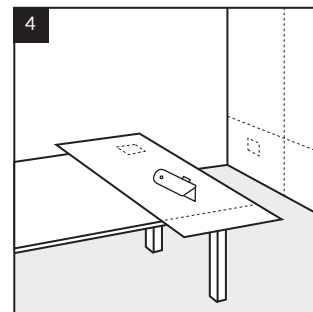
Při **horizontálním** uspořádání začněte pokládku od pravého rohu stěny a postupujte doleva. Klíčové je, aby pero zámku dlaždic bylo vždy směrem k pokládkce.



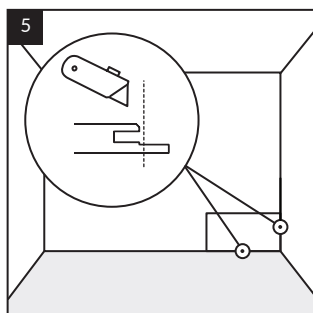
Při **vertikálním** uspořádání začněte pokládku od levého rohu stěny a postupujte doprava. Klíčové je, aby pero zámku dlaždic bylo vždy směrem k pokládkce.



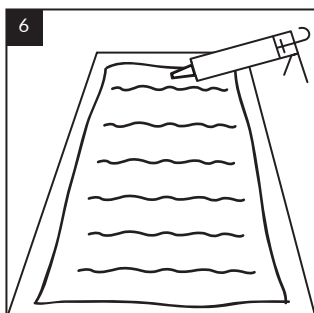
První řada: Změřte výšku a šířku stěny, přeneste rozměry na dlaždici.



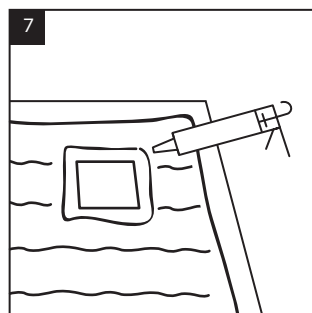
Přizpůsobte dlaždici požadovaným rozměrům pomocí ostrého nože nebo pily. Označte místa pro zásuvky, vypínače atd.



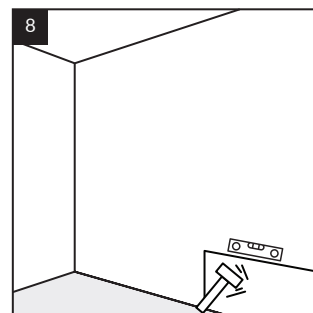
Před montáží můžete odstranit spodní část zámkové drážky, která se dotýká podlahy a stěny, pomocí nože.



Nanášejte lepidlo na dlaždice ve svislých pruzích, začínaje 1-2 cm od okraje dlaždice, s rozestupy 10 cm mezi pruhy.



Naneste lepidlo kolem otvorů, například pro zásuvky a vypínače, ve vzdálenosti 1-2 cm od okraje otvoru.



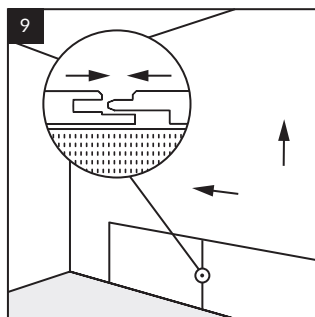
Přiložte dlaždici ke stěně a přitlačte ji rukou nebo gumovou paličkou. Vyrovnejte povrch dlaždice pomocí gumové paličky a vodováhy.



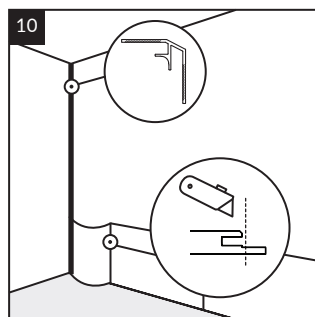
Tip: Pokud používáte profily, změřte je a nařežte na požadovanou délku, poté je přilepte ke zdi lepidlem. Ukončovací profil (WALL END) a vnější rohový profil (WALL OUT, WALL OUT PRO) lze namontovat na již instalovanou desku/dlaždicí. Instalace vnitřního rohového profilu (WALL IN) vyžaduje nejprve jeho přilepení ke zdi a následně upevnění desek/dlaždic.



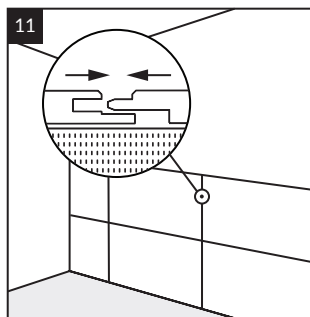
Tip: Pokud mají být rohové profily (WALL IN) instalovány na obou stranách stěny, nejprve přilepte oba profily a poté pokračujte v pokládce dlaždic.



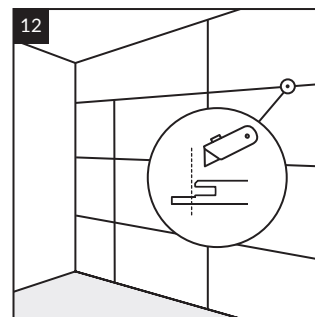
9 Zasuňte drážku zámku další dlaždice za pero již namontované, aby se spojily. Pokud používáte profily, změřte a ořízněte je na požadovaný rozměr a připevněte profil lepidlem ke stěně.



10 **Montáž poslední dlaždice v řadě u profilu:** Pro usnadnění montáže poslední dlaždice v řadě odřízněte delší část zámkové drážky na boční straně dlaždice. Dlaždicí můžete jemně ohnout, aby se vešla mezi profil a sousední dlaždicí.



11 **Další řady:** Při pokládce dlaždic přímo nebo ve vzoru cihly postupujte podle výše uvedených pokynů. Ujistěte se, že další dlaždice lepíte a montujete stejným způsobem jako v první řadě, dbaje na správné zarovnání vertikálních a horizontálních drážek s pery již nainstalovaných dlaždic.



12 **Poslední řada:** Pro dosažení požadované dilatační mezery 3 mm pod stropem odřízněte delší část drážky zámku horní dlaždice. To zajistí správný odstup mezi dlaždicemi a stropem.

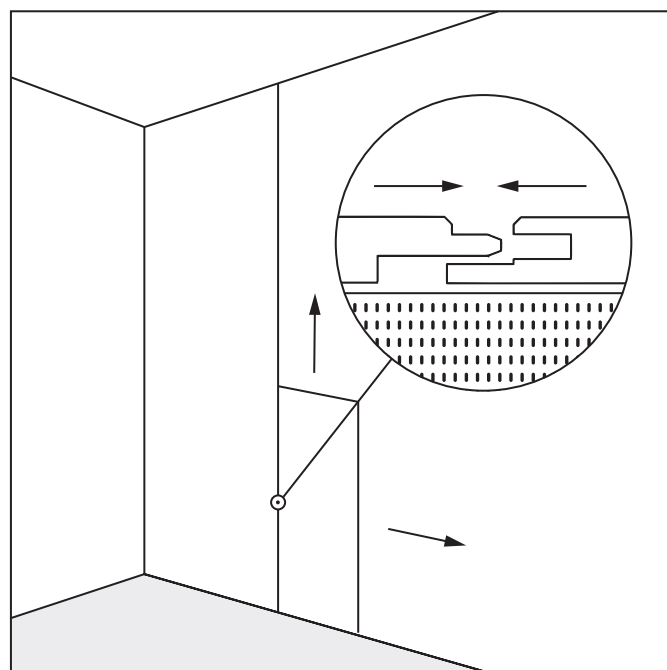
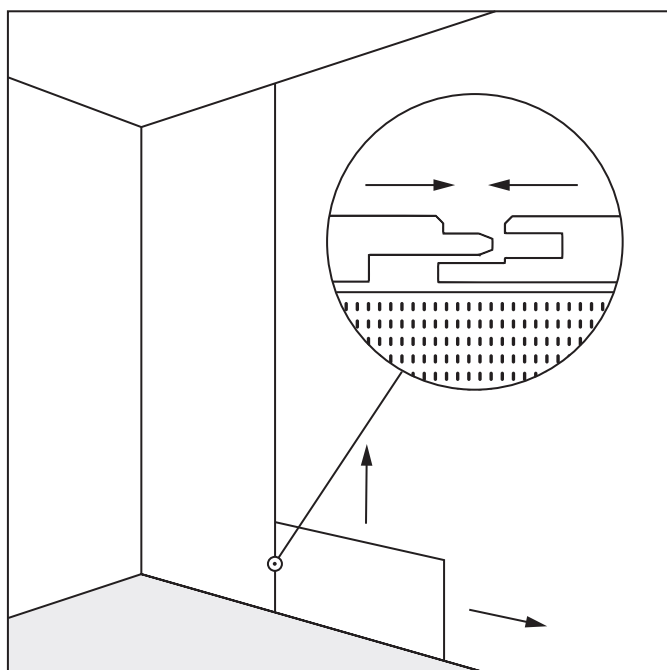


Tip: Ujistěte se, že dlaždice jsou zarovnané rovnoměrně, aby bylo dosaženo dobrého přizpůsobení a zabráněno posunutím při pokládání dalších řad.

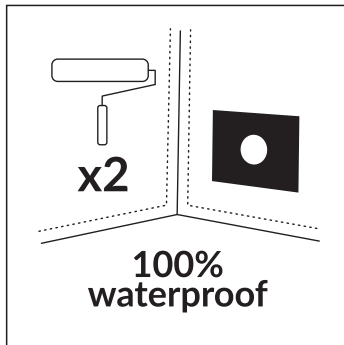
Spojení velkoformátových desek a dlaždic

Pro dosažení kompozice na stěně nabízí kolekce Modee možnost kombinovat:

- velkoformátové desky s dlaždicemi ve formátu 600x1200,
- desky stejného formátu s různými strukturami povrchu.



Montáž velkoformátových desek a dlaždic ve vlhkých zónách



Před zahájením montáže se ujistěte, že podklad je řádně chráněn a vhodný pro použití ve vlhkých prostorách. Pro ochranu povrchu před vlhkostí naneste na stěnu hydroizolační vrstvu známou jako tekutá fólie.

Kromě tekuté fólie nezapomeňte použít:

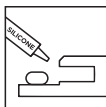
- těsnicí pásku – na spojích stěn,
- těsnicí manžetu – kolem otvorů,
- těsnicí rohy – v rozích mezi stěnami a podlahou.

Při aplikaci postupujte podle pokynů výrobce tekuté fólie.

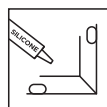
Kompletní seznam hydroizolačních produktů je k dispozici na stránkách www.technical.modee.eu



Upozornění: Při instalaci ve vlhké zóně dodatečně použijte těsnicí silikon:



Při spojování desek/dlaždic naneste 3mm silný pás na delší vyčnívající část zámkové drážky.



Při použití zakončovacích profilů naneste 3mm silný pás dovnitř profilu.

ČIŠTĚNÍ A ÚDRŽBA:



Čištění:

Desky/dlaždice lze čistit vlhkým nebo mokřým hadříkem pomocí čistících prostředků na bázi:

- kyseliny citrónové,
- octa,
- kyseliny vinné.

Čistící prostředek opláchněte ihned po použití – maximálně 10 minut.

Použití odvápnovacích prostředků je povoleno, ale pouze těch, které obsahují kyselinu sulfamovou. Po čištění je nutné opláchnout zbytky čistících prostředků vodou o teplotě nepřesahující 40°C."

Zabránění poškození:

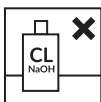
Nepoužívejte produkty, které mohou poškodit dekorativní povrch a vést ke ztrátě záruky.

Před úplným použitím otestujte čistící prostředek na malé ploše.



Vyhnete se drhnutí. Čistící prostředek opláchněte ihned po použití – maximálně do 10 minut.

Nepoužívejte ocelovou vlnu ani jiné předměty vyrobené z/obsahující velmi abrazivní materiály, které by mohly poškrábat nebo poškodit desky/dlaždice. Totéž platí pro čistící prostředky.



Upozornění: Přísně zakázáno je používání:

- prostředků obsahujících abrazivní látky a/nebo práškový uhlíčitán vápenatý,
- bělicí prostředky na bázi chloru a jiných halogenovaných látek,
- zásaditých prostředků (NaOH),
- protiplísňových prostředků.

Upozornění: Buďte opatrní v blízkosti desek/dlaždic při používání produktů obsahujících NaOH.



Upozornění:

Používejte čistící prostředky podle doporučení výrobce.

Vyhnete se leštícím prostředkům obsahujícím vosky a lesklé látky, protože mohou změnit strukturu desek/dlaždic.

Pravidelně kontrolujte stav spojů, aby těsnění zůstalo trvalé.

Profily

Pro dosažení estetického zakončení montáže použijte speciální ukončovací profily.



Tip: Pro zajištění vodotěsnosti a plné ochrany proti vlhkosti v prostorách, jako jsou sprchy nebo okolí vany, je nutné použít profily a vhodné těsnicí materiály (silikon, tekutá fólie a přísady).



WALL END

Délka: 2,8 m

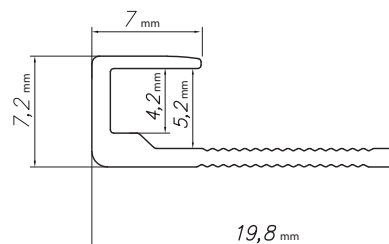
Instalace: Polymerové montážní lepidlo na stěnu



Instalace: Lepidlo



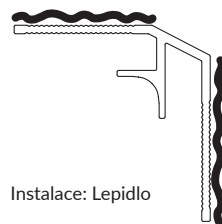
Těsnění: Silikon



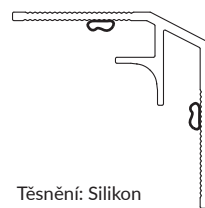
WALL IN

Délka: 2,8 m

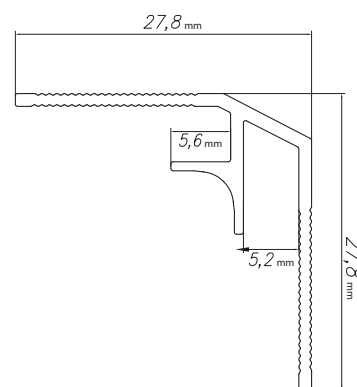
Instalace: Polymerové montážní lepidlo na stěnu



Instalace: Lepidlo



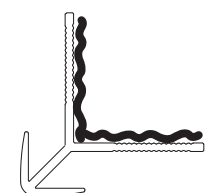
Těsnění: Silikon



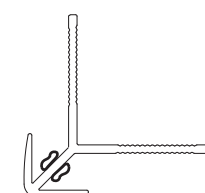
WALL OUT

Délka: 2,8 m

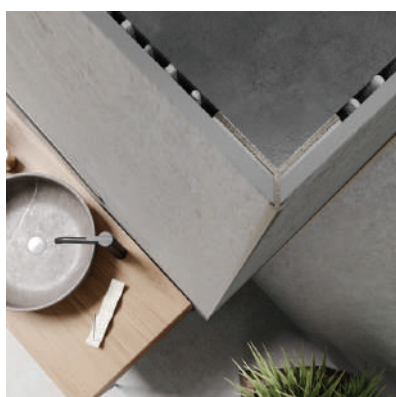
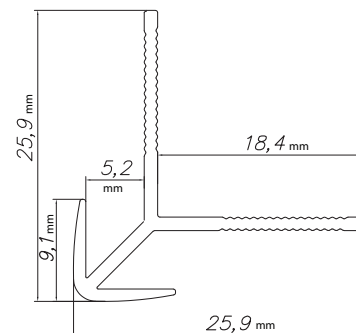
Instalace: Polymerové montážní lepidlo na stěnu



Instalace: Lepidlo



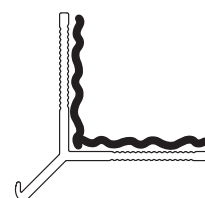
Těsnění: Silikon



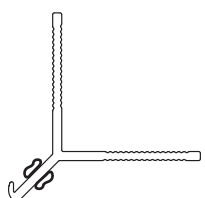
WALL OUT PRO

Délka: 2,8 m

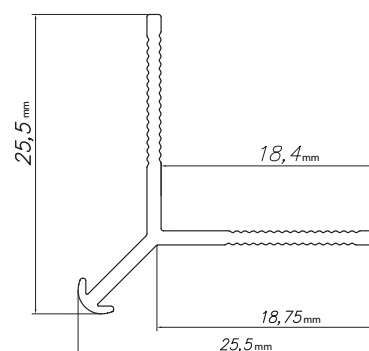
Instalace: Polymerové montážní lepidlo na stěnu



Instalace: Lepidlo

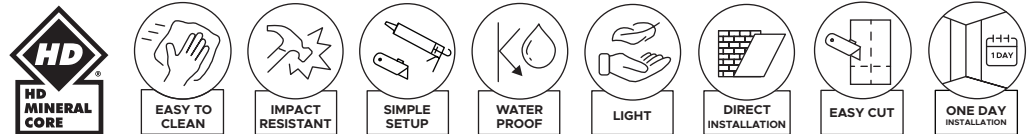


Těsnění: Silikon



Ďakujeme, že ste si vybrali modee MINERAL WALL SLABS & TILES, ktoré spájajú funkčnosť a estetiku. Aby bola zabezpečená správna inštalácia a dlhodobé používanie, pripravili sme podrobný návod. Dodržujte nižšie uvedené pokyny, aby ste dosiahli najlepší konečný výsledok.

Modee je inovatívny dekoratívny produkt určený pre rôzne obytné a komerčné priestory. Vďaka svojej funkčnosti, širokej ponuke vzorov a jednoduchej montáži predstavuje atraktívne riešenie pre interiérový dizajn. Vyznačuje sa vysokou rozmerovou stabilitou, ale vzhľadom na zmeny teplotných podmienok musia byť použité obvodové dilatčné škáry na elimináciu napätia.



Charakteristika produktu

- Výrazne ľahšie ako keramické dlaždice a nábytkové dosky.
- Jednoduchá montáž aj pre neškoleného inštalátora.
- Pokládka bez prachu a hluku.
- Ľahko sa reže bežným kobercovým nožom.
- Vybavené systémom pero-drážka MODEE lock.
- Možná inštalácia na rôzne povrchy, vrátane priamej inštalácie na keramické dlaždice.



Napučanie hrúbky [EN ISO 24336] – produkt je vhodný na použitie vo vlhkých priestoroch, ako sú kúpeľne a kuchyne.



Reakcia na oheň [EN 13501-1] – dosky/dlaždice spĺňajú požiadavky triedy B-s2, d0, čo znamená, že sú horľavé, ale neľahko zápalné a uvoľňujú obmedzené množstvo dymu. Európske normy používajú systém Euroklas, ktorý rozdeľuje stavebné materiály podľa ich reakcie na oheň do tried: A1, A2, B, C, D, E, F, spolu s dodatočnými kritériami zohľadňujúcimi emisiu dymu. Na základe toho možno posúdiť riziko vzplanutia, teda rýchleho šírenia ohňa. Trieda B označuje produkt ako horľavý, ale neľahko zápalný (žiadne vzplanutie, obmedzená účasť na šírení ohňa), symbol s2 označuje obmedzené uvoľňovanie dymu a d0 znamená žiadne horiace kvapky ani častice



Odolnosť proti škvrnám a chemikáliám [EN ISO 26987] – vrchná vrstva Modee je odolná voči škvrnám a pôsobeniu chemických látok, ako je káva, acetón, prostriedok na umývanie riadu, mydlo a odstraňovač vodného kameňa. Dosahuje najvyššie hodnotenie – index 0, čo znamená žiadne zmeny na testovanom povrchu.

Oblasti použitia



V obytných priestoroch, napríklad:

- Predsiene a vchody,
- Kuchyne (produkt možno použiť pri indukčných doskách, ale nie je vhodný na použitie pri plynových sporákoch),
- Schodiská a komunikačné priestory,
- Obývacie izby a iné miestnosti,
- Kúpeľne a toalety (Tip: produkt je vhodný na použitie v sprchových kútoch a okolo vane).



V komerčných priestoroch, napríklad:

- Kancelárie a konferenčné miestnosti,
- Hotelové izby,
- Chodby, schodiská a prechodové priestory,
- Bary a reštaurácie,
- Šatne a zázemie.



Upozornenie: Minerálne dosky/dlaždice nie sú vhodné na použitie:

- Vonku, na balkónoch a verandách,
- V zimných záhradách,
- V saunách,
- V blízkosti zdrojov ohňa: priamo pri plynových sporákoch, okolo krbov.

Príprava



Ceruzka



Meracia páska



Uholník



Kliešte



Rezací nôž



Vodováha



Klíny



Gumené kladivo



Kotúčová píla



Vykrúžovacia píla alebo multitool



Ochranné okuliare



Ochranné rukavice



Vákuová prísavka

Lepidlo

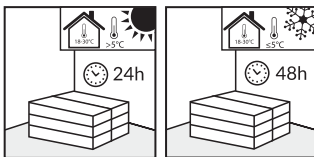


Montážne lepidlá v kartúšiach na báze MS polymérov:
 Odporúčané: Modee glue
 Povolené: Arbiton Strongman, Bostik Mamut, Henkel T-Rex
 Lepidlá nanášané zubovou stierkou – podľa odporúčaní na stránke: technical.modee.eu, vrátane: Uzin KE68, Uzin KE68T
 Približná výdatnosť kartúše lepidla - približne 1,5 m²/kartúša (v závislosti od hrúbky lepiacich pásov).



Upozornenie: Pred začatím montáže sa odporúča naniesť malé množstvo lepidla na malú časť podkladu, aby sa overila jeho prílnosť.

Aklimatizácia

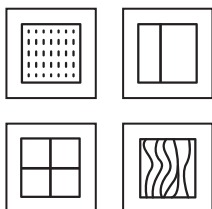


V miestnosti s teplotou medzi 18 °C a 30 °C a vlhkosťou vzduchu 40–65 %.

- 24 hodín, ak bol produkt prepravovaný a skladovaný pri teplote nad 5 °C.
- 48 hodín, ak bol produkt prepravovaný a skladovaný pri teplote pod 5 °C.

Uistite sa, že nie sú vystavené priamemu slnečnému žiareniu.
 Skladovať dosky/dlaždice naplocho v stohách nepresahujúcich 4–5 balení.

Príprava podkladu



Minerálne dosky/dlaždice možno ukladať na:

- omietnuté steny,
- sadrokartónové dosky,
- keramické obklady,
- OSB dosky alebo preglejku (bez prehnutia a s vlhkosťou dreva pod 10 %).

Nástenné dosky/dlaždice sú dekoratívny materiál, preto je kvalita a príprava podkladu kľúčová pre konečný efekt.

Podklad, na ktorý bude pripevnená doska/dlaždica, musí byť pevný, suchý, čistý a stabilne upevnený, bez možnosti prehýbania alebo posunu pod tlakom, bez tukov a chemických látok.

Opravte trhliny v podklade, odstráňte vyčnievajúce nerovnosti, dôkladne povysávajte a v prípade potreby odmastite.

Skontrolujte, či je potrebné použiť základný náter alebo tesniaci materiál.

Podklady, ako sú omietnuté steny alebo keramické dlaždice, musia zabezpečiť trvanlivosť a stabilitu celej konštrukcie po montáži dosiek/dlaždíc.

UPOZORNENIE: DOSKA/DLAŽDICA NESMIE BYŤ MONTOVANÁ NA NESTABILNÝ ALEBO ZLE PRIPEVNENÝ PODKLAD!



Demontáž prvkov:

Odstráňte vyčnievajúce prvky, ako sú elektrické zásuvky alebo vypínače.



Kontrola rovinnosti:

Uistite sa, že podklad je úplne rovný. Nerovnosti presahujúce 3 mm na dĺžke 20 cm alebo 5 mm na dĺžke väčšej ako 2 m musia byť vyrovnané.



Kontrola dosiek/dlaždíc:

Pred a počas montáže kontrolujte dosky/dlaždice pri dobrom osvetlení. Neinštalujte dosky/dlaždice s vadami – poškodené alebo s rozdielmi v farbe, lesku alebo štruktúre.

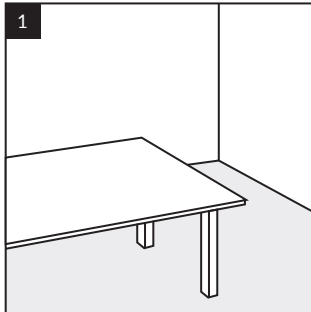


Upozornenie: Za žiadnych okolností by nemali byť inštalované dosky ani dlaždice s viditeľnými vadami. Inštalácia sa považuje za prijatie stavu produktu.

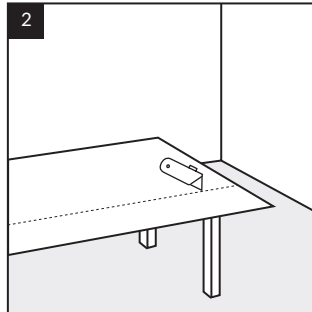
Montáž veľkoformátových dosiek

Inštalácia musí prebiehať v miestnosti s teplotou 18°C - 30°C, vlhkosťou vzduchu 40-65 % a teplotou podkladu minimálne 15°C.

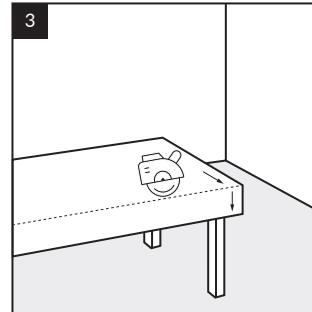
REZANIE:



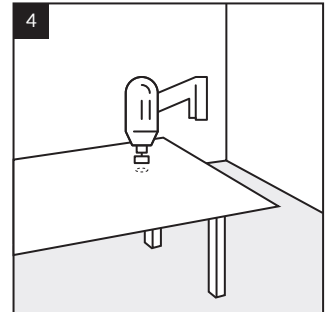
1
Príprava pracoviska: Zorganizujte priestor (napr. stôl) na voľné rezanie dosiek, aby ste predišli poškodeniu zámkov.



2
Dosky je možné rezať tapetovým nožom narezáním vrchnej vrstvy a následným zlomením na rovnom povrchu.

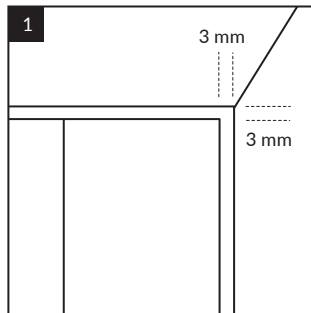


3
Alternatívne použite kotúčovú pílu alebo priamočiaru pílu na presné rezanie.

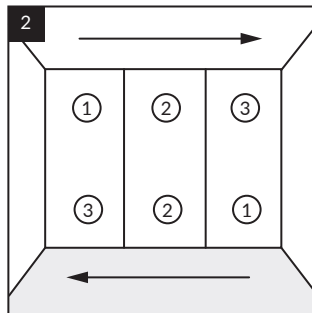


4
Na kruhové výrezy použite dierovaciu pílu alebo multifunkčný nástroj.

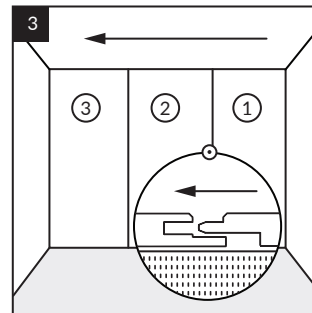
DILATAČNÉ ŠPÁRY:



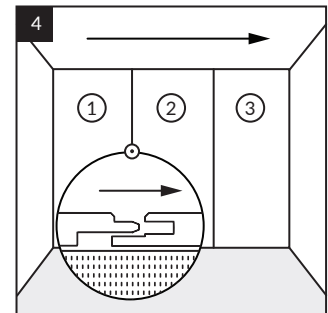
1
Zachovajte dilatačnú medzeru 3 mm pod stropom a v rohoch stien. Po najmenej 12 hodinách od lepenia ju vyplňte silikónom. Pri montáži dosiek v kúpeľni zachovajte dilatačnú medzeru pri podlahe 3 mm, čo uľahčí jej vyplnenie silikónom. Pri montáži veľkoformátových dosiek v iných miestnostiach s použitím soklových listů môžete použiť väčšiu dilatačnú medzeru nad podlahou - približne 15 mm. Toto riešenie uľahčuje manipuláciu s veľkoformátovými doskami.



2
Dosky môžete montovať zľava doprava alebo naopak.

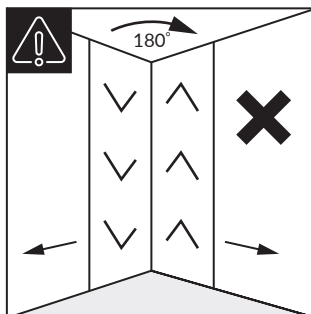


3
Sprava doľava: pero na ľavej strane dosky.

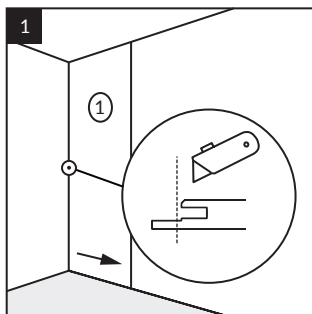


4
Zľava doprava: pero na pravej strane dosky.

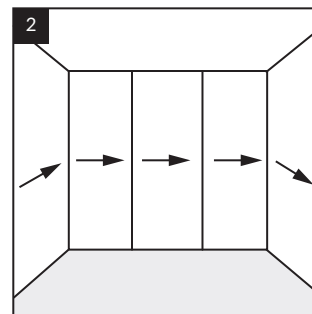
Inštalácia:



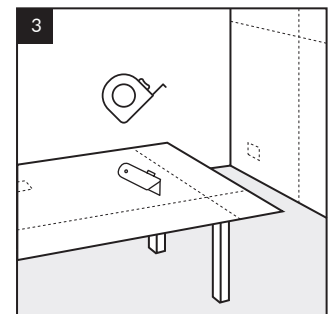
1
Upozornenie: Na zachovanie konzistencie vzoru na ukladanom povrchu je potrebné dodržať smer pokladania dekoru. Veľmi dôležité: Otočenie dosky o 180 stupňov na susedných stenách mení smer dekoru.



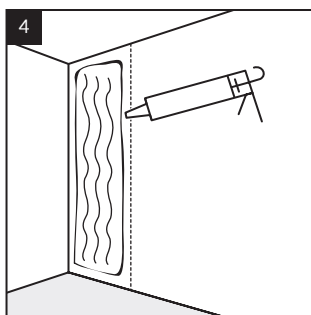
2
Začnite montáž od rohu steny. Pri doske v rohu steny odrežte časť zámkovej drážky dotýkajúcej sa steny alebo zapustenej do profilu pomocou noža alebo kotúčovej píly.



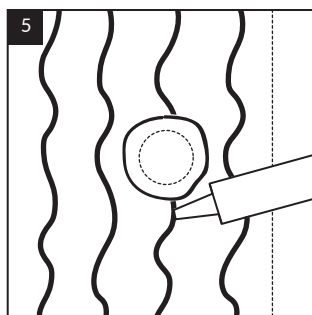
3
Odporúča sa zachovať jednotný smer montáže dosiek v celej miestnosti, začínajúc od rohu.



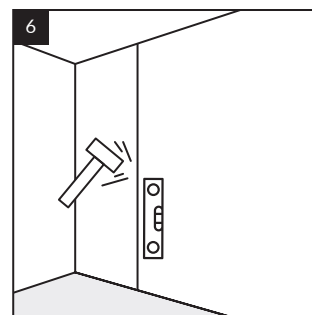
4
Zmerajte výšku a šírku steny a preneste rozmery na stenovú dosku. Prerežte dosku na požadované rozmery pomocou ostrého noža alebo píly. Označte miesta pre zásuvky, vypínače atď.



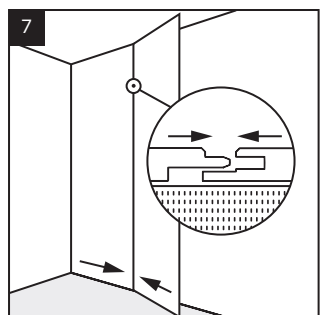
5
Označte na stene miesto montáže dosky a naneste lepidlo vo vertikálnych pruhoch, začínajúc 1-2 cm od okraja a ponechávajúc odstupy 10 cm medzi pruhmi.



6
Naneste lepidlo okolo otvorov, napríklad na zásuvky a vypínače, vo vzdialenosti 1-2 cm od okraja otvoru.



7
Priložte dosku k stene a pritlačte ju rukou alebo gumeným kladivom. Zarovnajete povrch dosiek pomocou gumeného kladiva a vodováhy.

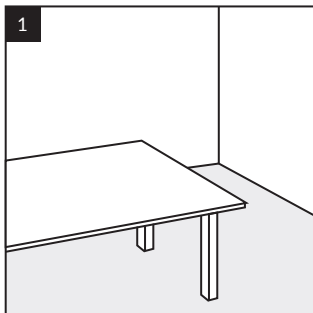


8
Zasuňte drážku ďalšej dosky na pero už namontovanej dosky, aby sa spojili. Ak používate profily, zmerajte ich, narežte na požadovaný rozmer a prilepte na stenu lepidlom.

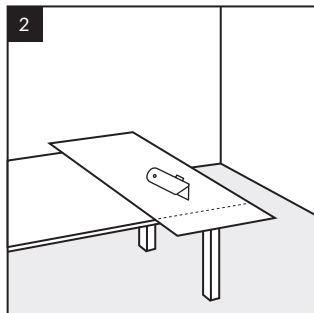
Montáž dlaždíc 600x1200

Inštalácia musí prebiehať v miestnosti s teplotou 18°C - 30°C, vlhkosťou vzduchu 40-65 % a teplotou podkladu minimálne 15°C.

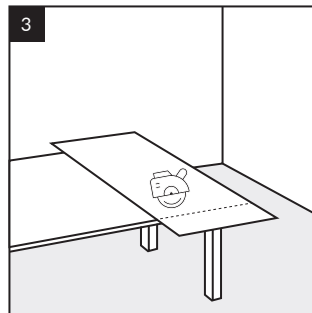
REZANIE:



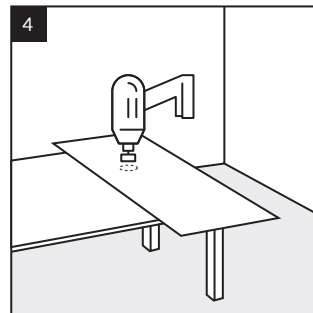
Zorganizujte si priestor (napr. stôl) na pohodlné rezanie dlaždíc, aby ste predišli poškodeniu zámkov.



Dlaždice je možné rezať tapetovým nožom narezaním vrchnej vrstvy a následným zlomením na rovnej ploche.

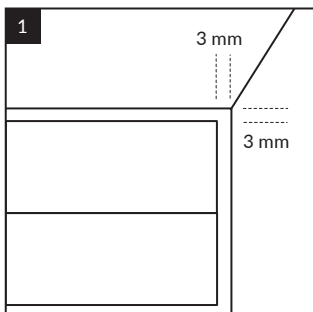


Alternatívne použite kotúčovú pílu alebo priamočiaru pílu na presné rezanie.



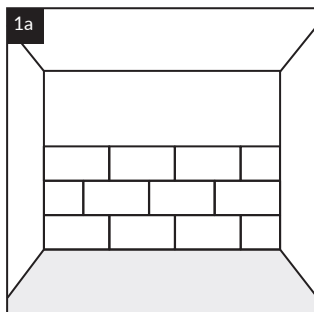
Na kruhové výrezy použite dierovaciu pílu alebo multifunkčný nástroj.

DILATAČNÉ ŠPÁRY:

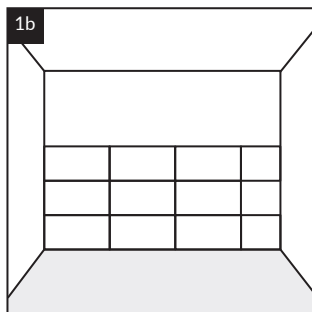


Zachovajte dilatačnú škáru 3 mm pod stropom a pri rohoch stien. Po najmenej 12 hodinách od lepenia ju vyplňte silikónom. Pri pokládke dlaždíc v kúpeľni zachovajte dilatačnú škáru 3 mm pri podlahe, čo uľahčí jej vyplnenie silikónom. V iných miestnostiach s podlahovými lištami môžete použiť väčšiu dilatačnú škáru nad podlahou - približne 15 mm.

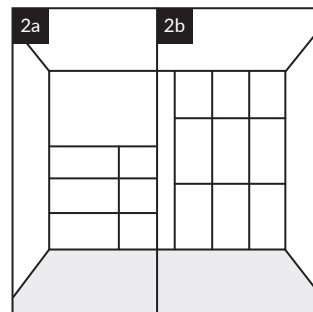
USPORIADANIE NA STENE:



Môžete ukladať dlaždice s posunutím (v tehlovom vzore).

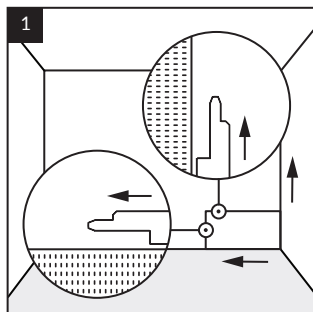


Alebo bez posunutia (štyri dlaždice sa stretávajú v jednom rohu).

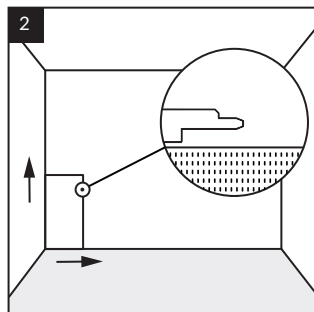


Dlaždice je možné ukladať vodorovne alebo zvislo.

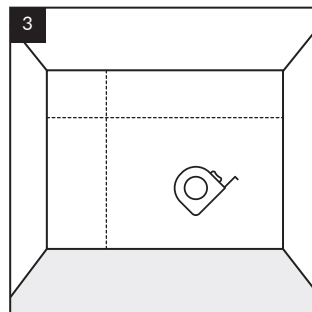
Inštalácia:



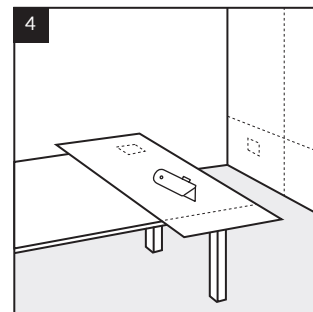
Pri horizontálnom ukladaní začnite v pravom rohu steny a postupujte doľava. Kľúčové je, aby pero zámku dlaždíc vždy smerovalo v smere pokládky.



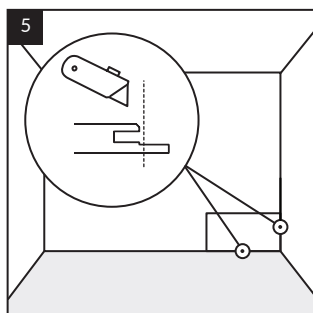
Pri vertikálnom ukladaní začnite v ľavom rohu steny a postupujte doprava. Kľúčové je, aby pero zámku dlaždíc vždy smerovalo v smere pokládky.



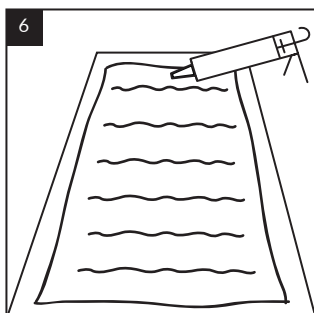
Prvý rad: Zmerajte výšku a šírku steny, preneste rozmery na dlaždicu.



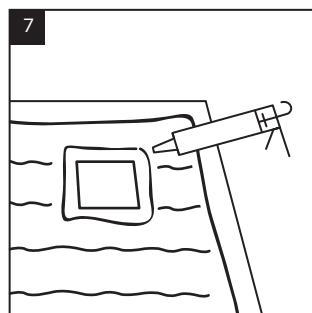
Prispôbte dlaždicu požadovaným rozmerom pomocou ostrého noža alebo píly. Označte miesta pre zásuvky, vypínače atď.



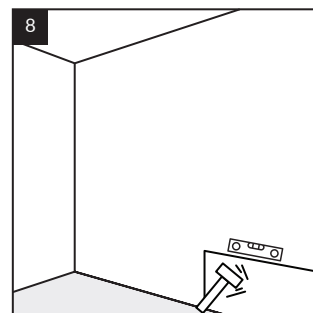
Pred montážou môžete odstrániť spodnú časť zámkovej drážky, ktorá sa dotýka podlahy a steny, pomocou noža.



Aplikujte lepidlo na dlaždicu vo vertikálnych pásoch, začínajúc 1-2 cm od okraja dlaždice, s odstupmi 10 cm medzi pásmi.



Naneste lepidlo okolo otvorov, napríklad na zásuvky a vypínače, vo vzdialenosti 1-2 cm od okraja otvoru.



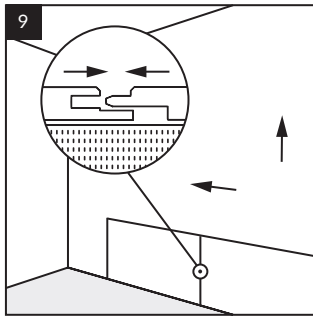
Priložte dlaždicu k stene a pritlačte ju rukou alebo gumeným kladivom. Vyrovnajte povrch dlaždice pomocou gumeného kladiva a vodováhy.



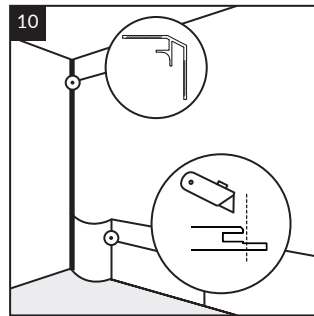
Tip: Ak používate profily, zmerajte ich a narežte na požadovaný rozmer, potom ich prilepte na stenu lepidlom. Ukončovaci profil (WALL END) a vonkajší rohový profil (WALL OUT, WALL OUT PRO) je možné namontovať na už nainštalovanú dosku/dlaždicu. Montáž vnútorného rohového profilu (WALL IN) vyžaduje najskôr jeho nalepenie na stenu a následne upevnenie dosiek/dlaždíc.



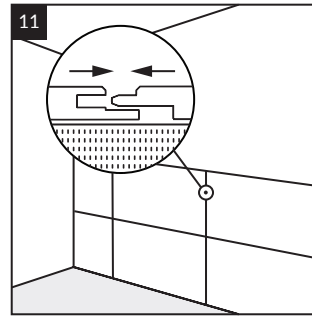
Tip: Ak majú byť rohové profily (WALL IN) namontované na oboch stranách steny, najskôr prilepte oba profily a potom pokračujte v inštalácii dlaždíc.



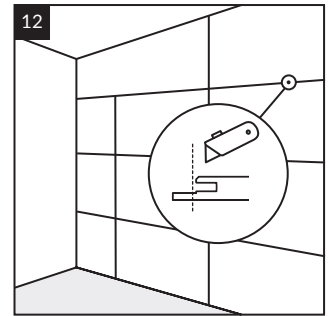
Zasuňte drážku zámku ďalšej dlaždice za pero už namontovanej, aby sa spojili. Ak používate profily, zmerajte ich, orežte na požadovanú veľkosť a pripevnite profil na stenu pomocou lepidla.



Montáž poslednej dlaždice v rade pri profile: Na uľahčenie montáže poslednej dlaždice v rade odrežte dlhšiu časť zámkovej drážky na boku dlaždice. Dlaždicu môžete jemne ohnúť, aby ste ju umiestnili medzi profil a susednú dlaždicu.



Nasledujúce riadky: Pri pokládke dlaždíc priamo alebo v tehlovom vzore postupujte podľa vyššie uvedených pokynov. Dbajte na to, aby ste ďalšie dlaždice lepili a montovali rovnakým spôsobom ako v prvom rade, pričom je potrebné dbať na správne zarovnanie vertikálnych a horizontálnych drážok s perami už nainštalovaných dlaždíc.



Posledný rad: Na dosiahnutie požadovanej dilatlačnej medzery 3 mm pod stropom odrežte dlhšiu časť drážky zámku hornej dlaždice. Tým sa zabezpečí správna vzdialenosť medzi dlaždicami a stropom.

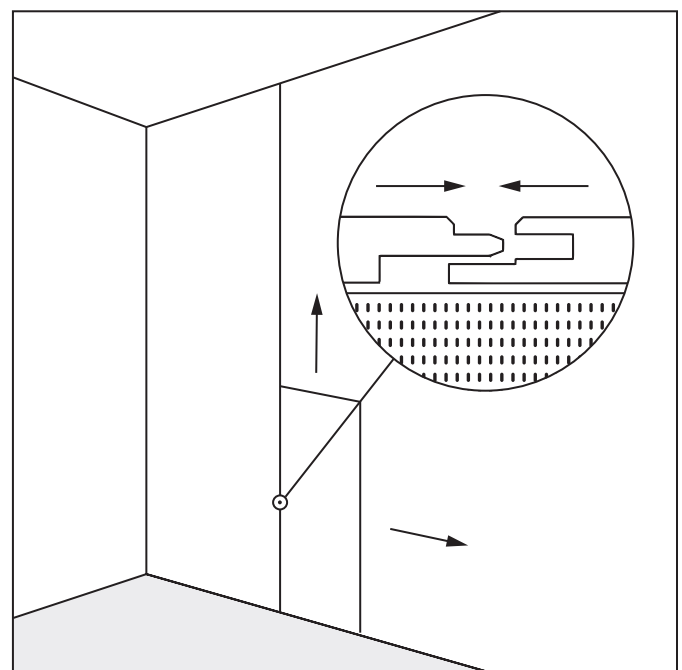
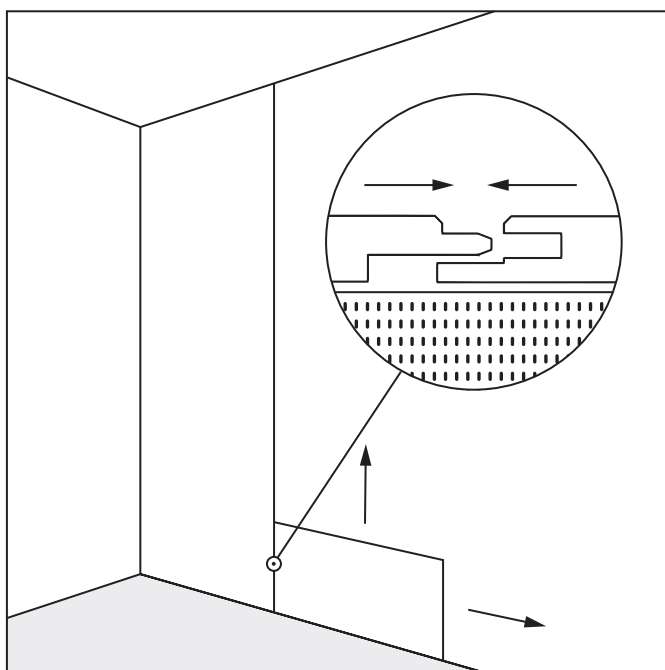


Tip: Uistite sa, že dlaždice sú zarovnané rovnomerne, aby sa dosiahla presná montáž a zabránilo sa posunom pri pokladaní ďalších radov.

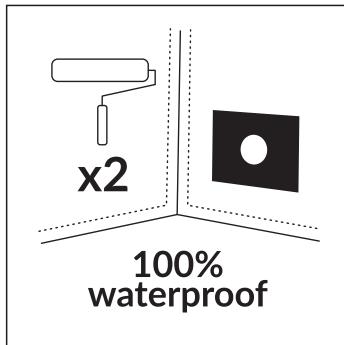
Spojenie veľkoformátových dosiek a dlaždíc

Na dosiahnutie kompozície na stene ponúka kolekcia Modee možnosť kombinovať:

- veľkoformátové dosky s dlaždicami vo formáte 600x1200,
- dosky rovnakého formátu s rôznymi štruktúrami povrchu.



Montáž veľkoformátových dosiek a dlaždíc v mokrých zónach



Pred začatím montáže sa uistite, že podklad je správne zabezpečený a vhodný na použitie vo vlhkých priestoroch. Na ochranu povrchu pred vlhkosťou naneste na stenu hydroizolačnú vrstvu nazývanú tekutá fólia.

Okrem tekutej fólie nezabudnite použiť:

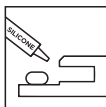
- tesniacu pásku – na spojoch stien,
- tesniaci manžet – okolo otvorov,
- tesniace rohy – v rohoch medzi stenou a podlahou.

Pri aplikácii postupujte podľa pokynov výrobcu tekutej fólie.

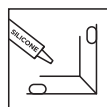
Kompletný zoznam hydroizolačných produktov je dostupný na stránke www.technical.modee.eu



Upozornenie: Pri montáži vo vlhkej zóne dodatočne použite tesniaci silikón:



Pri spájaní dosiek/dlaždíc naneste 3 mm hrubý pás na dlhšiu vyčnievajúcu časť zámkového spoja.



Pri použití ukončovacích profilov naneste 3 mm hrubý pás do vnútornej časti profilu.

ČISTENIE A ÚDRŽBA:



Čistenie:

Dosky/dlaždice je možné čistiť vlhkou alebo mokrou handričkou pomocou čistiacich prostriedkov na báze:

- kyseliny citrónovej,
- octu,
- kyseliny vínnej.

Čistiaci prostriedok opláchnite ihneď po použití – maximálne do 10 minút.

Použitie odstraňovačov vodného kameňa je povolené, ale iba takých, ktoré obsahujú kyselinu sulfámovú. Po čistení je potrebné opláchnuť zvyšky čistiacich prostriedkov vodou s teplotou nepresahujúcou 40°C.

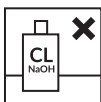
Predchádzanie poškodeniu:

Nepoužívajte produkty, ktoré môžu poškodiť dekoratívny povrch a spôsobiť stratu záruky. Pred úplným použitím otestujte čistiaci prostriedok na malej ploche.



Vyhňte sa drhnutiu. Čistiaci prostriedok opláchnite ihneď po použití – maximálne do 10 minút.

Nepoužívajte oceľovú vlnu ani iné predmety vyrobené z/obsahujúce veľmi abrazívne materiály, ktoré môžu poškrabať alebo poškodiť dosky/dlaždice. To isté platí aj pre čistiace prostriedky.



Upozornenie: Prísne zakázané je používanie:

- prostriedkov obsahujúcich abrazívne látky a/alebo práškový uhlíčitán vápenatý,
- bieliace prostriedky na báze chlóru a iných halogénových látok,
- zásaditých prostriedkov (NaOH),
- protiplesňových prostriedkov.

Upozornenie: Budte opatrní v blízkosti dosiek/dlaždíc pri používaní produktov obsahujúcich NaOH.



Upozornenie:

Používajte čistiace prostriedky podľa odporúčaní výrobcu.

Vyhňte sa leštiacim prostriedkom obsahujúcim vosky a lesklé látky, pretože môžu zmeniť štruktúru dosiek/dlaždíc. Pravidelne kontrolujte stav spojov, aby tesnenie zostalo trvalé.

Profily

Na dosiahnutie estetického ukončenia montáže použite špeciálne ukončovacie profily.



Tip: Na zabezpečenie vodotesnosti a úplnej ochrany pred vlhkosťou v priestoroch, ako sú sprchy alebo okolie vane, je nevyhnutné použiť profily a vhodné tesniace materiály (silikón, tekutá fólia a prísady).



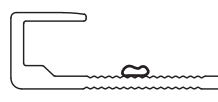
WALL END

Dĺžka: 2,8 m

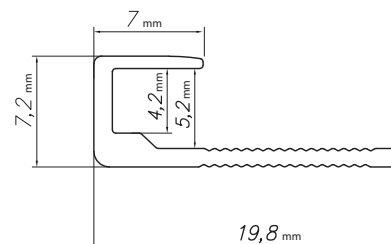
Inštalácia: Polymérové montážne lepidlo na stenu



Inštalácia: Lepidlo



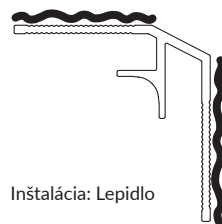
Tesnenie: Silikón



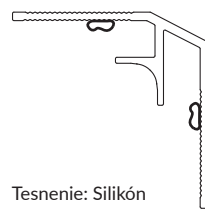
WALL IN

Dĺžka: 2,8 m

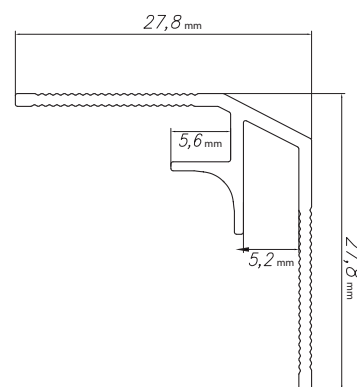
Inštalácia: Polymérové montážne lepidlo na stenu



Inštalácia: Lepidlo



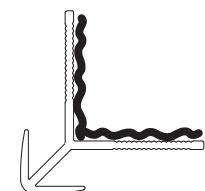
Tesnenie: Silikón



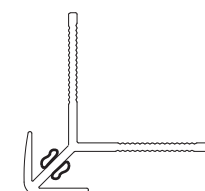
WALL OUT

Dĺžka: 2,8 m

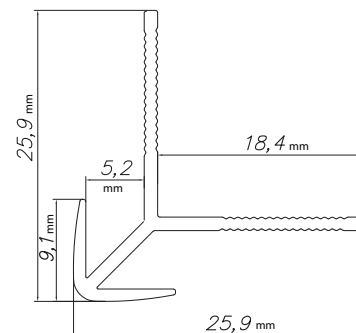
Inštalácia: Polymérové montážne lepidlo na stenu



Inštalácia: Lepidlo



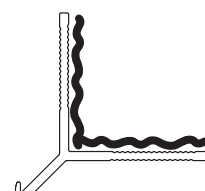
Tesnenie: Silikón



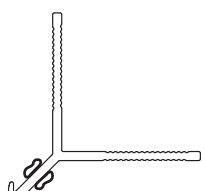
WALL OUT PRO

Dĺžka: 2,8 m

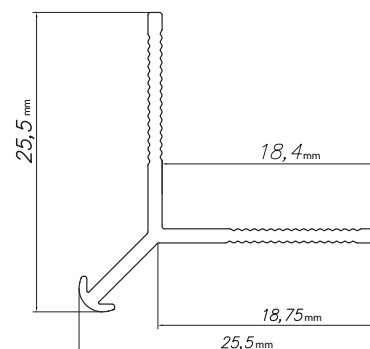
Inštalácia: Polymérové montážne lepidlo na stenu



Inštalácia: Lepidlo

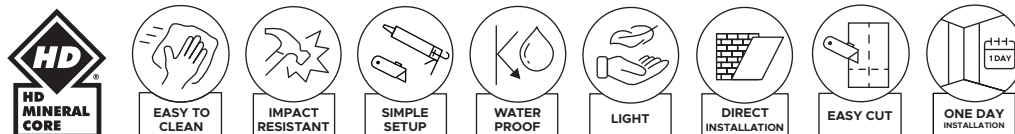


Tesnenie: Silikón



Благодарим ви, че избрахте modee MINERAL WALL SLABS & TILES, които съчетават функционалност и естетика. За да осигурите правилен монтаж и дълготрайно използване, ние подготвихме подробни инструкции. Следвайте посочените по-долу насоки, за да постигнете най-добрия краен резултат.

modee е иновативен декоративен продукт, предназначен за различни жилищни и търговски пространства. Благодарение на своята функционалност, разнообразие от модели и лесен монтаж, той представлява привлекателно решение за интериорен дизайн. Характеризира се с висока стабилност на размерите, но поради температурните промени трябва да се използват периферни дилатационни фуги за премахване на напреженията.



Характеристики на продукта

- Значително по-леки от керамичните плочки и мебелните плоскости.
- Лесни за монтаж дори от неквалифициран инсталатор.
- Полагане без прах и шум.
- Лесно се режат с обикновен макетен нож.
- Оборудвани със система за сглобяване тип нут и перо MODEE lock.
- Възможен монтаж върху различни повърхности, включително директно върху керамични плочки.



Подуване на дебелината [EN ISO 24336] – продуктът е подходящ за употреба във влажни среди като бани и кухни.



Реакция на огън [EN 13501-1] – плочите/плочките отговарят на изискванията на клас B-s2, d0, което означава, че са горими, но не лесно запалими и отделят ограничено количество дим. Европейските стандарти използват системата Euroclass, която класифицира строителните материали според тяхната реакция на огън в класове: A1, A2, B, C, D, E, F, заедно с допълнителни критерии, отнасящи се до отделянето на дим. Въз основа на това може да се оцени рискът от разпространение на огъня. Клас B определя продукта като горим, но не лесно запалим (без разпространение на огъня, ограничено участие в разпространението на пламъците), символ s2 показва ограничено отделяне на дим, а d0 означава липса на горящи капки или частици.



Устойчивост на петна и химически вещества [EN ISO 26987] – горният слой на Modee е устойчив на петна и въздействие на химически вещества като кафе, ацетон, препарат за миене на съдове, сапун и препарат за отстраняване на варовик. Постига най-високата оценка – индекс 0, което означава липса на промени върху изследваната повърхност.

Области на приложение



В жилищни помещения, например:

- Антрета и входове,
- Кухни (продуктът може да се използва до индукционни плотове, но не е подходящ за използване до газови печки),
- Стълби и коридори,
- Всекидневни и други стаи,
- Бани и тоалетни (Съвет: продуктът е подходящ за използване в душ кабинни и около ваната).



В търговски пространства, например:

- Офиси и конферентни зали,
- Хотелски стаи,
- Коридори, стълбища и проходи,
- Барове и ресторанти,
- Съблекални и сервизни помещения.



Внимание: Минералните плочи/плочки не са подходящи за употреба:

- На открито, на балкони и веранди,
- В зимни градини,
- В сауни,
- В близост до източници на огън: директно до газови печки, около камини.

Подготовка



Молив



Ролетка



Ъгломер



Клещи



Нож



Нивелир



Клинчета



Гумен чук



Циркулярен трион



Боркорона или мултитул



Защитни очила



Защитни ръкавици



Вакуумна вендуза

Лепило

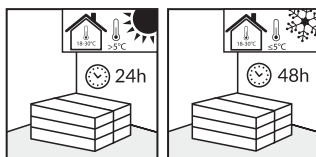


Монтажни лепила в касети на основата на MS полимери:
 Препоръчано: Modee glue
 Разрешени: Arbiton Strongman, Bostik Mamut, Henkel T-Rex
 Лепила, нанасяни със зъбеста маламашка – според препоръките на уебсайта: technical.modee.eu, включително: Uzin KE68, Uzin KE68T
 Приблизителна консумация на касета лепило - около 1,5 м²/касета (в зависимост от дебелината на лепилните ивици).



Внимание: Преди да започнете монтажа, се препоръчва да нанесете малко количество лепило върху малка част от основата, за да проверите неговото сцепление.

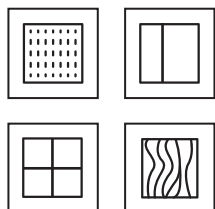
Аклиматизация



В помещение с температура между 18°C и 30°C и влажност на въздуха 40-65%.
 • 24 часа, ако продуктът е транспортиран и съхраняван при температура над 5°C.
 • 48 часа, ако продуктът е транспортиран и съхраняван при температура под 5°C.

Уверете се, че не са изложени на пряка слънчева светлина.
 Съхранявайте плочите/плочките на равно в стекове, не по-високи от 4-5 пакета.

Подготовка на основата



Минералните плочи/плочки могат да се полагат върху:

- измазани стени,
- гипсокартон,
- керамични плочки,
- OSB плоскости или шперплат (без огъване и с влажност на дървесината под 10%).

Стенните панели/плочки са декоративен материал, затова качеството и подготовката на основата са от решаващо значение за крайния резултат.

Основата, върху която ще бъде закрепена плочата/плочката, трябва да бъде здрава, суха, чиста и стабилно закрепена, без възможност за огъване или преместване под натиск, без мазнини и химически вещества.

Поправете пукнатините в основата, отстранете изпъкналите неравности, почистете добре повърхността и при нужда я обезмаслете. Проверете дали е необходимо използването на грунд или хидроизолационен материал.

Основи като измазани стени или керамични плочки трябва да гарантират издръжливостта и стабилността на цялата конструкция след монтирането на панелите/плочките.

ВНИМАНИЕ: ПАНЕЛЪТ/ПЛОЧКАТА НЕ ТРЯБВА ДА СЕ МОНТИРА ВЪРХУ НЕСТАБИЛНА ИЛИ ЛОШО ЗАКРЕПЕНА ОСНОВА!



Демонтаж на елементи:

Премахнете изпъкналите елементи, като електрически контакти или ключове.



Контрол на равнинността:

Уверете се, че основата е напълно равна. Неравности над 3 мм на дължина 20 см или 5 мм на дължина над 2 м трябва да бъдат изравнени.



Проверка на плочи/плочки:

Преди и по време на монтажа проверявайте плочи/плочки при добро осветление.

Не монтирайте плочи/плочки с дефекти - повредени или с разлики в цвета, блясъка или структурата.

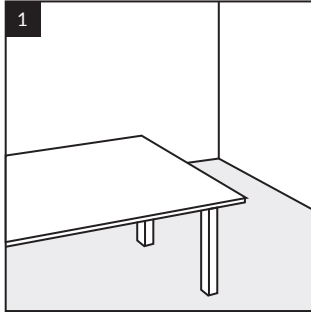


Внимание: При никакви обстоятелства не трябва да се монтират плочи или плочки с видими дефекти. Монтажът се счита за приемане на състоянието на продукта.

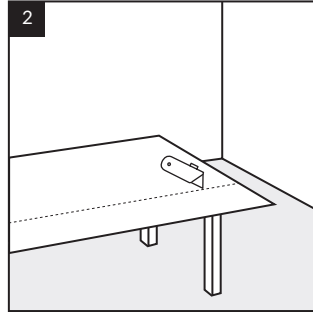
Монтаж на големи форматни плочи

Инсталацията трябва да се извърши в помещение с температура 18°C - 30°C, влажност на въздуха 40-65% и температура на основата най-малко 15°C.

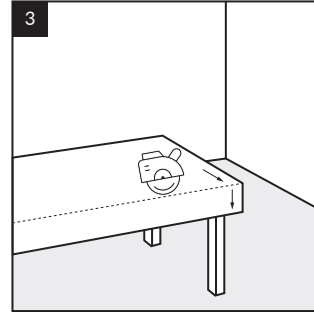
РЯЗАНЕ:



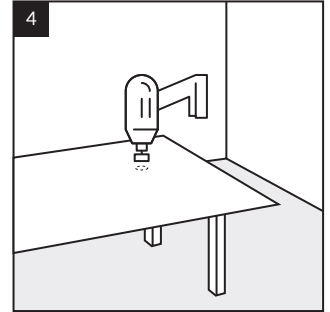
Подготовка на работното място: Организирайте пространството (напр. маса) за свободно рязане на плочи, за да избегнете повреда на заключващите механизми.



Плочите могат да се режат с макетен нож чрез прорязване на горния слой, след което се чупят върху равна повърхност.

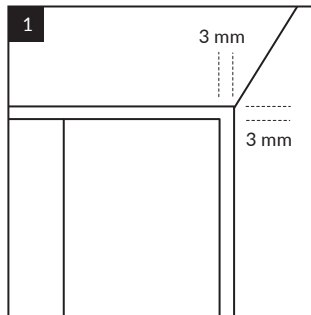


Алтернативно използвайте циркулярен трион или прободен трион за прецизно рязане.

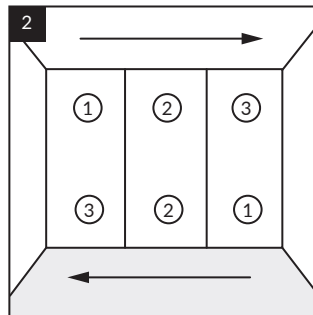


За кръгли изрези използвайте боркорона или мултифункционален инструмент.

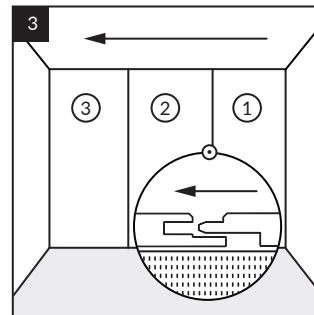
ДИЛАТАЦИОННИ ФУГИ:



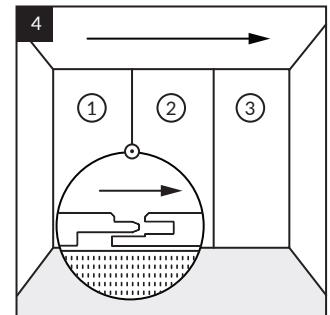
Оставете разширителна fuga от 3 мм под тавана и в ъглите на стените. След най-малко 12 часа от запълването я запълнете със силикон. При монтаж на плочи в банята запазете разширителна fuga от 3 мм до пода, което ще улесни запълването ѝ със силикон. При монтаж на голямоформатни плочи в други помещения с използване на первази, може да се използва по-голяма разширителна fuga над пода – около 15 мм. Това решение улеснява маневрирането с голямоформатни плочи.



Можете да монтирате плочите отляво надясно или обратно.

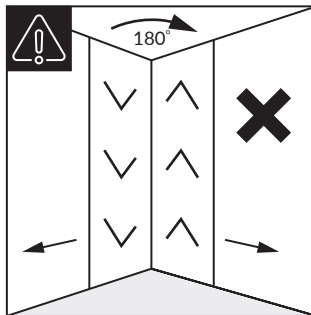


Отляво надясно: перото от лявата страна на плочата.

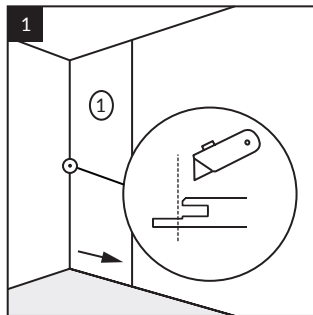


Отляво надясно: перото от дясната страна на плочата.

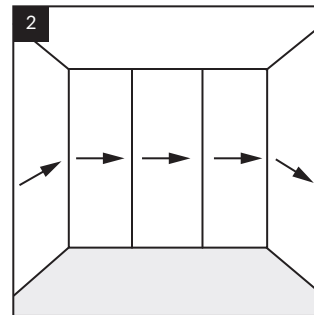
Инсталация:



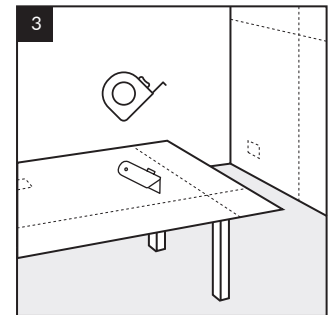
Внимание: За да запазите целостта на шарката върху подкрепданата повърхност, трябва да спазвате посоката на поставяне на декора. Много важно: Завъртането на плочата на 180 градуса върху съседните стени променя посоката на декора.



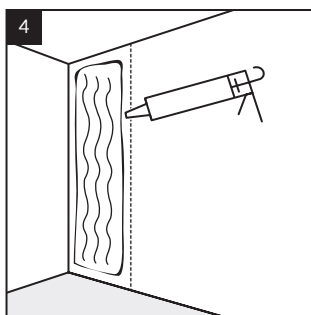
Започнете монтажа от ъгъла на стената. За плочата в ъгъла на стената изрежете частта от заключващия жлеб, която докосва стената или е вградена в профила, с помощта на нож или циркулярен трион.



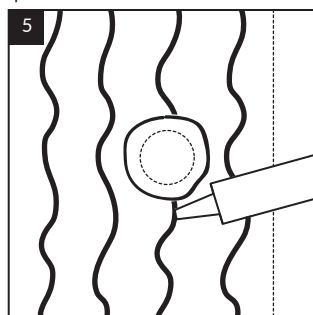
Препоръчва се поддържане на една посока на монтаж на плочите в цялото помещение, започвайки от ъгъла.



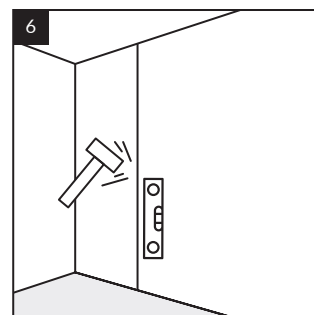
Измерете височината и ширината на стената и прехвърлете размерите върху стенната плоча. Изрежете плочата до необходимите размери с остър нож или трион. Маркирайте местата за контакти, ключове и др.



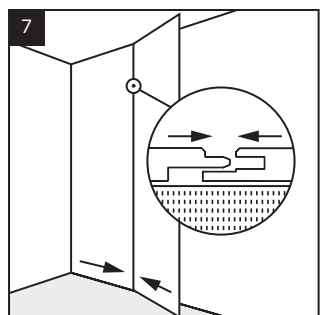
Отбележете на стената мястото за монтаж на плочата и нанесете лепило във вертикални ивици, започвайки на 1-2 см от ръба и спазвайки разстояние от 10 см между ивиците.



Нанесете лепило около отворите, например за контакти и ключове за осветление, на разстояние 1-2 см от ръба на отвора.



Притиснете панела към стената и го натиснете с ръка или гумен чук. Изравнете повърхността на панелите с гумен чук и нивелир.

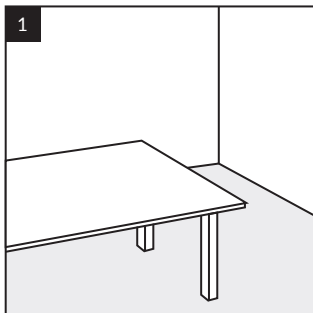


Поставете канала на следващата плоча върху перото на вече монтираната, за да ги свържете. Ако използвате профили, измерете и изрежете ги по размер, след което закрепете профила с лепило към стената.

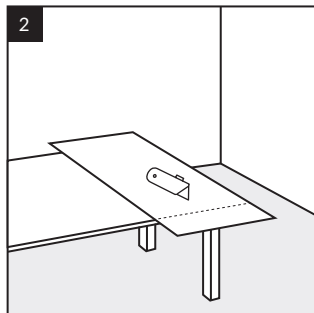
Монтаж на плочки 600x1200

Инсталацията трябва да се извърши в помещение с температура 18°C - 30°C, влажност на въздуха 40-65% и температура на основата най-малко 15°C.

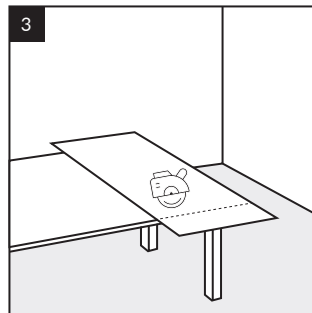
РЯЗАНЕ:



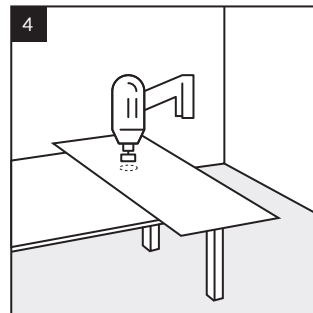
1
Организирайте пространство (например, маса) за удобно рязане на плочки, за да избегнете повреда на заключващите елементи.



2
Плочките могат да се режат с макетен нож, като се направи разрез в горния слой, а след това се счупят върху равна повърхност.

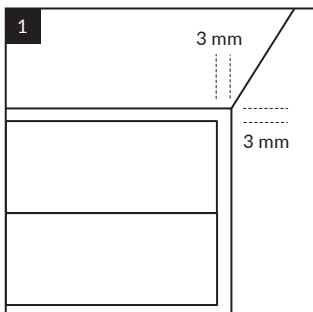


3
Алтернативно използвайте циркулярен трион или прободен трион за прецизно рязане.



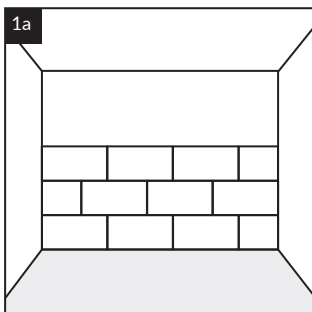
4
За кръгли изрези използвайте боркорона или мултифункционален инструмент.

ДИЛАТАЦИОННИ ФУГИ:

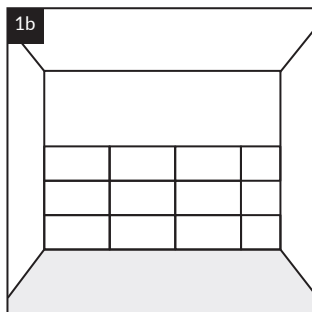


1
Оставете разширителна fuga от 3 mm под тавана и в ъглите на стените. След най-малко 12 часа след залепването я запълнете със силикон. При полагане на плочки в банята запазете разширителна fuga от 3 mm до пода, което ще улесни запълването ѝ със силикон. В други помещения с первази може да се използва по-голяма разширителна fuga над пода - около 15 mm.

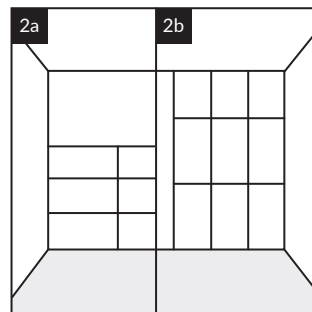
РАЗПОЛОЖЕНИЕ НА СТЕНАТА:



1a
Можете да нареждате плочките със застъпване (в тухлен модел).

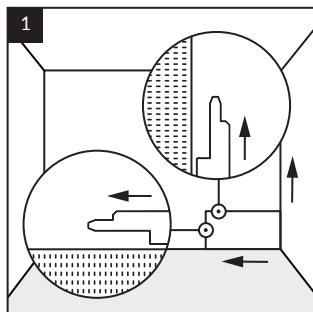


1b
Или без отместване (четири плочки се срещат в един ъгъл).

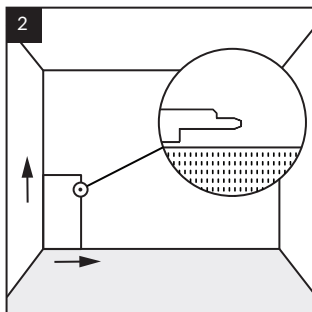


2a 2b
Плочките могат да се подредят хоризонтално или вертикално.

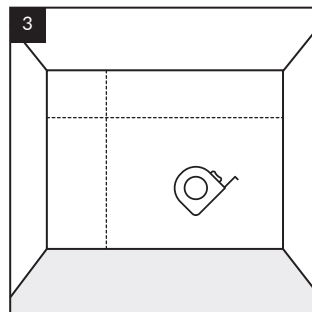
Инсталация:



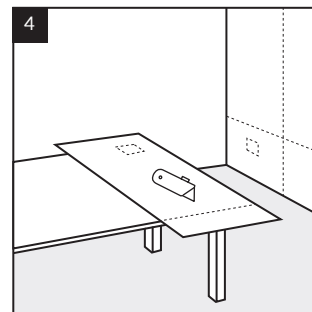
1
При хоризонтално подреждане започнете от десния ъгъл на стената и се движете наляво. Важно е езикът на заключването на плочките винаги да е насочен в посока на полагане.



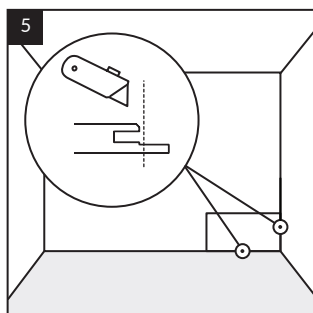
2
При вертикално подреждане започнете от левия ъгъл на стената и се движете надясно. Важно е езикът на заключването на плочките винаги да е насочен в посока на полагане.



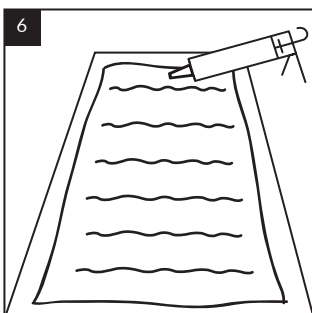
3
Първи ред:
Измерете височината и ширината на стената, прехвърлете размерите върху плочката.



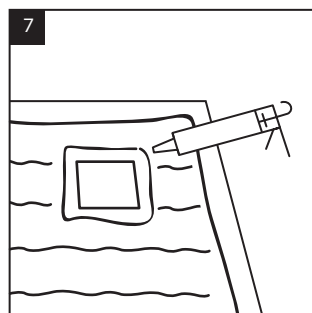
4
Изрежете плочката до необходимите размери, като използвате остър нож или трион. Отбележете местата за контакти, ключове и др.



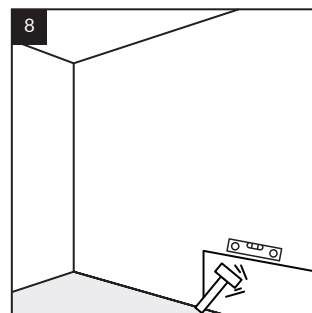
5
Преди монтажа можете да премахнете долната част на заключващия жлеб, която докосва пода и стената, с помощта на нож.



6
Нанасяйте лепилото върху плочките във вертикални ивици, започвайки на 1-2 cm от ръба на плочката, като оставяте разстояние от 10 cm между ивиците.



7
Нанесете лепило около отворите, например за контакти и ключове за осветление, на разстояние 1-2 cm от ръба на отвора.



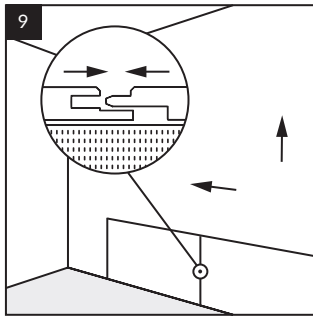
8
Притиснете плочката към стената и я натиснете с ръка или гумен чук. Изравнете повърхността на плочката с гумен чук и нивелир.



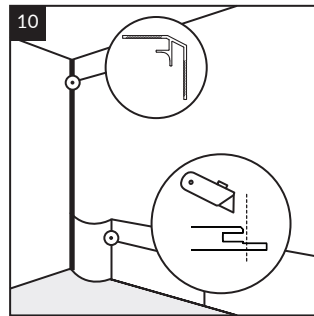
Съвет: Ако използвате профили, измерете и изрежете ги по размер, след което ги закрепете към стената с лепило. Завършващият профил (WALL END) и външният ъглов профил (WALL OUT, WALL OUT PRO) могат да бъдат монтирани върху вече поставената плоча/плочка. Монтажът на вътрешния ъглов профил (WALL IN) изисква първо залепването му към стената, а след това монтирането на плочи/плочки.



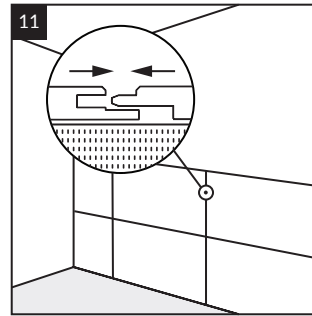
Съвет: Ако трябва да бъдат монтирани ъглови профили (WALL IN) от двете страни на стената, първо залепете двата профила, след което продължете с монтажа на плочките.



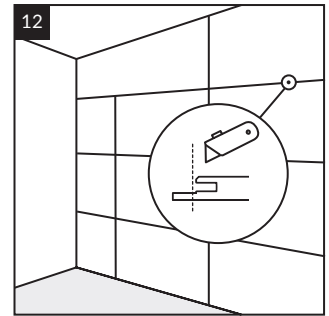
Пъхнете жлеба на следващата плочка зад езика на вече монтираната, за да ги свържете. Ако използвате профили, измерете и изрежете ги до нужния размер, след което закрепете профила с лепило към стената.



Монтаж на последната плочка в реда при профила: За да улесните монтажа на последната плочка в реда, изрежете по-дългата част на заключващия канал отстрани на плочката. Можете леко да огънете плочката, за да я монтирате между профила и съседната плочка.



Следващи редове: При редене на плочките в права линия или в тухлена схема следвайте посочените по-горе инструкции. Уверете се, че лепите и монтирате следващите плочки по същия начин като в първия ред, като обръщате внимание на правилното подравняване на вертикалните и хоризонталните канали с езичетата на вече поставените плочки.



Последен ред: За да осигурите необходимото разширително разстояние от 3 мм под тавана, изрежете по-дългата част на жлеба на ключалката на горната плочка. Това ще гарантира правилното разстояние между плочките и тавана.

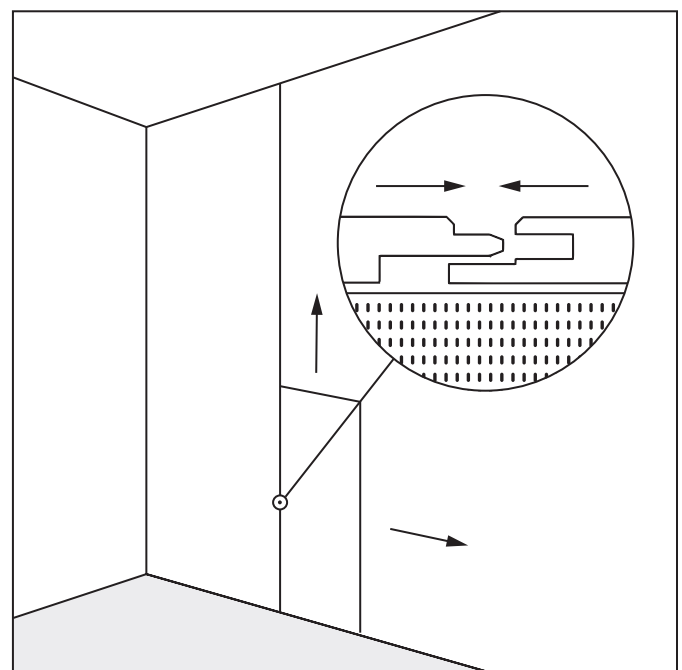
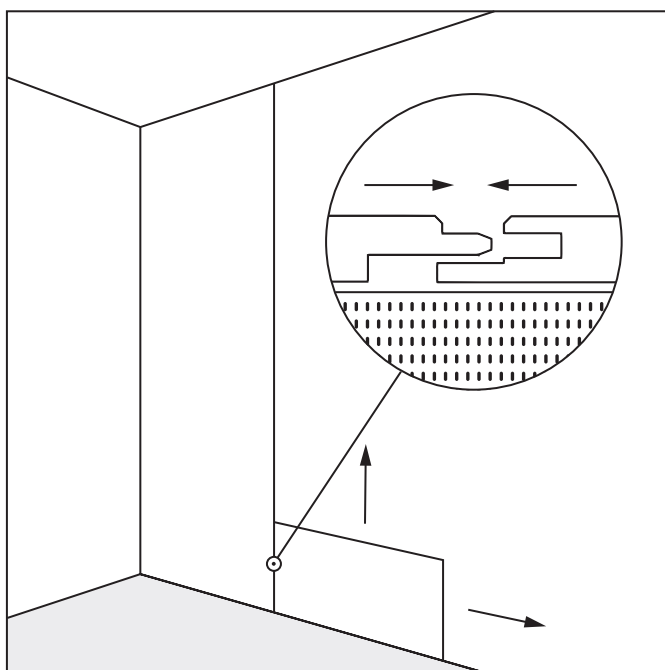


Съвет: Уверете се, че плочките са подравнени равномерно една спрямо друга, за да се осигури добро напасване и да се избегнат размествания при полагането на следващите редове.

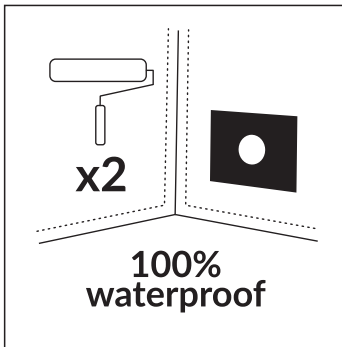
Съединяване на голямоформатни плочи и плочки

За създаване на композиция върху стената колекцията Modee предлага възможност за комбиниране на:

- голямоформатни плочи с плочки с размер 600x1200,
- плочи със същия формат, но с различни повърхностни текстури.



Монтаж на голямоформатни плочи и плочки в мокри зони



Преди да започнете монтажа, уверете се, че основата е добре защитена и подходяща за използване във влажни помещения. За да защитите повърхността от влага, нанесете върху стената хидроизолационно покритие, известно като течна мембрана.

Освен течната мембрана, не забравяйте да използвате:

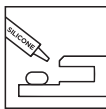
- уплътнителна лента – при свързване на стените,
- уплътнителен маншет – около отворите,
- уплътнителни ъгли – в ъглите между стените и пода.

Следвайте указанията на производителя при нанасянето на течната мембрана.

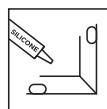
Пълен списък на хидроизолационните продукти е наличен на уебсайта www.technical.modee.eu



Внимание: Допълнително използвайте уплътняващ силикон при монтаж в мократа зона:



При свързване на плочи/плочки нанесете 3 мм дебела лента върху по-дългата издадената част на жлеба за заключване.



При използване на довършителни профили нанесете 3 мм дебела лента във вътрешната част на профила.

ПОЧИСТВАНЕ И ПОДДРЪЖКА:



Почистване:

Плочите/плочките могат да се почистват с влажна или мокра кърпа, използвайки почистващи препарати на основата на:

- лимонена киселина,
- оцет,
- винена киселина.

Изплакнете препаратата веднага след употреба – максимум 10 минути.

Разрешено е използването на средства за премахване на варовик, но само такива, които съдържат сулфаминовата киселина. След почистването остатъците от препаратите трябва да се изплакнат с вода при температура, която не надвишава 40°C.

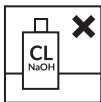
Избягване на повреди:

Не използвайте продукти, които могат да повредят декоративната повърхност и да доведат до загуба на гаранцията. Тествайте почистващото средство върху малка повърхност, преди да го използвате изцяло.



Избягвайте търкането. Изплакнете почистващото средство веднага след употреба – максимум 10 минути.

Не използвайте стоманена вълна или други предмети, изработени от/съдържащи силно абразивни материали, които могат да надраскат или повредят плочите/плочките. Същото важи и за почистващите препарати.



Внимание: Строго се забранява използването на:

- препарати, съдържащи абразивни вещества и/или прахообразен калциев карбонат,
- избелващи средства на основата на хлор и други халогенни вещества,
- алкални препарати (NaOH),
- противогъбични препарати.

Внимание: Бъдете внимателни в близост до плочите/плочките при използване на продукти, съдържащи NaOH.



Внимание:

Използвайте почистващи препарати според препоръките на производителя.

Избягвайте полиращи продукти, съдържащи восъци и блестящи вещества, тъй като те могат да променят структурата на плочите/плочките. Редовно проверявайте състоянието на фугите, за да гарантирате дълготрайно уплътнение.

Профили

За да постигнете естетичен завършек на монтажа, използвайте специални довършителни профили.



Съвет: За да се гарантира водоустойчивост и пълна защита от влага в зони като душове или около ваната, е необходимо използването на профили и подходящи уплътняващи материали (силикон, течна мембрана и добавки).



WALL END

Дължина: 2,8 м

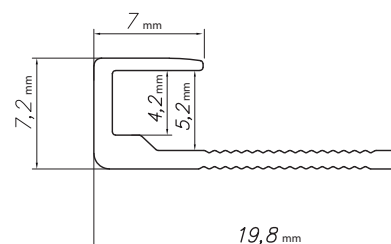
Инсталация: Полимерно монтаж но лепило за стена



Инсталация: Лепило



Уплътнение: Силикон



WALL IN

Дължина: 2,8 м

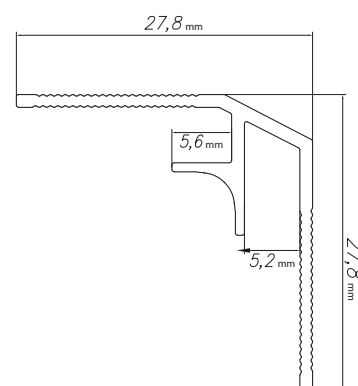
Инсталация: Полимерно монтаж но лепило за стена



Инсталация: Лепило



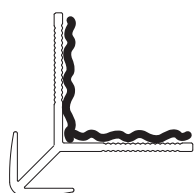
Уплътнение: Силикон



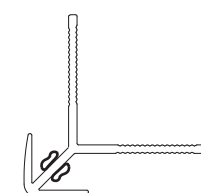
WALL OUT

Дължина: 2,8 м

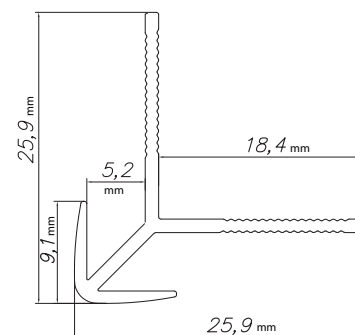
Инсталация: Полимерно монтаж но лепило за стена



Инсталация: Лепило



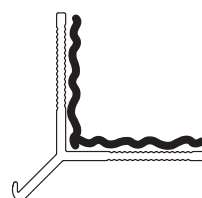
Уплътнение: Силикон



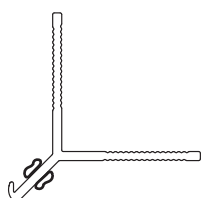
WALL OUT PRO

Дължина: 2,8 м

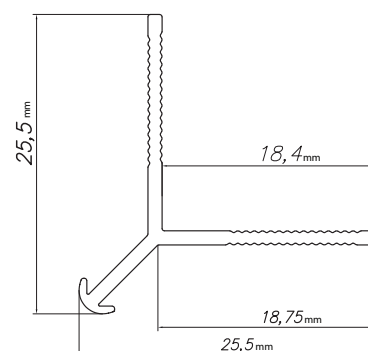
Инсталация: Полимерно монтаж но лепило за стена



Инсталация: Лепило

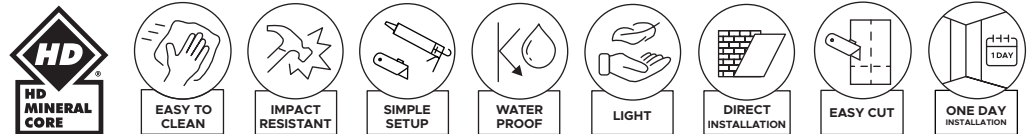


Уплътнение: Силикон



ăm mulțumim că ați ales modee MINERAL WALL SLABS & TILES, care combină funcționalitatea și estetica. Pentru a asigura o instalare corectă și o utilizare de lungă durată, am pregătit un ghid detaliat. Urmați instrucțiunile de mai jos pentru a obține cel mai bun rezultat final.

modee este un produs decorativ inovator, destinat diverselor spații rezidențiale și comerciale. Datorită funcționalității sale, varietății largi de modele și ușurinței de instalare, reprezintă o soluție atractivă pentru designul interior. Se caracterizează printr-o stabilitate dimensională ridicată, dar din cauza variațiilor de temperatură, trebuie utilizate rosturi de dilatare perimetrice pentru a elimina tensiunile.



Caracteristicile produsului

- Semnificativ mai ușoare decât plăcile ceramice și panourile de mobilier.
- Ușor de instalat chiar și de un instalator necalificat.
- Montaj fără praf și zgomot.
- Ușor de tăiat cu un cutter obișnuit.
- Echipate cu sistemul de îmbinare MODEE lock.
- Posibile de montat pe diverse suprafețe, inclusiv direct pe plăci ceramice.



Umflare în grosime [EN ISO 24336] – produsul este potrivit pentru utilizare în medii umede, cum ar fi băile și bucătăriile.



Reacție la foc [EN 13501-1] – plăcile/faianța îndeplinesc cerințele clasei B-s2, d0, ceea ce înseamnă că sunt combustibile, dar nu ușor inflamabile și emit o cantitate limitată de fum. Normele europene utilizează sistemul Euroclass, care împarte materialele de construcție în funcție de reacția lor la foc în clase: A1, A2, B, C, D, E, F, împreună cu criteriile suplimentare care iau în considerare emisia de fum. Pe baza acestora, se poate evalua riscul de răspândire rapidă a focului. Clasa B definește produsul ca fiind combustibil, dar nu ușor inflamabil (fără răspândire rapidă a focului, contribuție limitată la propagarea acestuia), simbolul s2 indică o emisie limitată de fum, iar d0 înseamnă lipsa picăturilor sau particulelor aprinse.



Rezistență la pete și substanțe chimice [EN ISO 26987] – stratul superior Modee este rezistent la pete și efectele substanțelor chimice, cum ar fi cafeaua, acetonă, detergent de vase, săpun și soluție anticalcar. Obține cel mai înalt grad – indicele 0, indicând nicio modificare pe suprafața testată.

Domenii de aplicare



În spațiile rezidențiale, de exemplu:

- Holuri și intrări,
- Bucătării (produsul poate fi utilizat lângă plite cu inducție, dar nu este potrivit pentru utilizare lângă aragazuri pe gaz),
- Scări și căi de acces,
- Sufrajării și alte camere,
- Băi și toalete (Sfat: produsul este potrivit pentru utilizare în cabine de duș și în jurul căzilor de baie).



În spațiile comerciale, de exemplu:

- Birouri și săli de conferințe,
- Camere de hotel,
- Coridoare, scări și zone de trecere,
- Baruri și restaurante,
- Vestiare și spații auxiliare.



Atenție: Plăcile/dalele minerale nu sunt potrivite pentru utilizare:

- În exterior, pe balcoane și verande,
- În grădini de iarnă,
- În saune,
- Lângă surse de foc: direct lângă aragazuri pe gaz, în jurul șemineelor.

Pregătire



Creion



Ruletă



Echer



Clește



Cutter



Nivela



Pene



Ciocan de cauciuc



Fierăstrău circular



Fierăstrău carota sau multitool



Ochelari de protecție



Mănuși de protecție



Ventuză cu vid

Adeziv

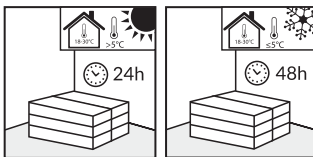


Adezivi de montaj în cartușe pe bază de polimeri MS:
 Recomandat: Modee glue
 Permis: Arbiton Strongman, Bostik Mamut, Henkel T-Rex
 Adezivi aplicați cu spațul zimțat - conform recomandărilor de pe site-ul: technical.modee.eu, inclusiv: Uzin KE68, Uzin KE68T
 Randament aproximativ al cartușului de adeziv - aproximativ 1,5 m²/cartuș (în funcție de grosimea benzilor de adeziv).



Atenție: Înainte de a începe instalarea, se recomandă aplicarea unei cantități mici de adeziv pe o mică parte a substratului pentru a verifica aderența acestuia.

Acclimatizare



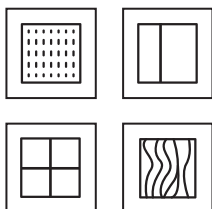
Într-o încăpere cu o temperatură între 18°C și 30°C și o umiditate a aerului de 40-65%.

- 24 de ore dacă produsul a fost transportat și depozitat la o temperatură peste 5°C.
- 48 de ore dacă produsul a fost transportat și depozitat la o temperatură sub 5°C.

Asigurați-vă că nu sunt expuse la lumina directă a soarelui.

Depozitați plăcile/faianța în poziție orizontală în stive de maximum 4-5 pachete.

Pregătirea substratului



Plăcile/țiglele minerale pot fi montate pe:

- pereți tencuiți,
- plăci de gips-carton,
- plăci ceramice,
- plăci OSB sau placaj (fără îndoire și cu umiditatea lemnului sub 10%).

Panourile/plăcile de perete sunt un material decorativ, astfel încât calitatea și pregătirea substratului sunt esențiale pentru rezultatul final.

Substratul pe care va fi montată placa/faianța trebuie să fie solid, uscat, curat și stabil fixat, fără posibilitatea de îndoire sau deplasare sub presiune, lipsit de grăsimi și substanțe chimice.

Reparați fisurile din suport, îndepărtați denivelările proeminente, aspirați bine suprafața și degresați dacă este necesar.

Verificați dacă este necesară aplicarea unui grund sau a unui material de etanșare.

Suprafețele precum pereții tencuiți sau plăcile ceramice trebuie să asigure durabilitatea și stabilitatea întregii construcții după montarea panourilor/plăcilor.

ATENȚIE: PANOURILE/PLĂCILE NU TREBUIE MONTATE PE UN SUPTOR INSTABIL SAU SLAB FIXAT!



Demontarea elementelor:

Îndepărtați elementele proeminente, cum ar fi prizele electrice sau întrerupătoarele.



Controlul planeității:

Asigurați-vă că substratul este complet plat. Neregularitățile care depășesc 3 mm pe o lungime de 20 cm sau 5 mm pe o lungime mai mare de 2 m trebuie nivelate.



Verificarea panourilor/plăcilor:

Înainte și în timpul montajului, verificați panourile/plăcile sub o iluminare bună.

Nu instalați panouri/plăci cu defecte - deteriorate sau cu diferențe de culoare, lăci sau structură.

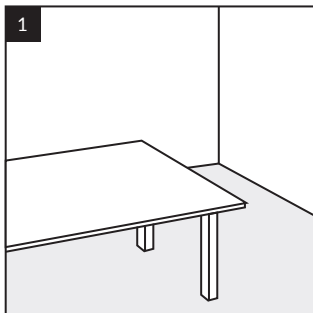


Atenție: În niciun caz nu trebuie instalate panouri sau plăci cu defecte vizibile. Instalarea este considerată acceptarea stării produsului.

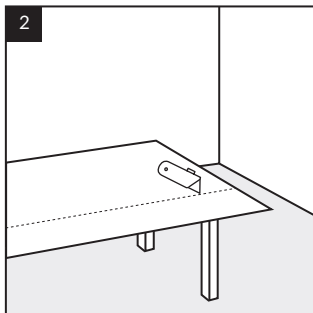
Montajul plăcilor de format mare

Instalarea trebuie să aibă loc într-o încăpere cu o temperatură de 18°C - 30°C, umiditate a aerului de 40-65% și o temperatură a suportului de cel puțin 15°C.

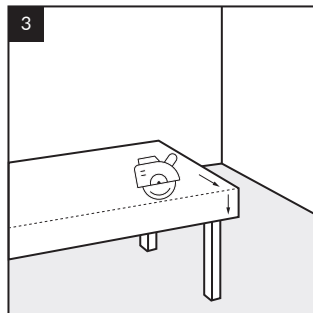
TĂIERE:



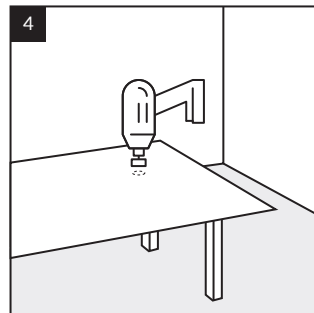
1
Pregătirea locului de muncă: Organizați spațiul (de exemplu, o masă) pentru tăierea liberă a plăcilor, pentru a evita deteriorarea incuierilor.



2
Plăcile pot fi tăiate cu un cutter prin creșterea stratului superior și apoi ruperea acestora pe o suprafață plană.

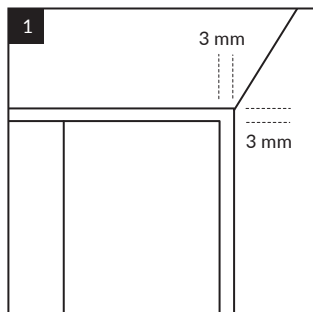


3
Alternativ, folosiți un ferăstrău circular sau un ferăstrău pendular pentru o tăiere precisă.

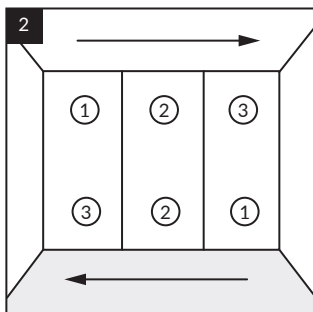


4
Pentru tăieturi circulare, folosiți un burghiu carotiere sau un instrument multifuncțional.

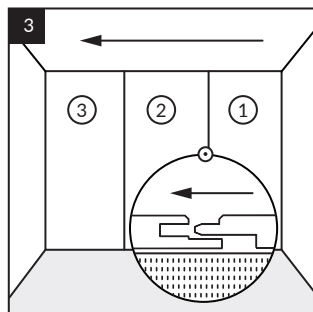
ROSTURI DE DILATARE:



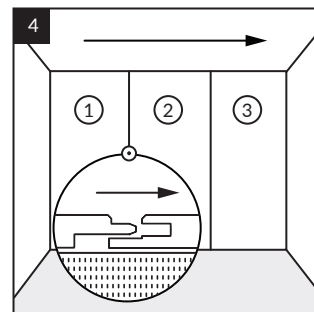
1
Păstrați un rost de dilatare de 3 mm sub tavan și la colțurile pereților. După cel puțin 12 ore de la lipire, umpleți-l cu silicon. În cazul montării plăcilor în baie, păstrați un rost de dilatare de 3 mm la podea, ceea ce va facilita umplerea acestuia cu silicon. În cazul montării plăcilor de format mare în alte încăperi, folosind plinte, se poate aplica un rost de dilatare mai mare deasupra podelei - aproximativ 15 mm. Această soluție facilitează manevrarea plăcilor de format mare.



2
Poți monta plăcile de la stânga la dreapta sau invers.

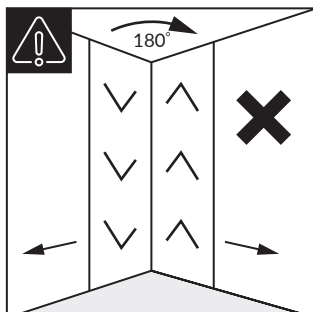


3
De la dreapta la stânga: pana pe partea stângă a plăcii.

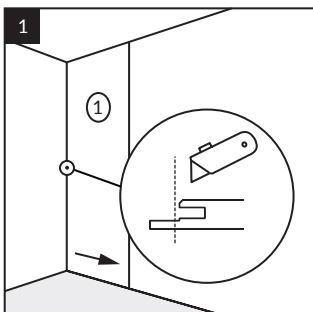


4
De la stânga la dreapta: pana pe partea dreaptă a plăcii.

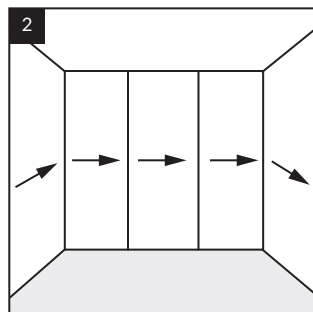
Instalare:



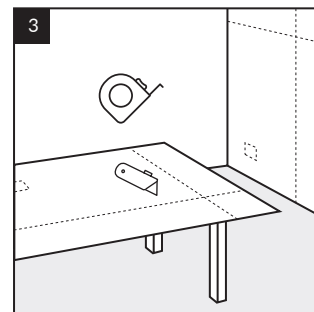
1
Atenție: Pentru a menține coerența modelului pe suprafața instalată, trebuie să păstrați direcția decorului. Foarte important: Rotirea plăcii cu 180 de grade pe pereții adiacenți schimbă direcția decorului.



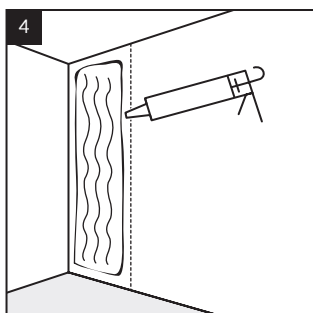
2
Începeți montajul din colțul peretelui. Pentru placa din colțul peretelui, tăiați partea canelurii de blocare care atinge peretele sau este încadrată în profil cu un cuțit sau un ferăstrău circular.



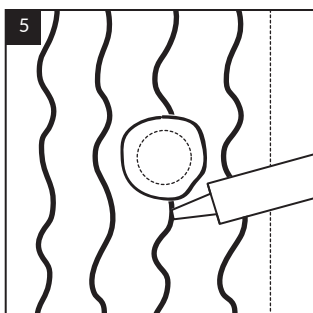
3
Se recomandă menținerea unei singure direcții de instalare a plăcilor în întreaga încăpere, începând din colț.



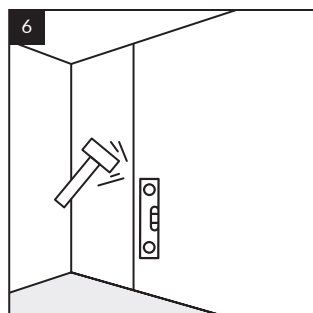
4
Măsurați înălțimea și lățimea peretelui și transferați dimensiunile pe panoul de perete. Tăiați panoul la dimensiunile necesare folosind un cuțit ascuțit sau un ferăstrău. Marcați locațiile pentru prize, întrerupătoare etc.



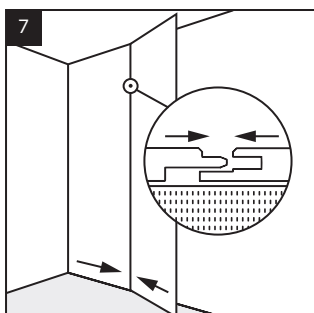
5
Marcați pe perete locul de montaj al plăcii și aplicați adeziv în benzi verticale, începând la 1-2 cm de margine și păstrând o distanță de 10 cm între benzi.



6
Aplicați adeziv în jurul deschiderilor, cum ar fi prizele și întrerupătoarele, la o distanță de 1-2 cm de marginea deschiderii.



7
Aplicați panoul pe perete și apăsați-l cu mâna sau un ciocan de cauciuc. Nivelați suprafața panourilor folosind un ciocan de cauciuc și un poloboc.

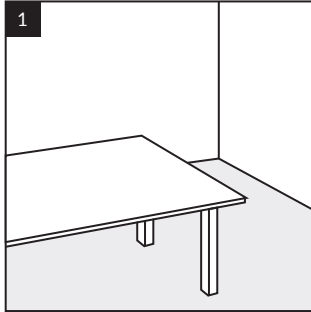


8
Introduceți canelura plăcii următoare peste limba celei deja montate pentru a le conecta. Dacă folosiți profile, măsurați-le și tăiați-le la dimensiunea necesară, apoi fixați profilul pe perete cu adeziv.

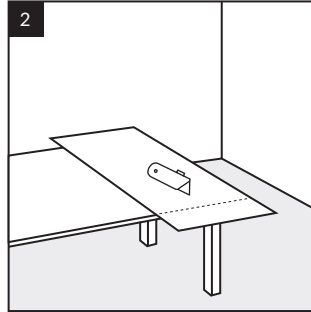
Montajul plăcilor 600x1200

Instalarea trebuie să aibă loc într-o încăpere cu o temperatură de 18°C - 30°C, umiditate a aerului de 40-65% și o temperatură a suportului de cel puțin 15°C.

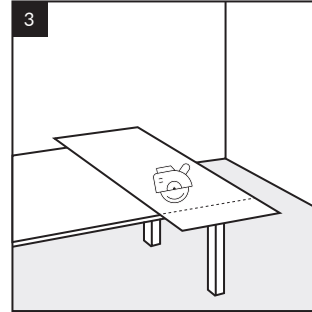
TĂIERE:



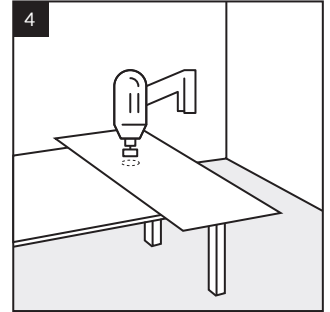
Organizați un spațiu (de exemplu, o masă) pentru tăierea comodă a plăcilor, astfel încât să evitați deteriorarea îmbinărilor.



Plăcile pot fi tăiate cu un cutter, prin incizarea stratului superior și apoi ruperea acestora pe o suprafață plană.

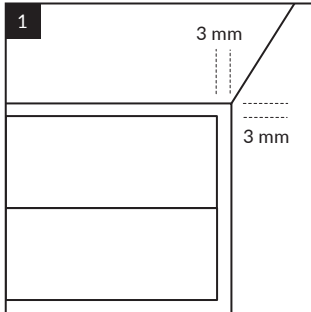


Alternativ, folosiți un ferăstrău circular sau un ferăstrău pendular pentru o tăiere precisă.



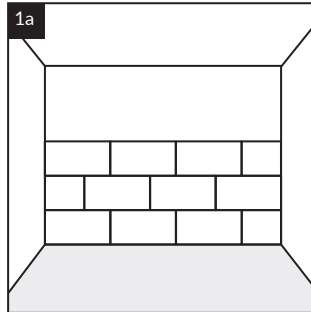
Pentru tăieturi circulare, folosiți un burghiu carotiere sau un instrument multifuncțional.

ROSTURI DE DILATARE:

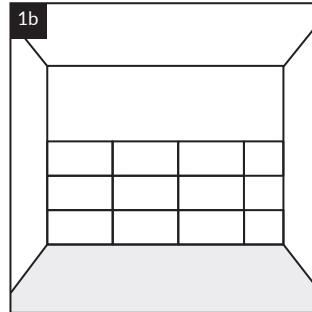


Păstrați un rost de dilatare de 3 mm sub tavan și la colturile pereților. După cel puțin 12 ore de la lipire, umpleți-l cu silicon. În cazul montării plăcilor în baie, păstrați un rost de dilatare de 3 mm la podea, ceea ce va facilita umplerea acestuia cu silicon. În alte încăperi cu plinte, se poate aplica un rost de dilatare mai mare deasupra podelei - aproximativ 15 mm.

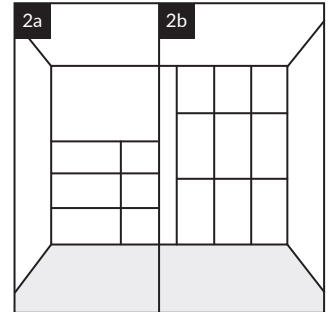
DISPUNERE PE PERETE:



Puteți așeza plăcile cu o decalare (în model de cărămidă).

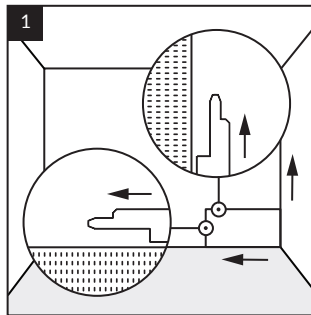


Sau fără decalare (patru plăci se întâlnesc într-un colț).

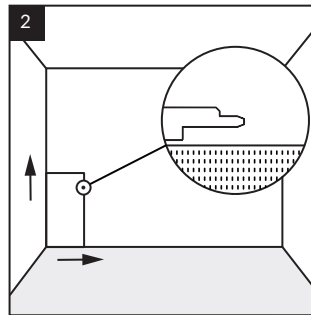


Plăcile pot fi montate orizontal sau vertical.

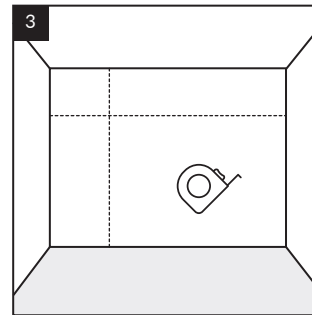
Instalare:



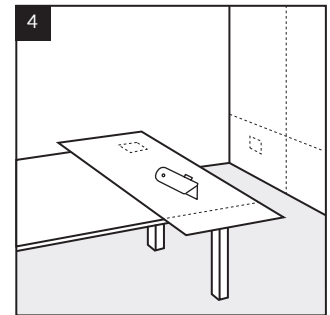
Pentru un aranjament orizontal, începeți montajul din colțul drept al peretelui și continuați spre stânga. Este esențial ca limba de blocare a plăcilor să fie întotdeauna orientată în direcția montajului.



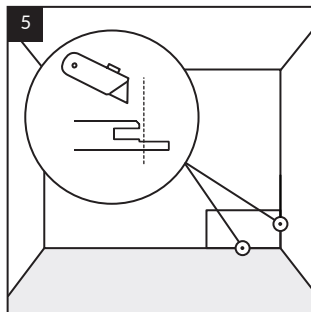
Pentru un aranjament vertical, începeți montajul din colțul stâng al peretelui și continuați spre dreapta. Este esențial ca limba de blocare a plăcilor să fie întotdeauna orientată în direcția montajului.



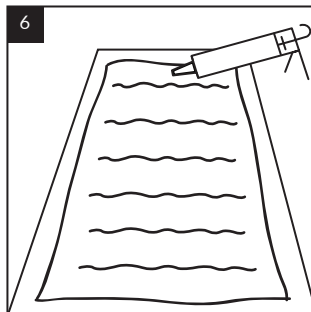
Primul rând: Măsurați înălțimea și lățimea peretelui, transferați dimensiunile pe placă.



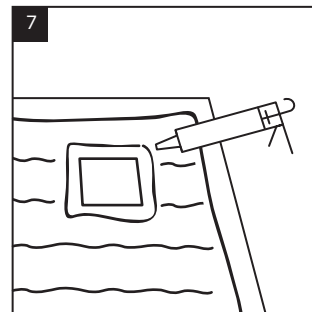
Tăiați placa la dimensiunile necesare folosind un cuțit ascuțit sau un ferăstrău. Marcați locurile pentru prize, întrerupătoare etc.



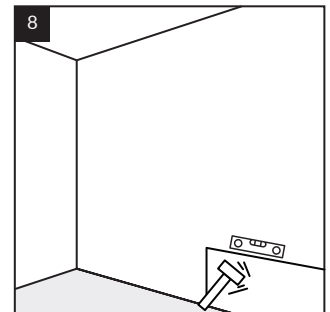
Înainte de montaj, puteți îndepărta partea inferioară a canalului de blocare care atinge podeaua și peretele folosind un cutter.



Aplicați adezivul pe plăci în benzi verticale, începând la 1-2 cm de marginea plăcii și menținând un spațiu de 10 cm între benzi.



Aplicați adeziv în jurul deschiderilor, cum ar fi prizele și întrerupătoarele, la o distanță de 1-2 cm de marginea deschiderii.



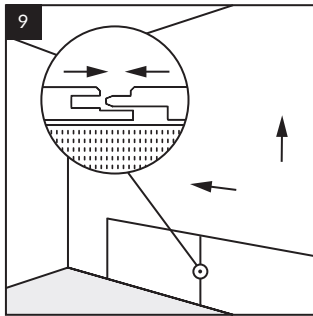
Așezați placa pe perete și apăsați-o cu mâna sau un ciocan de cauciuc. Nivelăți suprafața plăcii folosind un ciocan de cauciuc și un boloboc.



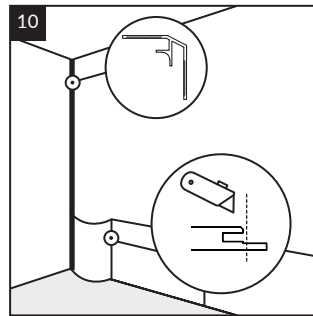
Sugestie: Dacă folosiți profile, măsurați-le și tăiați-le la dimensiune, apoi fixați-le de perete cu adeziv. Profilul de închidere (WALL END) și profilul de colț exterior (WALL OUT, WALL OUT PRO) pot fi montate pe panoul/faianța deja instalată. Instalarea profilului de colț interior (WALL IN) necesită mai întâi lipirea acestuia pe perete, urmată de montarea panourilor/faianței.



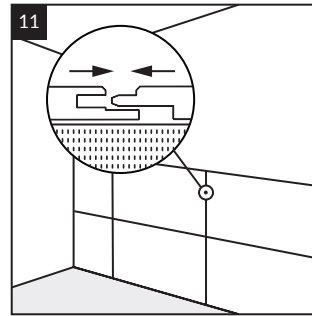
Sugestie: Dacă trebuie montate profile de colț (WALL IN) pe ambele părți ale peretelui, lipiți mai întâi ambele profile și apoi continuați cu instalarea plăcilor.



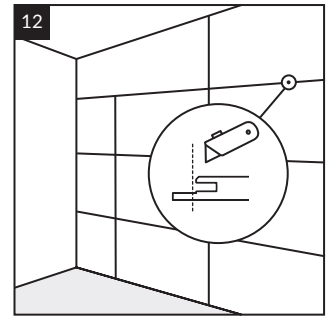
Introduceți canelura de blocare a următoarei plăci în spatele limbii celei deja montate pentru a le conecta. Dacă folosiți profile, măsurați și tăiați-le la dimensiunea dorită, apoi fixați profilul pe perete cu adeziv.



Montajul ultimei plăci din rând lângă profil: Pentru a facilita instalarea ultimei plăci din rând, tăiați partea mai lungă a canalului de blocare de pe lateralul plăcii. Puteți îndoi ușor placa pentru a o monta între profil și placa adiacentă.



Rânduri următoare: Atunci când montați plăcile în linie dreaptă sau în model de cărămidă, urmați instrucțiunile de mai sus. Asigurați-vă că lipiți și montați următoarele plăci în același mod ca și în primul rând, având grijă să potriviți corect canelurile verticale și orizontale cu îmbinările plăcilor deja montate.



Ultimul rând: Pentru a obține spațiul de dilatare necesar de 3 mm sub tavan, tăiați partea mai lungă a canelurii de blocare a plăcii superioare. Acest lucru va asigura un spațiu corect între plăci și tavan.

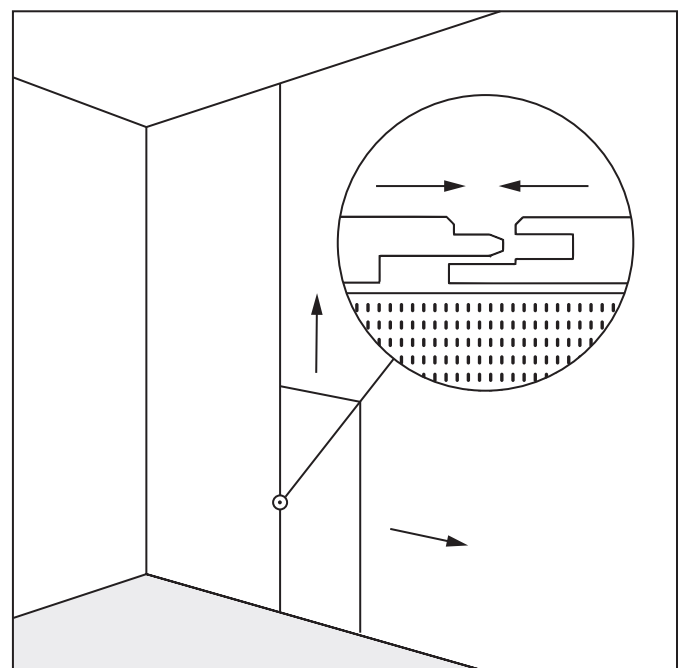
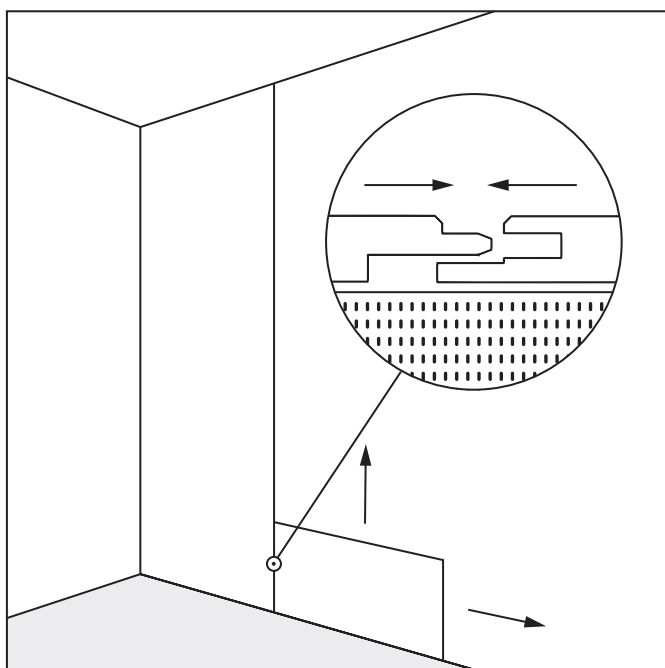


Sugestie: Asigurați-vă că plăcile sunt aliniate uniform pentru a obține un montaj precis și pentru a evita decalajele atunci când montați următoarele rânduri.

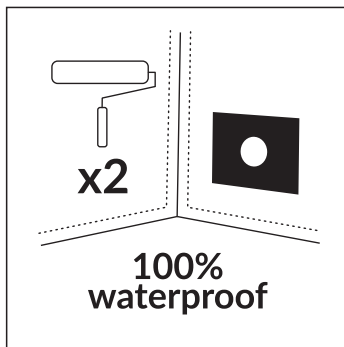
Îmbinarea plăcilor și plăcilor de format mare

Pentru a obține o compoziție pe perete, colecția Modee oferă posibilitatea de a combina:

- panouri de format mare cu plăci ceramice de 600x1200,
- panouri de același format cu diferite texturi de suprafață.



Montajul panourilor de format mare și a plăcilor ceramice în zone umede



Înainte de a începe montajul, asigură-te că suportul este protejat corespunzător și este conform cu destinația pentru încăperi umede. Pentru protejarea suprafeței împotriva umezelii, aplică pe perete hidroizolație, așa-numita membrană lichidă.

Pe lângă membrana lichidă, asigurați-vă că folosiți:

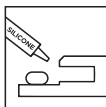
- bandă de etanșare – la îmbinările peretilor,
- manșetă de etanșare – în jurul deschiderilor,
- colțuri de etanșare – în colțurile dintre perete și podea.

Urmați instrucțiunile producătorului atunci când aplicați membrana lichidă.

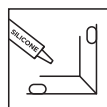
Lista completă a hidroizolațiilor este disponibilă pe site-ul www.technical.modee.eu.



Atenție: Aplicați suplimentar silicon de etanșare la montarea în zona umedă:



În cazul îmbinării panourilor/plăcilor, aplicați o bandă de 3 mm grosime pe partea mai lungă și proeminentă a canelurii de blocare.



În cazul utilizării profilelor de finisaj, aplicați o bandă de 3 mm grosime în interiorul profilului.

CURĂȚARE ȘI ÎNTREȚINERE:



Curățare:

Panourile/plăcile pot fi curățate cu o cârpă umedă sau udă, folosind produse de curățare pe bază de:

- acid citric,
- oțet,
- acid tartric.

Clătiți imediat după utilizare – maximum 10 minute.

Este permisă utilizarea detartranților, dar numai a celor care conțin acid sulfamic.

După curățare, clătiți reziduurile produselor de curățare cu apă la o temperatură care să nu depășească 40°C.

Evitarea deteriorărilor:

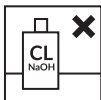
Nu utilizați produse care pot deteriora suprafața decorativă și duc la pierderea garanției.

Testați agentul de curățare pe o suprafață mică înainte de aplicarea completă.



Evitați frecarea. Clătiți produsul imediat după utilizare – maximum 10 minute.

Nu folosiți lână de oțel sau alte obiecte fabricate din/conținând materiale foarte abrazive care ar putea zgâria sau deteriora panourile/plăcile ceramice. Același lucru se aplică și produselor de curățare.



Atenție: Este strict interzisă utilizarea:

- produselor care conțin substanțe abrazive și/sau carbonat de calciu pudră,
- agenți de albire pe bază de clor și alte substanțe halogenate,
- agenților alcalini (NaOH),
- agenților antifungici.

Atenție: Fiți precauți în apropierea panourilor/plăcilor atunci când utilizați produse care conțin NaOH.



Atenție:

Folosiți produsele de curățare conform recomandărilor producătorului.

Evitați produsele de lustruire care conțin ceară și agenți de strălucire, deoarece acestea pot modifica textura p anourilor/plăcilor. Verificați periodic starea îmbinărilor pentru a menține etanșeitătea pe termen lung.

Profile

Pentru a obține un finisaj estetic, utilizați profile de finisare dedicate.



Sugestie: Pentru a asigura impermeabilizarea și protecția completă împotriva umidității în zone precum dușurile sau în jurul căzii, este necesar să se utilizeze profile și materiale de etanșare adecvate (silicon, membrană lichidă și aditivi).



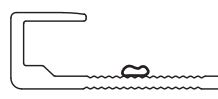
WALL END

Lungime: 2,8 m

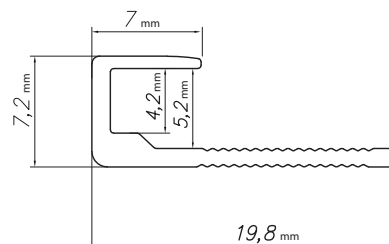
Instalare: Adeziv de montaj polimeric pentru perete



Instalare: Adeziv



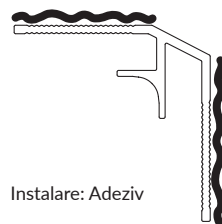
Etanșare: Silicon



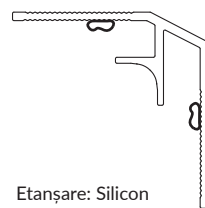
WALL IN

Lungime: 2,8 m

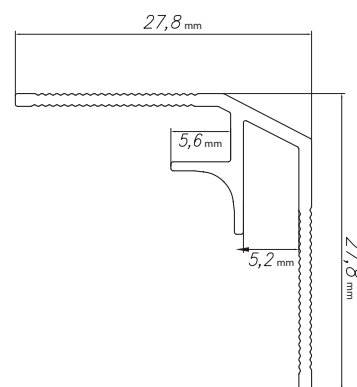
Instalare: Adeziv de montaj polimeric pentru perete



Instalare: Adeziv



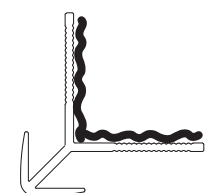
Etanșare: Silicon



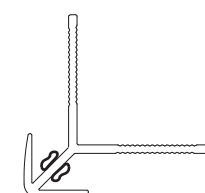
WALL OUT

Lungime: 2,8 m

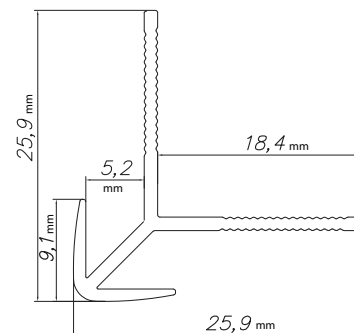
Instalare: Adeziv de montaj polimeric pentru perete



Instalare: Adeziv



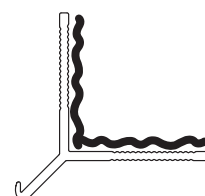
Etanșare: Silicon



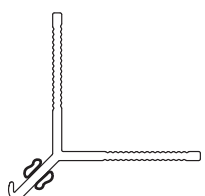
WALL OUT PRO

Lungime: 2,8 m

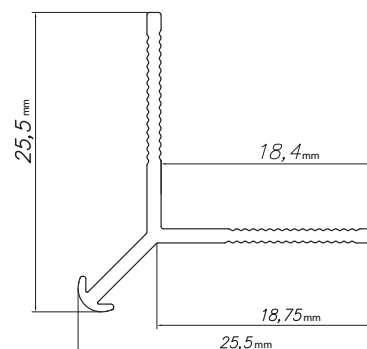
Instalare: Adeziv de montaj polimeric pentru perete



Instalare: Adeziv

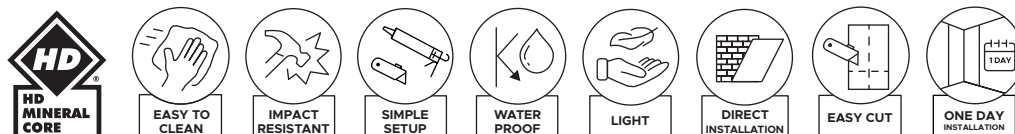


Etanșare: Silicon



Grazie per aver scelto modee MINERAL WALL SLABS & TILES, che combinano funzionalità ed estetica. Per garantire una corretta installazione e un utilizzo a lungo termine, abbiamo preparato un manuale dettagliato. Segui le linee guida riportate di seguito per ottenere il miglior risultato finale.

modee è un prodotto decorativo innovativo, progettato per diversi ambienti residenziali e commerciali. Grazie alla sua funzionalità, alla vasta gamma di motivi tra cui scegliere e alla facilità di installazione, rappresenta una soluzione attraente per l'arredamento d'interni. Si caratterizza per un'elevata stabilità dimensionale, ma a causa delle variazioni termiche è necessario utilizzare giunti di dilatazione perimetrali per ridurre le tensioni.



Caratteristiche del prodotto

- Decisamente più leggere delle piastrelle in ceramica e dei pannelli per mobili.
- Facili da installare anche da un installatore non qualificato.
- Installazione senza polvere e rumore.
- Facili da tagliare con un normale taglierino.
- Dotate del sistema a incastro MODEE lock.
- Possono essere installate su varie superfici, anche direttamente su piastrelle in ceramica.



Rigonfiamento dello spessore [EN ISO 24336] – il prodotto è adatto per l'uso in ambienti umidi come bagni e cucine.



Reazione al fuoco [EN 13501-1] – le lastre/piastrelle soddisfano i requisiti della classe B-s2, d0, il che significa che sono combustibili ma non facilmente infiammabili ed emettono una quantità limitata di fumo. Le normative europee utilizzano il sistema Euroclass, che suddivide i materiali da costruzione in base alla loro reazione al fuoco in classi: A1, A2, B, C, D, E, F, con criteri aggiuntivi relativi all'emissione di fumo. Sulla base di ciò, è possibile valutare il rischio di flashover, ovvero la rapida propagazione del fuoco. La classe B definisce il prodotto come combustibile ma non facilmente infiammabile (assenza di flashover, partecipazione limitata alla propagazione del fuoco), il simbolo s2 indica un'emissione limitata di fumo e d0 significa assenza di gocce o particelle infiammanti.



Resistenza alle macchie e alle sostanze chimiche [EN ISO 26987] – lo strato superiore di Modee è resistente alle macchie e agli effetti delle sostanze chimiche come caffè, acetone, detersivo per piatti, sapone e anticalcare. Ottiene il punteggio più alto – indice 0, che indica l'assenza di modifiche sulla superficie testata.

Aree di applicazione



Negli spazi residenziali, ad esempio:

- Ingressi e corridoi,
- Cucine (il prodotto può essere utilizzato vicino ai piani a induzione, ma non è adatto per l'uso vicino ai fornelli a gas),
- Scale e passaggi,
- Soggiorni e altre stanze,
- Bagni e toilette (Suggerimento: il prodotto è adatto per l'uso nelle cabine doccia e intorno alla vasca da bagno).



Negli spazi commerciali, ad esempio:

- Uffici e sale conferenze,
- Camere d'albergo,
- Corridoi, scale e passaggi,
- Bar e ristoranti,
- Spogliatoi e aree di servizio.



Attenzione: Le lastre/piastrelle minerali non sono adatte per l'uso:

- All'esterno, su balconi e verande,
- Nei giardini d'inverno,
- Nelle saune,
- Vicino a fonti di fuoco: direttamente accanto ai fornelli a gas, intorno ai caminetti.

Preparazione



Matita



Metro a nastro



Squadra



Pinze



Taglierino



Livella



Cunei



Mazzuolo in gomma



Sega circolare



Fresa a tazza o multitool



Occhiali di protezione



Guanti di protezione



Ventosa a vuoto

Colla

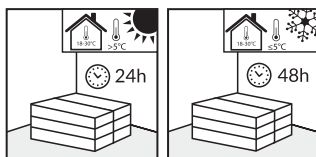


Adesivi di montaggio in cartucce a base di polimeri MS:
Consigliato: Modée glue
Consentiti: Arbiton Strongman, Bostik Mamut, Henkel T-Rex
Adesivi applicati con spatola dentata - secondo le raccomandazioni sul sito:
 technical.modee.eu, tra cui: Uzin KE68, Uzin KE68T
Resa approssimativa della cartuccia - circa 1,5 m²/cartuccia
 (a seconda dello spessore delle strisce di adesivo).



Attenzione: Prima di iniziare l'installazione, si consiglia di applicare una piccola quantità di colla su una piccola sezione del substrato per verificarne l'adesione.

Acclimatazione

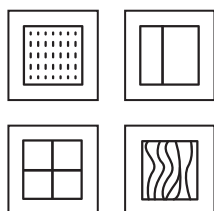


In una stanza con una temperatura compresa tra 18°C e 30°C e un'umidità dell'aria del 40-65%.

- 24 ore se il prodotto è stato trasportato e immagazzinato a una temperatura superiore a 5°C.
- 48 ore se il prodotto è stato trasportato e immagazzinato a una temperatura inferiore a 5°C.

Assicurarsi che non siano esposti alla luce diretta del sole.
 Conservare le lastre/piastrelle in piano in pile non superiori a 4-5 pacchi.

Preparazione del substrato



Le lastre/piastrelle minerali possono essere posate su:

- pareti intonacate,
- cartongesso,
- piastrelle in ceramica,
- pannelli OSB o compensato (senza flessione e con un'umidità del legno inferiore al 10%).

I pannelli/piastrelle da parete sono un materiale decorativo, quindi la qualità e la preparazione del sottofondo sono fondamentali per il risultato finale.

Il supporto su cui verrà fissato il pannello/piastrella deve essere solido, asciutto, pulito e saldamente fissato, senza possibilità di flessione o spostamento sotto pressione, privo di grassi e sostanze chimiche.

Riparare eventuali crepe nel supporto, rimuovere le irregolarità sporgenti, aspirare accuratamente la superficie e sgrassare se necessario.

Verificare se è necessario applicare un primer o un materiale sigillante.

I substrati come pareti intonacate o piastrelle in ceramica devono garantire la durata e la stabilità dell'intera struttura dopo l'installazione dei pannelli/piastrelle.



ATTENZIONE: IL PANNELLO/LA PIASTRELLA NON DEVE ESSERE MONTATO SU UN SOTTOFONDO INSTABILE O MALE FISSATO!



Smontaggio degli elementi:

Rimuovere gli elementi sporgenti come prese elettriche o interruttori.



Controllo della planarità:

Assicurarsi che il supporto sia completamente piatto. Le irregolarità superiori a 3 mm su una lunghezza di 20 cm o 5 mm su una lunghezza superiore a 2 m devono essere livellate.



Controllo dei pannelli/piastrelle:

Prima e durante l'installazione, controllare i pannelli/piastrelle sotto una buona illuminazione. Non installare pannelli/piastrelle con difetti - danneggiati o con differenze di colore, lucentezza o struttura.

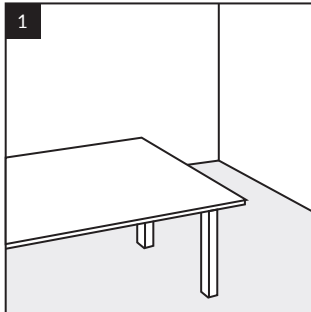


Attenzione: In nessun caso devono essere installati pannelli o piastrelle con difetti visibili. L'installazione è considerata accettazione dello stato del prodotto.

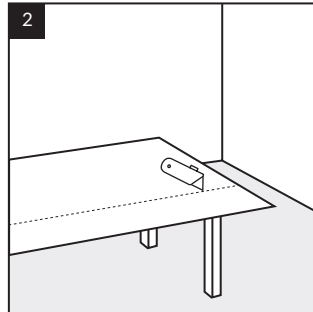
Montaggio di pannelli di grande formato

L'installazione deve avvenire in un ambiente con una temperatura di 18°C - 30°C, umidità dell'aria del 40-65% e una temperatura del substrato di almeno 15°C.

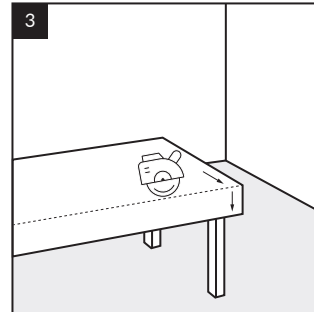
TAGLIO:



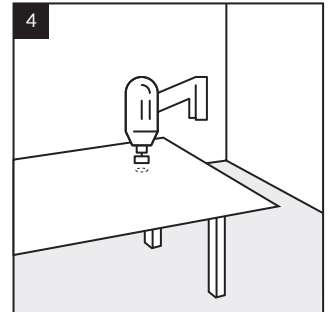
Preparazione dell'area di lavoro: Organizza lo spazio (ad es. un tavolo) per il taglio libero dei pannelli, evitando di danneggiare i giunti.



I pannelli possono essere tagliati con un cutter incidendo lo strato superiore e poi spezzandoli su una superficie piana.

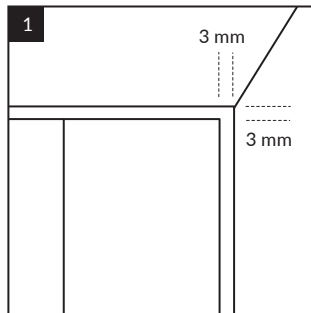


In alternativa, usa una sega circolare o un seghetto alternativo per tagli precisi.

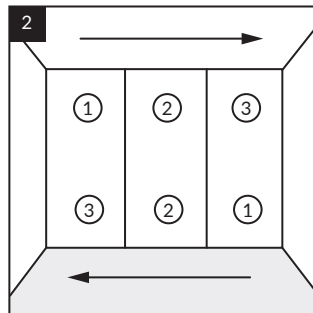


Per i tagli circolari, usa una fresa a tazza o un utensile multifunzione.

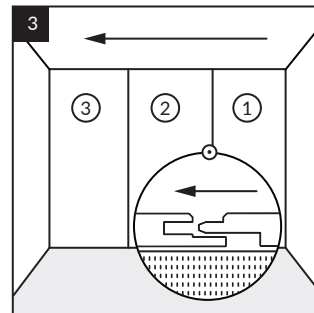
GIUNTI DI DILATAZIONE:



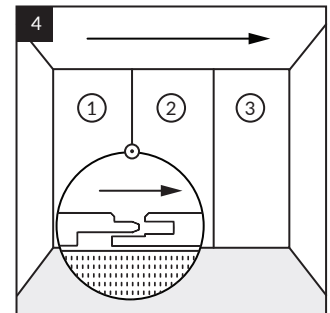
Mantenere un giunto di dilatazione di 3 mm sotto il soffitto e negli angoli delle pareti. Dopo almeno 12 ore dalla posa, riempirlo con silicone. Durante l'installazione di pannelli in bagno, mantenere un giunto di dilatazione di 3 mm sul pavimento per facilitarne il riempimento con silicone. Nell'installazione di pannelli di grande formato in altre stanze, utilizzando battiscopa, è possibile applicare un giunto di dilatazione maggiore sopra il pavimento - circa 15 mm. Questa soluzione facilita la manovrabilità dei pannelli di grande formato.



Puoi installare i pannelli da sinistra a destra o viceversa.

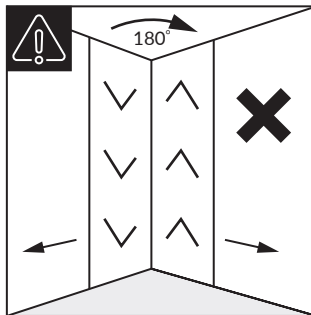


Da destra a sinistra: la linguetta sul lato sinistro del pannello.

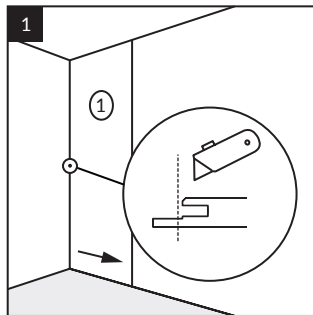


Da sinistra a destra: la linguetta sul lato destro del pannello.

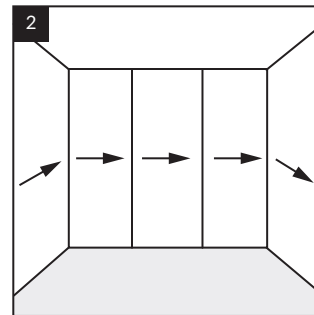
Installazione:



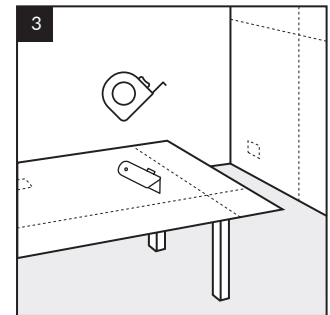
Attenzione: Per mantenere la coerenza del motivo sulla superficie installata, è necessario mantenere la direzione della posa del decoro. **Molto importante:** Ruotare il pannello di 180 gradi sulle pareti



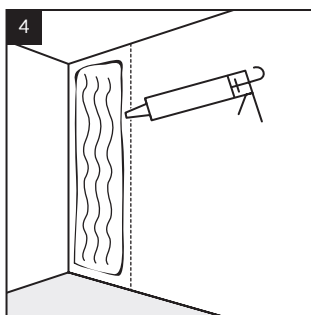
Inizia l'installazione dall'angolo della parete. Per la lastra nell'angolo della parete, taglia la parte della scanalatura di bloccaggio che tocca il muro o è incassata nel profilo con un coltello o una sega circolare.



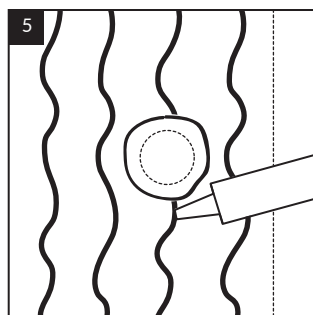
Si raccomanda di mantenere un'unica direzione di installazione delle lastre in tutta la stanza, iniziando dall'angolo.



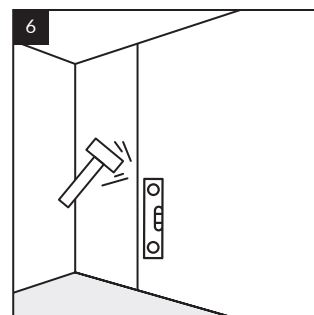
Misura l'altezza e la larghezza della parete e trasferisci le dimensioni sul pannello murale. Taglia il pannello alle dimensioni richieste con un coltello affilato o una sega. Segna le posizioni di prese, interruttori, ecc.



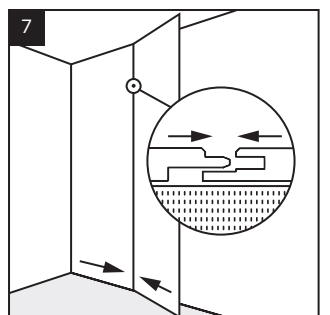
Segna sulla parete la posizione di installazione del pannello e applica l'adesivo in strisce verticali, iniziando a 1-2 cm dal bordo e mantenendo una distanza di 10 cm tra le strisce.



Applica la colla intorno alle aperture, come prese e interruttori della luce, a una distanza di 1-2 cm dal bordo dell'apertura.



Appoggia il pannello contro il muro e premilo con la mano o con un martello di gomma. Livella la superficie dei pannelli con un martello di gomma e una livella a bolla.

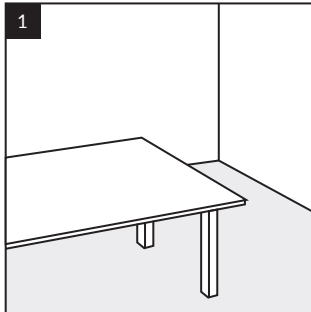


Inserisci la scanalatura del pannello successivo sulla linguetta di quello già installato per collegarli. Se usi profili, misurali, tagliali a misura e fissali al muro con colla.

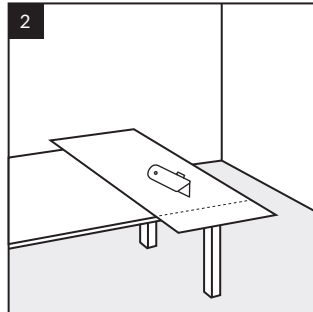
Installazione delle piastrelle 600x1200

L'installazione deve avvenire in un ambiente con una temperatura di 18°C - 30°C, umidità dell'aria del 40-65% e una temperatura del substrato di almeno 15°C.

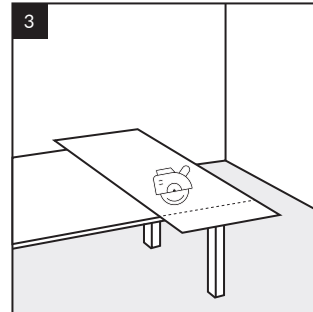
TAGLIO:



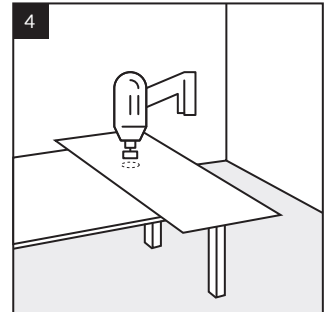
Organizza uno spazio (ad esempio, un tavolo) per tagliare comodamente le piastrelle ed evitare di danneggiare gli incastri.



Le piastrelle possono essere tagliate con un taglierino incidendo lo strato superiore e poi spezzandole su una superficie piana.

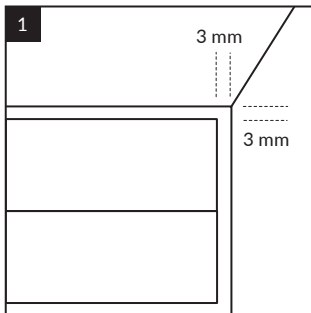


In alternativa, usa una sega circolare o un seghetto alternativo per tagli precisi.



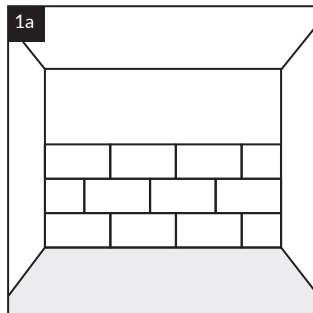
Per i tagli circolari, usa una fresa a tazza o un utensile multifunzione.

GIUNTI DI DILATAZIONE:

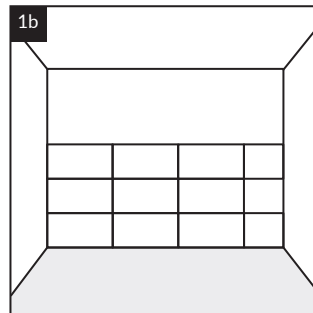


Mantenere un giunto di dilatazione di 3 mm sotto il soffitto e negli angoli delle pareti. Dopo almeno 12 ore dalla posa, riempilo con silicone. Durante la posa delle piastrelle in bagno, mantenere un giunto di dilatazione di 3 mm sul pavimento per facilitarne il riempimento con silicone. In altre stanze con battiscopa, è possibile applicare un giunto di dilatazione maggiore sopra il pavimento - circa 15 mm.

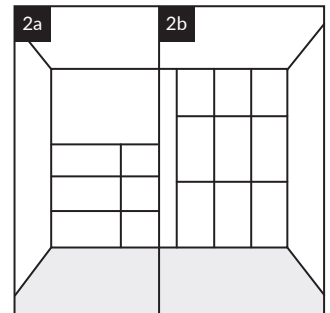
DISPOSIZIONE SULLA PARETE:



Puoi posare le piastrelle con uno spostamento (a mattoncino).

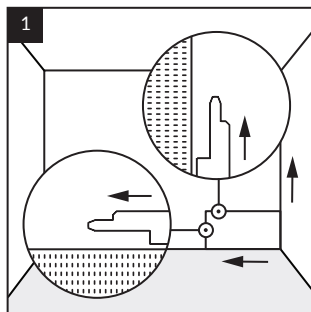


Oppure senza sfalsamento (quattro piastrelle che si incontrano in un angolo).

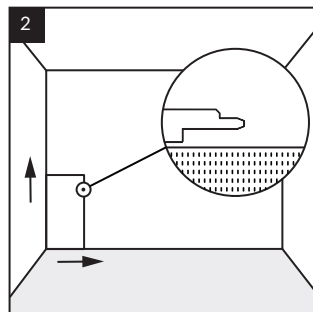


Le piastrelle possono essere posate in orizzontale o in verticale.

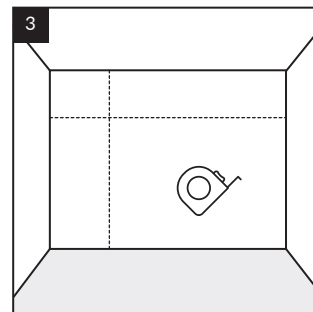
Installazione:



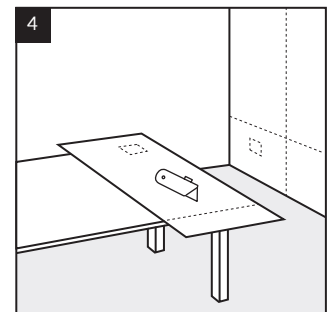
Per una disposizione orizzontale, inizia dalla parte destra del muro e procedi verso sinistra. È fondamentale che la linguetta di incastro delle piastrelle sia sempre rivolta nella direzione di posa.



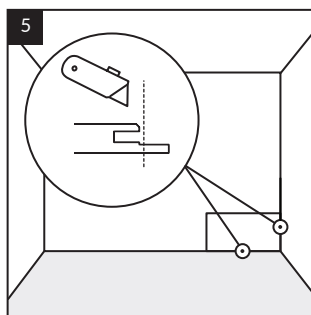
Per una disposizione verticale, inizia dalla parte sinistra del muro e procedi verso destra. È fondamentale che la linguetta di incastro delle piastrelle sia sempre rivolta nella direzione di posa.



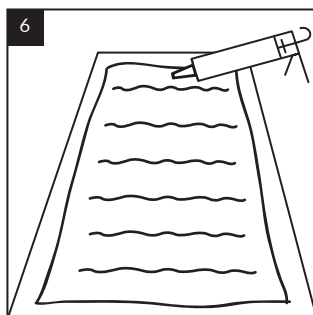
Prima fila: Misura l'altezza e la larghezza della parete, trasferisci le misure sulla piastrella.



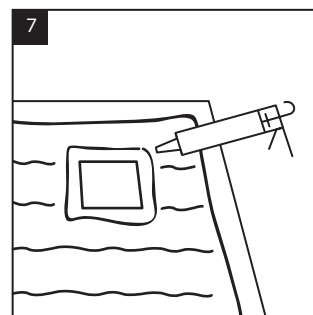
Taglia la piastrella alle dimensioni richieste utilizzando un coltello affilato o una sega. Segna le posizioni per prese, interruttori, ecc.



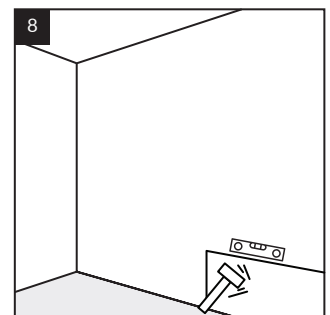
Prima dell'installazione, puoi rimuovere la parte inferiore della scanalatura della serratura che tocca il pavimento e la parete usando un taglierino.



Applica la colla sulle piastrelle in strisce verticali, iniziando a 1-2 cm dal bordo della piastrella e mantenendo una distanza di 10 cm tra le strisce.



Applica la colla intorno alle aperture, come prese e interruttori della luce, a una distanza di 1-2 cm dal bordo dell'apertura.



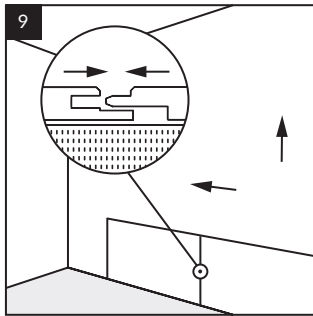
Posiziona la piastrella contro il muro e premila con la mano o con un martello di gomma. Livella la superficie della piastrella con un martello di gomma e una livella a bolla.



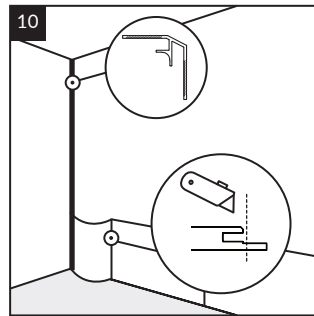
Suggerimento: Se usi profili, misurali e tagliali a misura, quindi fissali al muro con colla. Il profilo di finitura (WALL END) e il profilo angolare esterno (WALL OUT, WALL OUT PRO) possono essere montati sulla piastrella/pannello già installato. L'installazione del profilo angolare interno (WALL IN) richiede prima l'incollaggio al muro e poi il fissaggio delle piastrelle/pannelli.



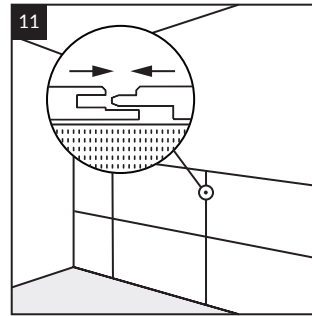
Suggerimento: Se i profili angolari (WALL IN) devono essere installati su entrambi i lati della parete, incolla prima entrambi i profili e poi procedi con la posa delle piastrelle.



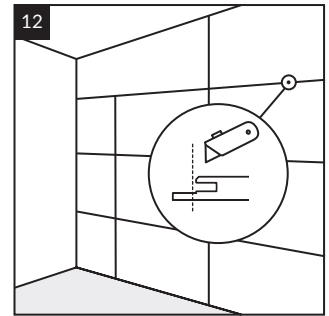
Inserisci la scanalatura della piastrella successiva dietro la linguetta di quella già installata per unirle. Se usi profili, misurali e tagliali su misura, quindi fissali alla parete con colla.



Installazione dell'ultima piastrella della fila vicino al profilo: Per facilitare l'installazione dell'ultima piastrella nella fila, tagliare la parte più lunga della scanalatura di bloccaggio sul lato della piastrella. È possibile piegare leggermente la piastrella per inserirla tra il profilo e la piastrella adiacente.



File successive: Quando si posano le piastrelle in modo lineare o a mattoni, seguire le linee guida sopra indicate. Assicurarsi di incollare e installare le piastrelle successive nello stesso modo della prima fila, garantendo il corretto allineamento delle scanalature verticali e orizzontali con le linguette delle piastrelle già installate.



Ultima fila: Per ottenere lo spazio di dilatazione richiesto di 3 mm sotto il soffitto, tagliare la parte più lunga della scanalatura della piastrella superiore. Questo garantirà la corretta distanza tra le piastrelle e il soffitto.

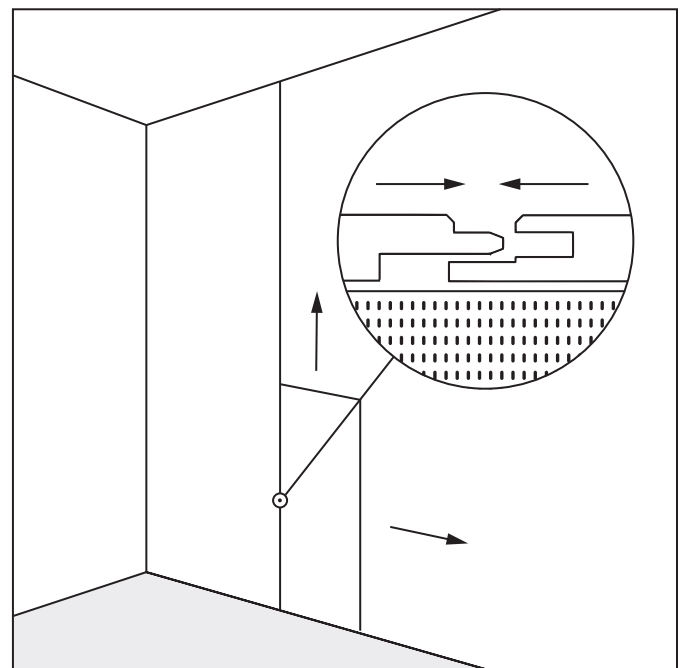
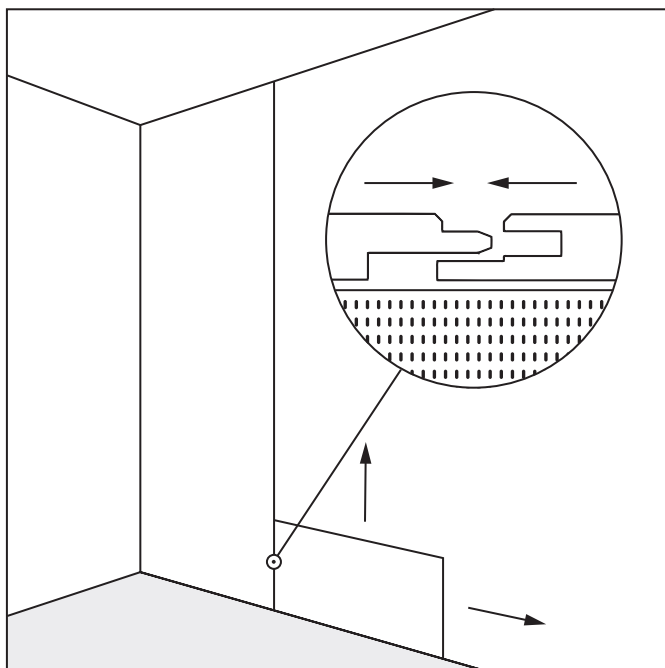


Suggerimento: Assicurati che le piastrelle siano allineate uniformemente per ottenere una perfetta aderenza ed evitare spostamenti durante la posa delle file successive.

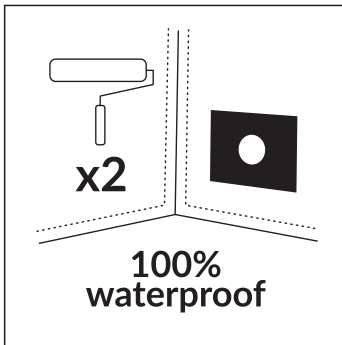
Collegamento di pannelli di grande formato e piastrelle

Per ottenere una composizione sulla parete, la collezione Modee offre la possibilità di combinare:

- pannelli di grande formato con piastrelle nel formato 600x1200,
- pannelli dello stesso formato con diverse texture di superficie.



Installazione di pannelli di grande formato e piastrelle in zone umide



Prima di iniziare l'installazione, assicurati che il supporto sia adeguatamente protetto e idoneo per ambienti umidi. Per proteggere la superficie dall'umidità, applicare un'impermeabilizzazione sulla parete, comunemente detta membrana liquida.

Oltre alla membrana liquida, assicurati di utilizzare:

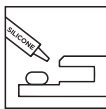
- nastro sigillante – nelle giunzioni tra le pareti,
- manicotto sigillante – intorno alle aperture,
- angoli sigillanti – negli angoli tra parete e pavimento.

Segui le istruzioni del produttore durante l'applicazione della membrana liquida.

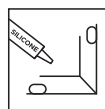
L'elenco completo dei prodotti impermeabilizzanti è disponibile sul sito: www.technical.modee.eu



Attenzione: Applicare inoltre silicone sigillante durante l'installazione nella zona umida:



Quando si uniscono pannelli/piastrelle, applicare una striscia di 3 mm di spessore sulla parte più lunga e sporgente della scanalatura di bloccaggio.



Se si utilizzano profili di finitura, applicare una striscia di 3 mm di spessore all'interno del profilo.

PULIZIA E MANUTENZIONE:



max 10 min.



Pulizia:

I pannelli/piastrelle possono essere puliti con un panno umido o bagnato utilizzando detergenti a base di:

- acido citrico,
- aceto,
- acido tartarico.

Sciacquare il detergente immediatamente dopo l'uso - massimo 10 minuti.

È consentito l'uso di prodotti anticalcare, ma solo quelli contenenti acido solfammonico.

Dopo la pulizia, risciacquare i residui dei detergenti con acqua a una temperatura non superiore a 40°C.

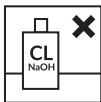
Evitare i danni:

Non utilizzare prodotti che possano danneggiare la superficie decorativa e causare la perdita della garanzia. Testare il detergente su una piccola area prima dell'applicazione completa.



Evitare lo sfregamento. Sciacquare il prodotto immediatamente dopo l'uso - massimo 10 minuti.

Non utilizzare lana d'acciaio né altri oggetti realizzati con/materiali altamente abrasivi che potrebbero graffiare o danneggiare i pannelli/piastrelle. Lo stesso vale per i prodotti per la pulizia.



Attenzione: È severamente vietato l'uso di:

- prodotti contenenti sostanze abrasive e/o carbonato di calcio in polvere,
- agenti sbiancanti a base di cloro e altre sostanze alogenate,
- agenti alcalini (NaOH),
- agenti antifungini.

Attenzione: Prestare attenzione vicino ai pannelli/piastrelle quando si utilizzano prodotti contenenti NaOH.



Attenzione:

Utilizzare i detergenti seguendo le istruzioni del produttore.

Evitare i prodotti lucidanti contenenti cere e agenti brillanti, poiché possono alterare la struttura dei pannelli/piastrelle. Controllare regolarmente lo stato delle giunzioni per garantire una sigillatura duratura.

Profili

Per ottenere una finitura estetica, utilizzare profili di finitura dedicati.



Suggerimento: Per garantire l'impermeabilità e una protezione completa dall'umidità in spazi come docce o intorno alla vasca da bagno, è necessario utilizzare profili e materiali sigillanti adeguati (silicone, membrana liquida e additivi).



WALL END

Lunghezza: 2,8 m

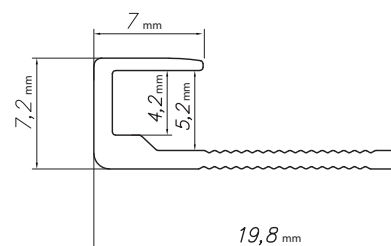
Installazione: Colla di montaggio polimerica per parete



Installazione: Colla



Sigillatura: Silicone



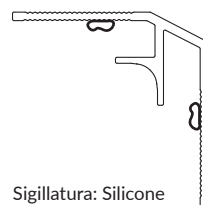
WALL IN

Lunghezza: 2,8 m

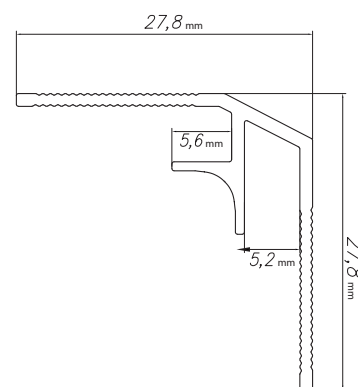
Installazione: Colla di montaggio polimerica per parete



Installazione: Colla



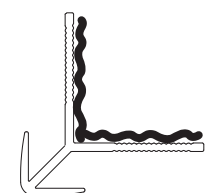
Sigillatura: Silicone



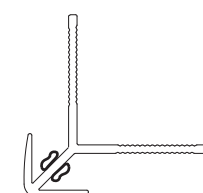
WALL OUT

Lunghezza: 2,8 m

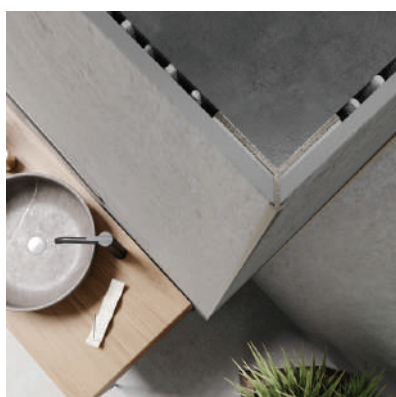
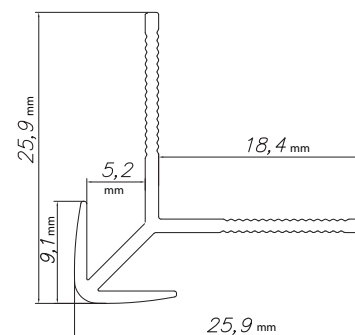
Installazione: Colla di montaggio polimerica per parete



Installazione: Colla



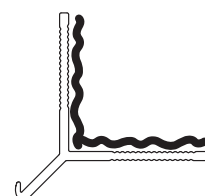
Sigillatura: Silicone



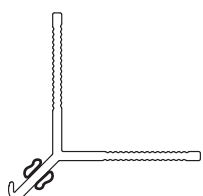
WALL OUT PRO

Lunghezza: 2,8 m

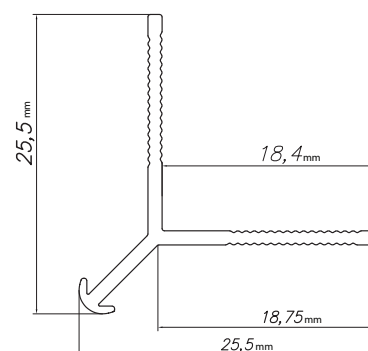
Installazione: Colla di montaggio polimerica per parete



Installazione: Colla

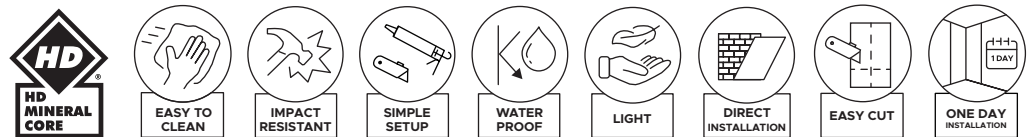


Sigillatura: Silicone



Hvala što ste izabrali modee MINERAL WALL SLABS & TILES, koji kombinuju funkcionalnost i estetiku. Kako biste osigurali pravilnu montažu i dugotrajnu upotrebu, pripremili smo detaljno uputstvo. Pratite dole navedene smernice kako biste postigli najbolji završni rezultat.

modee je inovativan dekorativni proizvod namenjen raznim stambenim i komercijalnim prostorima. Zahvaljujući svojoj funkcionalnosti, širokom izboru dezena i lakoći montaže, predstavlja atraktivno rešenje za uređenje enterijera. Odlikuje se visokom dimenzionalnom stabilnošću, ali zbog temperaturnih promena potrebno je koristiti obodne dilatacione spojeve za rasterećenje napona.



Karakteristike proizvoda

- Znatno lakše od keramičkih pločica i ploča za nameštaj.
- Lako se montiraju čak i od strane nekvalifikovanog instalatera.
- Postavljanje bez prašine i buke.
- Jednostavno se seku običnim skalpelom.
- Opremljene sistemom pero-žleb MODEE lock.
- Moguća instalacija na različite površine, uključujući direktno na keramičke pločice.



Bubrenje debljine [EN ISO 24336] – proizvod je pogodan za upotrebu u vlažnim prostorima kao što su kupatila i kuhinje.



Reakcija na vatru [EN 13501-1] – ploče/pločice ispunjavaju zahteve klase B-s2, d0, što znači da su zapaljive, ali ne lako zapaljive i emituju ograničenu količinu dima. Evropski standardi koriste sistem Euroklasa, koji deli građevinske materijale prema reakciji na vatru u klase: A1, A2, B, C, D, E, F, zajedno sa dodatnim kriterijumima koji uzimaju u obzir emisiju dima. Na osnovu toga može se proceniti rizik od iznenadnog širenja vatre. Klasa B definiše proizvod kao zapaljiv, ali ne lako zapaljiv (bez iznenadnog širenja vatre, ograničeno učešće u njenom širenju), simbol s2 označava ograničenu emisiju dima, a d0 znači da nema plamenih kapljica ili čestica.



Otpornost na mrlje i hemikalije [EN ISO 26987] – gornji sloj Modee-a je otporan na mrlje i dejstvo hemikalija kao što su kafa, aceton, deterdžent za sudove, sapun i sredstvo za uklanjanje kamenca. Dostizhe najviši stepen – indeks 0, što ukazuje na odsustvo promena na testiranoj površini.

Oblasti primene



U stambenim prostorima, na primer:

- Hodnici i ulazi,
- Kuhinje (proizvod se može koristiti kod indukcionih ploča, ali nije pogodan za upotrebu kod plinskih šporeta),
- Stepeništa i prolazi,
- Dnevne sobe i druge prostorije,
- Kupatila i toaleti (Savet: proizvod je pogodan za upotrebu u tuš kabinama i oko kade).



U komercijalnim prostorima, na primer:

- Kancelarije i konferencijske sale,
- Hotelske sobe,
- Hodnici, stepeništa i prolazi,
- Barovi i restorani,
- Svlačionice i pomoćne prostorije.



Upozorenje: Mineralne ploče/pločice nisu pogodne za upotrebu:

- Na otvorenom, na balkonima i verandama,
- U zimskim vrtovima,
- U saunama,
- U blizini izvora vatre: direktno pored plinskih šporeta, oko kamina.

Priprema



Olovka



Metar



Ugaonik



Klišta



Skalpel



Libela



Klinovi



Gumeni čekić



Cirkularna testera



Krunska testera ili multitool



Zaštitne naočare



Zaštitne rukavice



Vakuumska čaša

Lepak

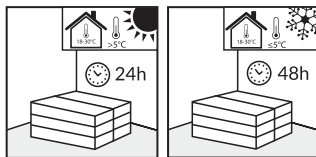


Montažna lepila u kartušama na bazi MS polimera:
Preporučeno: Modee glue
Dozvoljeno: Arbiton Strongman, Bostik Mamut, Henkel T-Rex
Lepkovi nanoseni nazubljenom gletericom – prema preporukama na sajtu: technical.modee.eu, uključujući: Uzin KE68, Uzin KE68T
Približna potrošnja kartuše lepka - oko 1,5 m²/kartuša (u zavisnosti od debljine lepljivih traka).



Upozorenje: Pre početka montaže, preporučuje se nanošenje male količine lepka na mali deo podloge kako bi se proverila njegova adhezija.

Aklimatizacija



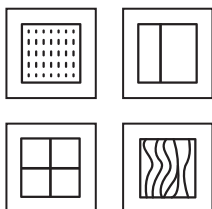
U prostoriji sa temperaturom između 18°C i 30°C i vlažnošću vazduha od 40–65%.

- 24 sata ako je proizvod transportovan i skladišten na temperaturi iznad 5°C.
- 48 sati ako je proizvod transportovan i skladišten na temperaturi ispod 5°C.

Obavezno ih zaštitite od direktne sunčeve svetlosti.

Ploče/pločice skladištiti ravno u gomilama ne višim od 4–5 paketa.

Priprema podloge



Mineralne ploče/pločice mogu se postavljati na:

- malterisane zidove,
- gips-karton ploče,
- keramičke pločice,
- OSB ploče ili šperploču (bez savijanja i sa vlažnošću drveta ispod 10%).

Zidne ploče/pločice su dekorativni materijal, zato su kvalitet i priprema podloge ključni za konačni efekat.

Podloga na koju će biti pričvršćena ploča/pločica mora biti čvrsta, suva, čista i stabilno pričvršćena, bez mogućnosti savijanja ili pomeranja pod pritiskom, bez masnoća i hemijskih supstanci.

Popravite pukotine u podlozi, uklonite isturene neravnine, temeljno usisajte površinu i po potrebi je odmašćite.

Proverite da li je potrebno naneti prajmer ili hidroizolacioni materijal.

Podloge poput zidova s malterom ili keramičkih pločica moraju osigurati trajnost i stabilnost cele konstrukcije nakon postavljanja ploča/pločica.

UPOZORENJE: PLOČA/PLOČICA NE SME BITI MONTIRANA NA NESTABILNU ILI SLABO PRIČVRŠĆENU PODLOGU!



Demontaža elemenata:

Uklonite izbočene elemente, kao što su električne utičnice ili prekidači.



Kontrola ravnosti:

Uverite se da je podloga potpuno ravna. Nepravilnosti veće od 3 mm na dužini od 20 cm ili 5 mm na dužini većoj od 2 m moraju biti izravnete.



Kontrola ploča/pločica:

Pre i tokom montaže proverite ploče/pločice pri dobrom osvetljenju.

Nemojte postavljati ploče/pločice sa nedostacima – oštećene ili sa razlikama u boji, sjaju ili strukturi.

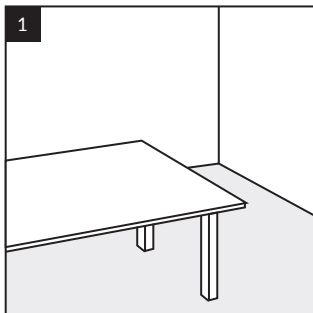


Upozorenje: Ni pod kojim uslovima ne treba montirati ploče ili pločice sa vidljivim nedostacima. Montaža se smatra prihvatanjem stanja proizvoda.

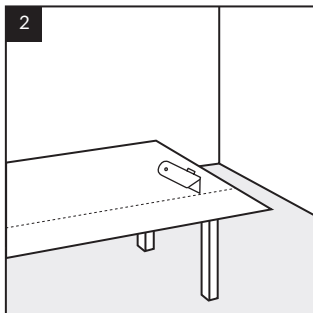
Montaža ploča velikog formata

Instalacija mora da se obavlja u prostoriji sa temperaturom od 18°C do 30°C, vlažnošću vazduha od 40-65% i temperaturom podloge od najmanje 15°C.

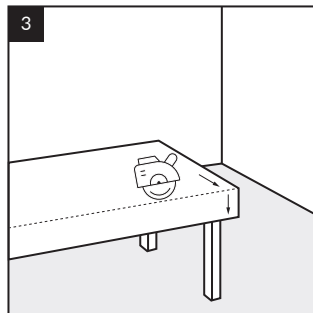
SEČENJE:



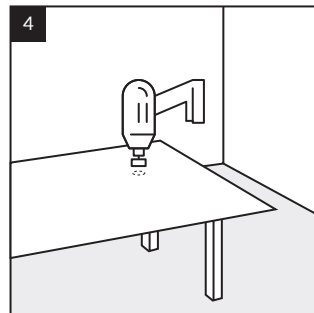
Organizujte prostor (npr. sto) za slobodno sečenje ploča kako biste izbegli oštećenje brava.



Ploče se mogu seći skalpelom za tapete tako što se zaseče gornji sloj, a zatim prelomi na ravnoj površini.

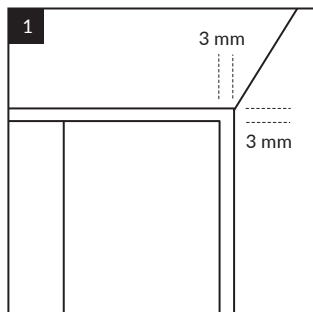


Alternativno, koristite kružnu testeru ili ubodnu testeru za precizno sečenje.

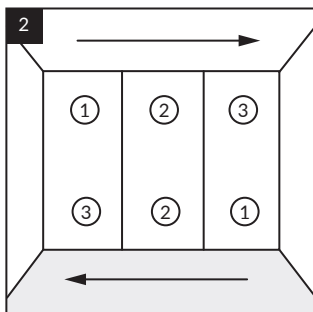


Za okrugle isečke koristite kružnu testeru ili multifunkcionalni alat.

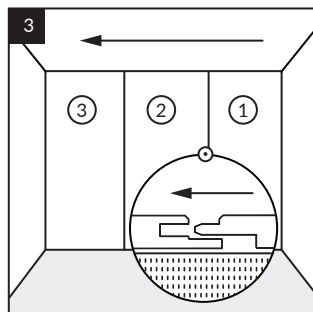
DILATACIONI SPOJEVI:



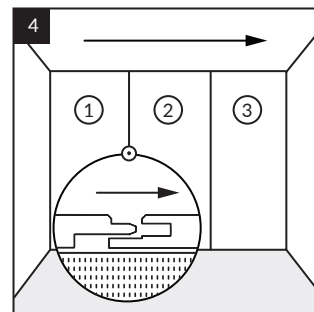
Ostavite dilataciju od 3 mm ispod plafona i u uglovima zidova. Nakon najmanje 12 sati od lepljenja, popunite je silikonom. Kod postavljanja ploča u kupatilu, ostavite dilataciju od 3 mm pri podu, što će olakšati njeno popunjavanje silikonom. Kod postavljanja ploča velikog formata u drugim prostorijama, uz korišćenje lajsni, može se primeniti veća dilatacija iznad poda – oko 15 mm. Ovo rešenje olakšava rukovanje pločama velikog formata.



Ploče možete montirati s leva na desno ili obrnuto.

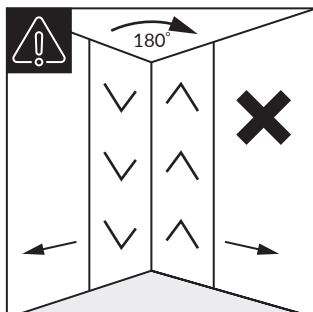


S desna na levo: pero na levoj strani ploče.

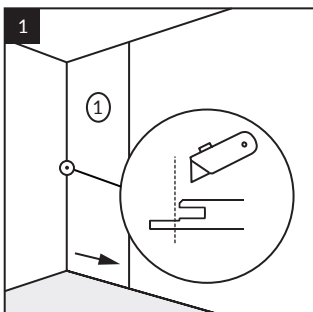


S leva na desno: pero na desnoj strani ploče.

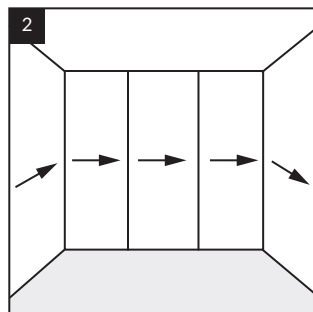
Instalacija:



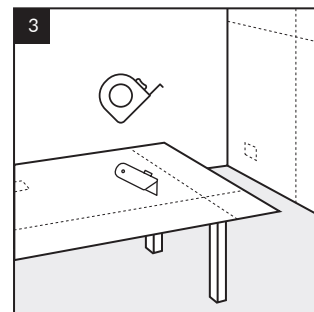
Upozorenje: Da biste održali doslednost šare na postavljenoj površini, morate zadržati pravac postavljanja dekora. Veoma važno: Okretanje ploče za 180 stepeni na susjednim zidovima menja pravac



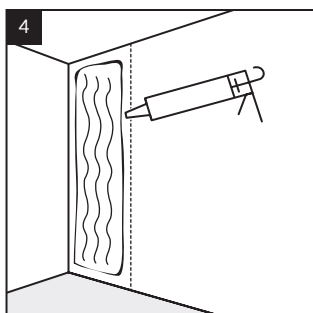
Započnite montažu od ugla zida. Za ploču u uglu zida, isecite deo žleba brava koji dodiruje zid ili je ugrađen u profil pomoću noža ili kružne testere.



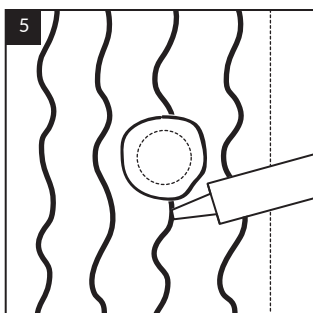
Preporučuje se održavanje jednog smera montaže ploča u celom prostoru, počevši od ugla.



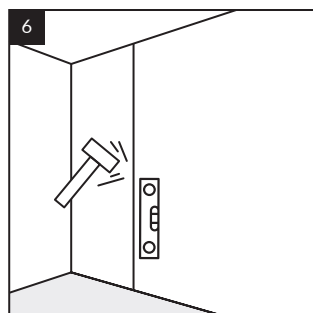
Izmeri visinu i širinu zida i prenesi dimenzije na zidnu ploču. Isecite ploču na potrebne dimenzije oštrom nožem ili testerom. Obeleži mesta za utičnice, prekidače itd.



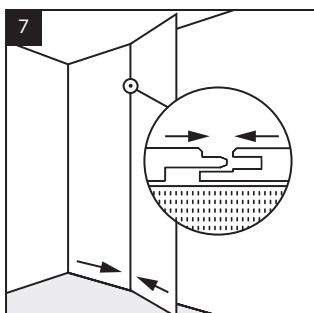
Označi mesto montaže ploče na zidu i nanesi lepak u vertikalnim trakama, počevši 1-2 cm od ivice i održavajući razmak od 10 cm između traka.



Nanesite lepak oko otvora, na primer za utičnice i prekidače, na udaljenosti od 1-2 cm od ivice otvora.



Prisloni ploču uz zid i pritisni je rukom ili gumenim čekićem. Poravnaj površinu ploče pomoću gumenog čekića i libele.

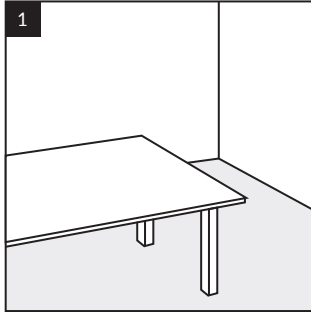


Uvuci utor sledeće ploče na pero već postavljene ploče kako bi se spojile. Ako koristiš profile, izmeri ih, iseci na meru i pričvrsti profil lepkom na zid.

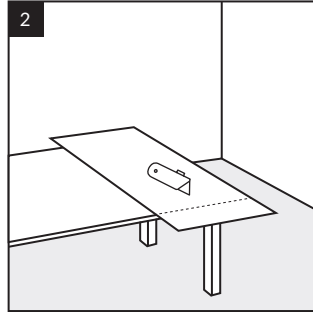
Montaža pločica 600x1200

Instalacija mora da se obavlja u prostoriji sa temperaturom od 18°C do 30°C, vlažnošću vazduha od 40-65% i temperaturom podloge od najmanje 15°C.

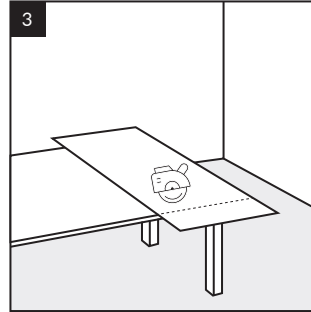
SEČENJE:



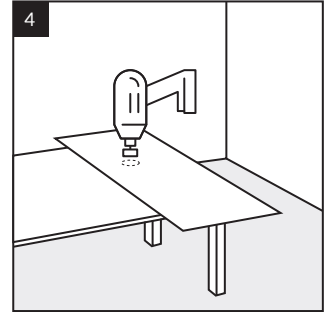
Organizujte prostor (npr. sto) za slobodno sečenje pločica kako biste izbegli oštećenje spojeva.



Pločice se mogu seći skalpelom tako što se zaseče gornji sloj, a zatim prelomi na ravnoj površini.

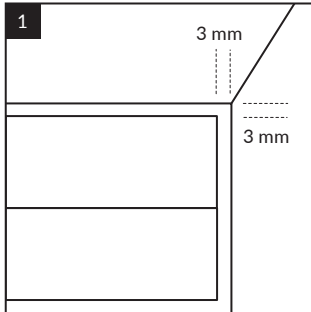


Alternativno, koristite kružnu testeru ili ubodnu testeru za precizno sečenje.



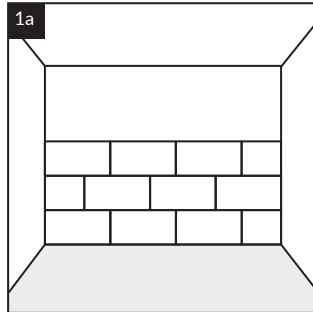
Za okrugle isečke koristite krunsku testeru ili multifunkcionalni alat.

DILATACIONI SPOJEVI:

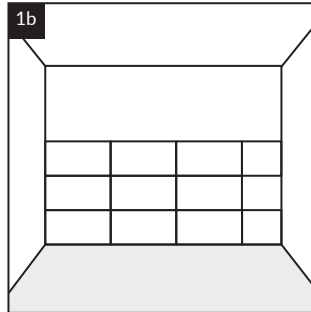


Ostavite dilataciju od 3 mm ispod plafona i u uglovima zidova. Nakon najmanje 12 sati od lepljenja, popunite je silikonom. Pri postavljanju pločica u kupatilu, ostavite dilataciju od 3 mm pri podu, što će olakšati njeno popunjavanje silikonom. U drugim prostorijama sa lajsnama može se primeniti veća dilatacija iznad poda - oko 15 mm.

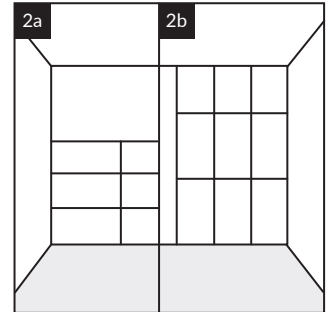
RASPORED NA ZIDU:



Možete postavljati pločice sa pomakom (u ciglastom uzorku).

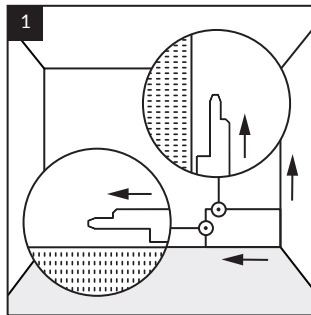


Ili bez pomaka (četiri pločice se sastaju u jednom uglu).

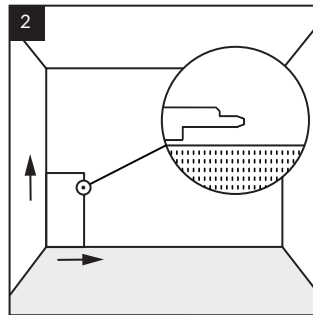


Pločice mogu biti postavljene horizontalno ili vertikalno.

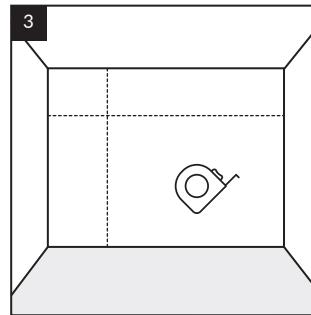
Instalacija:



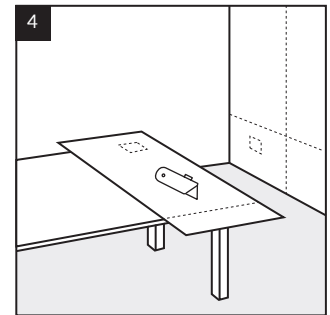
Kod horizontalnog rasporeda, započnite postavljanje iz desnog ugla zida i nastavite ulivo. Ključno je da pero spoja pločica uvek bude okrenuto u smeru postavljanja.



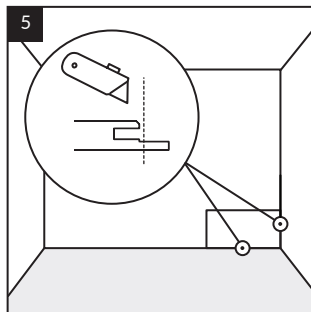
Kod vertikalnog rasporeda, započnite postavljanje iz levog ugla zida i nastavite udesno. Ključno je da pero spoja pločica uvek bude okrenuto u smeru postavljanja.



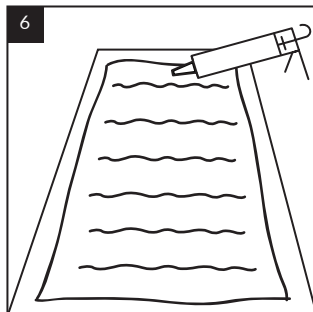
Prvi red: Izmerite visinu i širinu zida, prenesite dimenzije na pločicu.



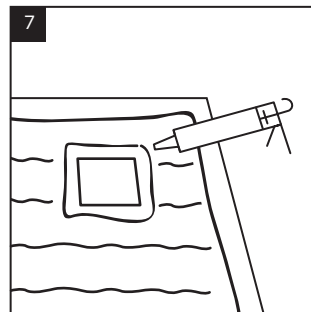
Isecite pločicu na potrebne dimenzije koristeći oštar nož ili testeru. Obeležite mesta za utičnice, prekidače itd.



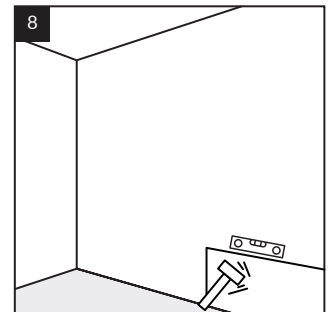
Pre montaže, možete ukloniti donji deo žleba brave koji dodiruje pod i zid pomoću noža.



Nanesi lepak na pločice u vertikalnim trakama, počevši 1-2 cm od ivice pločice, održavajući razmak od 10 cm između traka.



Nanesite lepak oko otvora, na primer za utičnice i prekidače, na udaljenosti od 1-2 cm od ivice otvora.



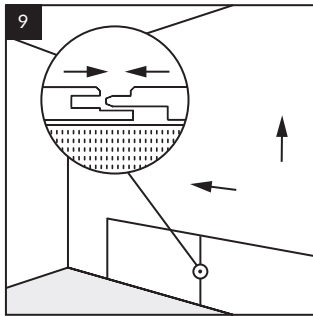
Prisonite pločicu uz zid i pritisnite je rukom ili gumenim čekićem. Poravnajte površinu pločice pomoću gumenog čekića i libele.



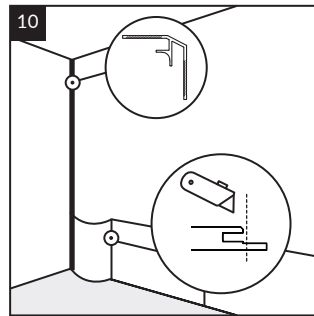
Savet: Ako koristiš profile, izmeri ih i iseci na meru, zatim ih pričvrsti lepkom na zid. Završni profil (WALL END) i spoljašnji ugaoni profil (WALL OUT, WALL OUT PRO) mogu se montirati na već postavljenu ploču/pločicu. Montaža unutrašnjeg ugaonog profila (WALL IN) zahteva prvo njegovo lepljenje na zid, a zatim postavljanje ploča/pločica.



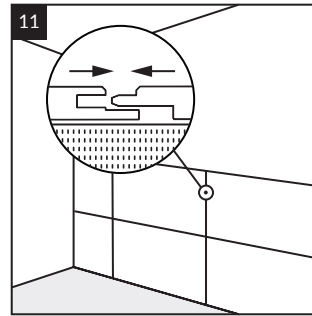
Savet: Ako se ugaoni profili (WALL IN) postavljaju sa obe strane zida, najpre zalepi oba profila, a zatim nastavi sa postavljanjem pločica.



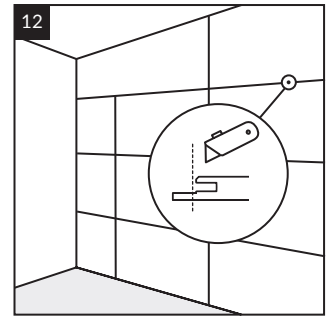
Umetnite žleb brave sledeće pločice iza pera već postavljene kako biste ih spojili. Ako koristite profile, izmerite i isecite ih na odgovarajuću dimenziju, zatim ih pričvrstite lepkom na zid.



Montaža poslednje pločice u redu kod profila: Da biste olakšali postavljanje poslednje pločice u redu, isecite duži deo žleba brave na bočnoj strani pločice. Pločicu možete blago saviti kako biste je postavili između profila i susedne pločice.



Sledeći redovi: Pri postavljanju pločica u pravoj liniji ili u cigla-rasporedu, pratite gore navedene smernice. Vodite računa da lepите i montirate sledeće pločice na isti način kao u prvom redu, pazeći na ispravno poravnanje vertikalnih i horizontalnih žlebova sa jezičcima prethodno postavljenih pločica.



Poslednji red: Da biste obezbedili neophodnu dilataciju od 3 mm ispod plafona, isecite duži deo žleba brave na gornjoj pločici. Ovo će obezbediti pravilan razmak između pločica i plafona.

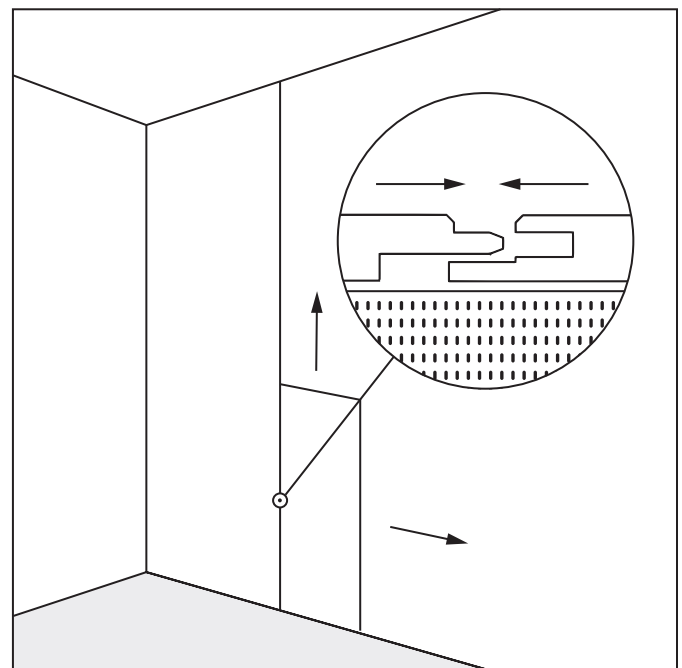
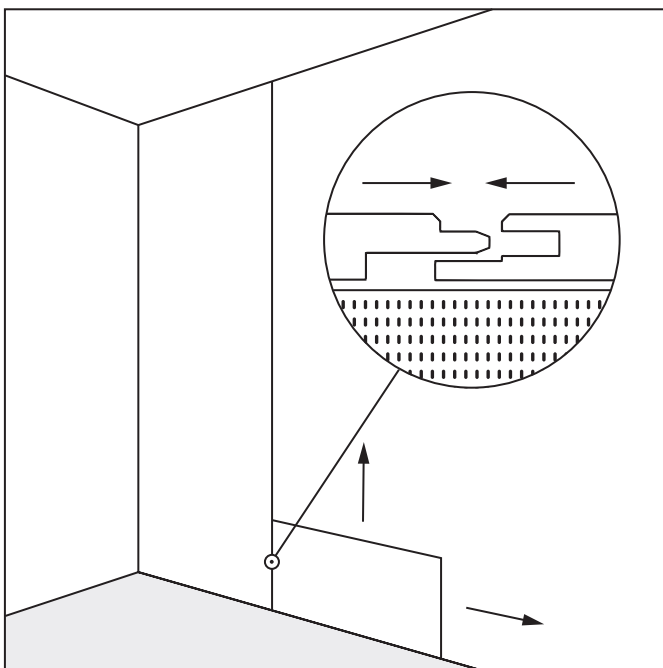


Savet: Uveri se da su pločice ravnomerno postavljene kako bi se osiguralo dobro uklapanje i izbegla pomeranja pri postavljanju sledećih redova.

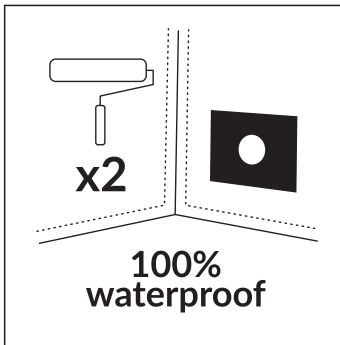
Spajanje velikih formata ploča i pločica

Za postizanje kompozicije na zidu, kolekcija Modee nudi mogućnost kombinovanja:

- ploča velikog formata sa pločicama u formatu 600x1200,
- ploča istog formata sa različitim strukturama površine."



Montaža ploča velikog formata i pločica u mokrim zonama



Pre pristupanja montaži, uveri se da je podloga odgovarajuće zaštićena i da je u skladu sa namenom za prostorije sa vlagom. Radi zaštite površine od vlage, nanesi na zid hidroizolaciju, takozvanu tečnu membranu.

Pored tečne membrane, obavezno koristite:

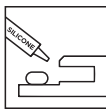
- zaptivnu traku – na spojevima zidova,
- zaptivni manžet – oko otvora,
- zaptivne uglove – na spojevima zidova i poda.

Pridržavajte se uputstava proizvođača prilikom nanošenja tečne membrane.

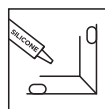
Kompletna lista hidroizolacionih materijala dostupna je na internet stranici www.technical.modee.eu



Upozorenje: Dodatno nanosite zaptivni silikon prilikom ugradnje u mokroj zoni:



Prilikom spajanja ploča/pločica nanesi traku debljine 3 mm na duži istureni deo utora brave.



Ako koristiš završne profile, nanesi traku debljine 3 mm unutar profila.

ČIŠĆENJE I ODRŽAVANJE:



Čišćenje:

Ploče/pločice se mogu čistiti vlažnom ili mokrom krpom koristeći sredstva za čišćenje na bazi:

- limunske kiseline,
- sirćeta,
- vinske kiseline.

Isprati sredstvo odmah nakon upotrebe – najviše 10 minuta.

Dozvoljena je upotreba sredstava za uklanjanje kamenca, ali samo onih koja sadrže sulfaminsku kiselinu. Nakon čišćenja, ostatke sredstva isprati vodom na temperaturi ne višoj od 40°C.

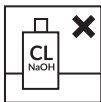
Izbegavanje oštećenja:

Ne koristite proizvode koji mogu oštetiti dekorativnu površinu i dovesti do gubitka garancije. Testirajte sredstvo za čišćenje na maloj površini pre nego što ga u potpunosti primenite.



Izbegavaj ribanje. Isperi sredstvo odmah nakon upotrebe – najviše 10 minuta.

Ne koristi čeličnu vunu ili druge predmete izrađene od/sadrže jako abrazivne materijale koji mogu izgubiti ili oštetiti ploče/pločice. Isto važi i za sredstva za čišćenje.



Upozorenje: Strogo je zabranjena upotreba:

- sredstava koja sadrže abrazivne supstance i/ili prah kalcijum-karbonata,
- izbeljivača na bazi hlora i drugih halogenih supstanci,
- alkalnih sredstava (NaOH),
- sredstava protiv gljivica.

Upozorenje: Budite oprezni u blizini ploča/pločica prilikom korišćenja proizvoda koji sadrže NaOH.



Upozorenje:

Koristite sredstva za čišćenje u skladu sa preporukama proizvođača.

Izbegavajte sredstva za poliranje koja sadrže voskove i sjajne supstance, jer mogu promeniti strukturu ploča/pločica. Redovno proveravajte stanje spojeva kako bi zaptivanje ostalo trajno.

Profili

Da biste postigli estetski završetak montaže, koristite namenske završne profile.



Savet: Da biste osigurali vodonepropusnost i potpunu zaštitu od vlage u prostorima poput tuš kabina ili oko kade, neophodno je koristiti profile i odgovarajuće zaptivne materijale (silikon, tečna membrana i dodaci).



WALL END

Dužina: 2,8 m

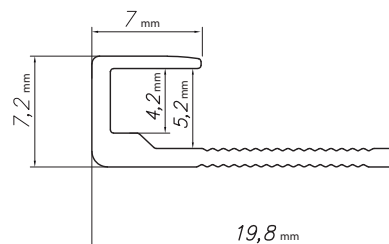
Instalacija: Polimerno montažno lepak za zid



Instalacija: Lepak



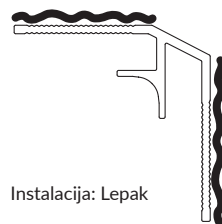
Zaptivanje: Silikon



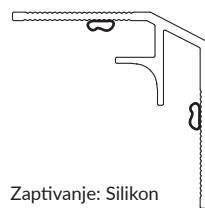
WALL IN

Dužina: 2,8 m

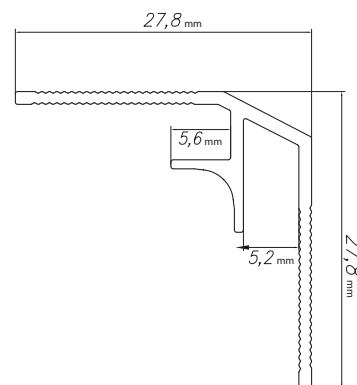
Instalacija: Polimerno montažno lepak za zid



Instalacija: Lepak



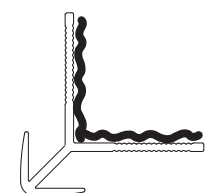
Zaptivanje: Silikon



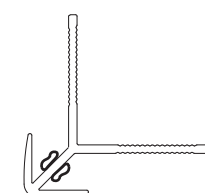
WALL OUT

Dužina: 2,8 m

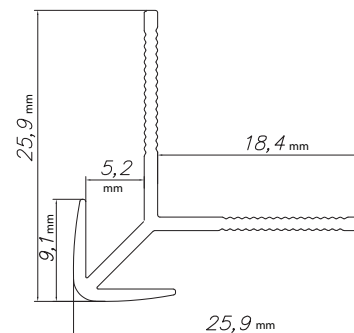
Instalacija: Polimerno montažno lepak za zid



Instalacija: Lepak



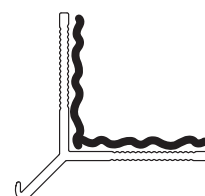
Zaptivanje: Silikon



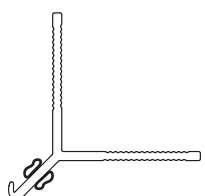
WALL OUT PRO

Dužina: 2,8 m

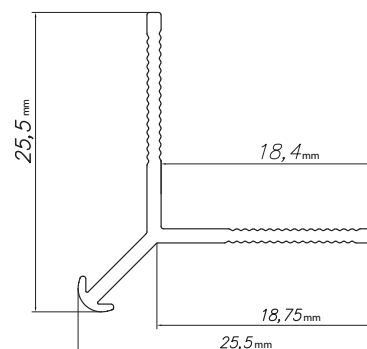
Instalacija: Polimerno montažno lepak za zid



Instalacija: Lepak

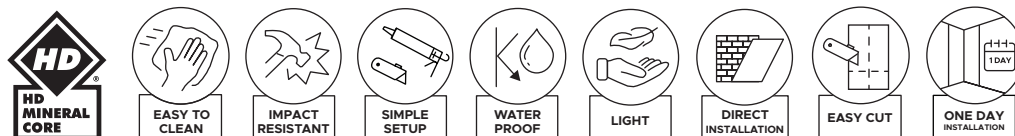


Zaptivanje: Silikon



Hvala što ste odabrali modee MINERAL WALL SLABS & TILES, koji kombiniraju funkcionalnost i estetiku. Kako biste osigurali pravilnu instalaciju i dugotrajnu upotrebu, pripremili smo detaljne upute. Slijedite dolje navedene smjernice kako biste postigli najbolji završni rezultat.

modee je inovativni dekorativni proizvod namijenjen raznim stambenim i komercijalnim prostorima. Zahvaljujući svojoj funkcionalnosti, širokom izboru uzoraka i jednostavnoj instalaciji, predstavlja atraktivno rješenje za uređenje interijera. Odlikuje se visokom dimenzionalnom stabilnošću, no zbog temperaturnih promjena potrebno je koristiti obodne dilatacijske spojeve za smanjenje napetosti.



Karakteristike proizvoda

- Znatno lakše od keramičkih pločica i ploča za namještaj.
- Lako se postavljaju čak i od strane neobučenog instalatera.
- Polaganje bez prašine i buke.
- Jednostavno se režu običnim skalpelom.
- Opremljene sustavom pero-utor MODEE lock.
- Moguća instalacija na različite površine, uključujući izravno na keramičke pločice.



Bubrenje debljine [EN ISO 24336] – proizvod je prikladan za uporabu u vlažnim prostorima poput kupaonica i kuhinja.



Reakcija na vatru [EN 13501-1] – ploče/pločice zadovoljavaju zahtjeve klase B-s2, d0, što znači da su zapaljive, ali nisu lako zapaljive te ispuštaju ograničenu količinu dima. Europski standardi koriste sustav Euroklasa, koji dijeli građevinske materijale prema njihovoj reakciji na vatru u klase: A1, A2, B, C, D, E, F, uz dodatne kriterije koji uzimaju u obzir emisiju dima. Na temelju toga može se procijeniti rizik od naglog širenja vatre. Klasa B definira proizvod kao zapaljiv, ali ne lako zapaljiv (bez naglog širenja vatre, ograničena uloga u njenom širenju), simbol s2 označava ograničenu emisiju dima, a d0 znači da nema zapaljenih kapljica ili čestica.



Otpornost na mrlje i kemikalije [EN ISO 26987] – gornji sloj Modee-a otporan je na mrlje i djelovanje kemikalija poput kave, acetona, deterdženta za posuđe, sapuna i sredstva za uklanjanje kamenca. Dostiže najvišu ocjenu – indeks 0, što znači da nema promjena na testiranoj površini.

Područja primjene



U stambenim prostorima, na primjer:

- Hodnici i ulazi,
- Kuhinje (proizvod se može koristiti kod indukcijskih ploča, ali nije pogodan za upotrebu kod plinskih štednjaka),
- Stepeništa i prolazi,
- Dnevni boravci i druge sobe,
- Kupaonice i toaleti (Savjet: proizvod je pogodan za upotrebu u tuš kabinama i oko kade).



U komercijalnim prostorima, na primjer:

- Uredi i konferencijske dvorane,
- Hotelske sobe,
- Hodnici, stepenice i prolazi,
- Barovi i restorani,
- Svlačionice i pomoćne prostorije.



Upozorenje: Mineralne ploče/pločice nisu pogodne za uporabu:

- Na otvorenom, na balkonima i verandama,
- U zimskim vrtovima,
- U saunama,
- U blizini izvora vatre: direktno pored plinskih štednjaka, oko kamina.

Przygotowanie



Olovka



Metar



Kutnik



Kliješta



Skalpel



Libela



Klinovi



Gumeni čekić



Kružna pila



Krunska pila ili multitoool



Zaštitne naočale



Zaštitne rukavice



Vakuumska čaša

Ljepilo

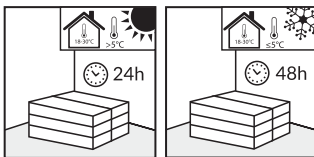


Montažna ljepila u kartušama na bazi MS polimera:
Preporučeno: Modee glue
Dozvoljeno: Arbiton Strongman, Bostik Mamut, Henkel T-Rex
Ljepila nanosena nazubljenom lopaticom – prema preporukama na stranici:
technical.modee.eu, uključujući: Uzin KE68, Uzin KE68T
Približna potrošnja kartuše ljepila - oko 1,5 m²/kartuša (ovisno o debljini ljepljivih traka).



Upozorenje: Prije početka montaže, preporučuje se nanošenje male količine ljepila na mali dio podloge kako bi se provjerila njegova prirodnost.

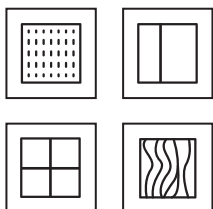
Aklimatizacija



U prostoriji s temperaturom između 18°C i 30°C i vlagom zraka od 40-65%.
• 24 sata ako je proizvod transportiran i skladišten na temperaturi iznad 5°C.
• 48 sati ako je proizvod transportiran i skladišten na temperaturi ispod 5°C.

Pazite da nisu izložene izravnom sunčevom svjetlu.
Skladištiti ploče/pločice ravno na hrpama ne višim od 4-5 paketa.

Priprema podloge



Mineralne ploče/pločice mogu se postavljati na:

- ožbukane zidove,
- gips-karton ploče,
- keramičke pločice,
- OSB ploče ili šperploču (bez savijanja i s vlagom drveta ispod 10%).

Zidne ploče/pločice su dekorativni materijal, stoga su kvaliteta i priprema podloge ključni za konačni rezultat.

Podloga na koju će biti pričvršćena ploča/pločica mora biti čvrsta, suha, čista i stabilno pričvršćena, bez mogućnosti savijanja ili pomicanja pod pritiskom, bez masnoća i kemijskih tvari.

Popravite pukotine u podlozi, uklonite izbočene neravnine, temeljito usisajte površinu i po potrebi ju odmastite.

Provjerite je li potrebno nanijeti temeljni premaz ili hidroizolacijski materijal.

Podloge poput zidova s žbukom ili keramičkih pločica moraju osigurati trajnost i stabilnost cijele konstrukcije nakon postavljanja ploča/pločica.

UPOZORENJE: PLOČA/PLOČICA NE SMIJE BITI MONTIRANA NA NESTABILNU ILI LOŠE PRIČVRŠĆENU PODLOGU!



Demontaža elemenata:

Uklonite izbočene elemente, poput električnih utičnica ili prekidača.



Kontrola ravnosti:

Provjerite je li podloga potpuno ravna. Nepravilnosti veće od 3 mm na duljini od 20 cm ili 5 mm na duljini većoj od 2 m moraju se izravnati.



Kontrola ploča/pločica:

Prije i tijekom montaže provjerite ploče/pločice pri dobrom osvjetljenju.

Nemojte postavljati ploče/pločice s nedostacima - oštećene ili s razlikama u boji, sjaju ili strukturi.

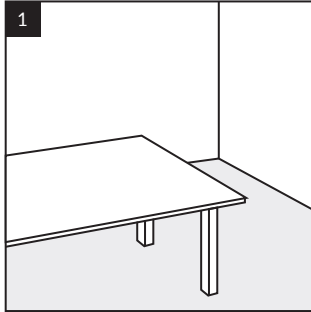


Upozorenje: Ni pod kojim okolnostima ne smiju se postavljati ploče ili pločice s vidljivim nedostacima. Montaža se smatra prihvaćanjem stanja proizvoda.

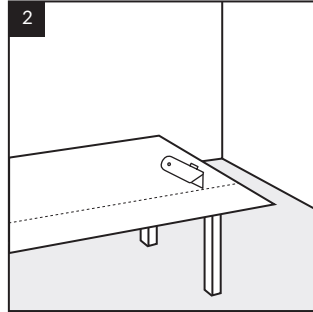
Montaža ploča velikog formata

Instalacija se mora odvijati u prostoriji s temperaturom od 18°C - 30°C, vlagom zraka od 40-65% i temperaturom podloge od najmanje 15°C.

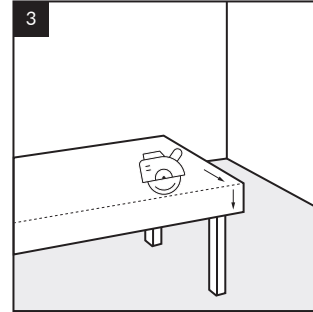
REZANJE:



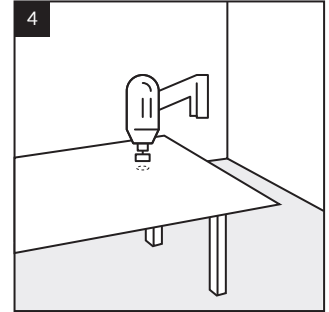
1
Priprema radnog mjesta: Organizirajte prostor (npr. stol) za slobodno rezanje ploča kako biste izbjegli oštećenje bravica.



2
Ploče se mogu rezati skalpelom za tapete tako da se zarezže gornji sloj, a zatim prelomi na ravnoj površini.

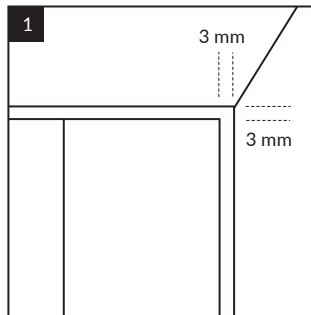


3
Alternativno, koristite kružnu pilu ili ubodnu pilu za precizno rezanje.

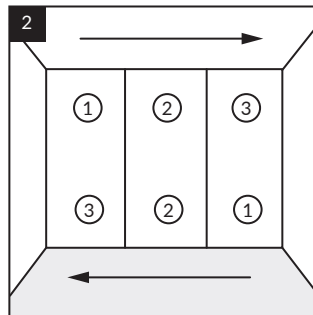


4
Za okrugle izreze koristite krunsku pilu ili višenamjenski alat.

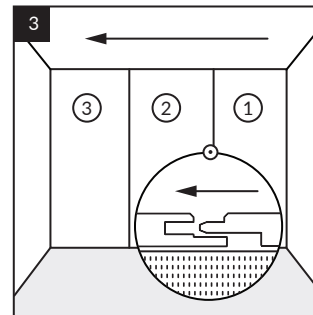
DILATACIJSKI SPOJEVI:



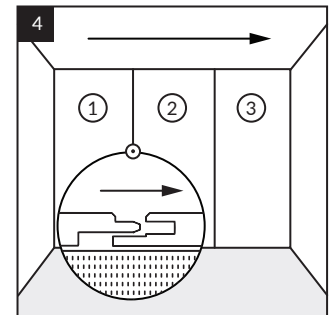
1
Ostavite dilataciju od 3 mm ispod stropa i u kutovima zidova. Nakon najmanje 12 sati od lijepjenja, ispunite je silikonom. Kod postavljanja ploča u kupaonici, ostavite dilataciju od 3 mm pri podu, što će olakšati njeno ispunjavanje silikonom. Kod postavljanja ploča velikog formata u drugim prostorijama, uz korištenje lajsni, može se primijeniti veća dilatacija iznad poda – oko 15 mm. Ovo rješenje olakšava rukovanje pločama velikog formata.



2
Ploče možete montirati s lijeva na desno ili obrnuto.

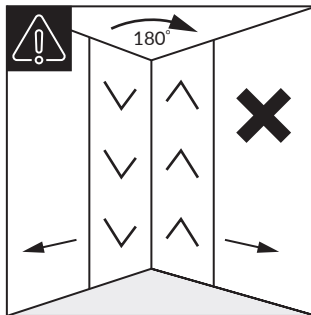


3
S desna na lijevo: pero na lijevoj strani ploče.

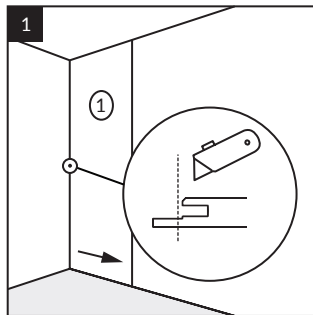


4
S lijeva na desno: pero na desnoj strani ploče.

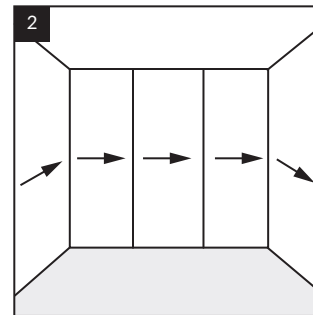
Instalacija:



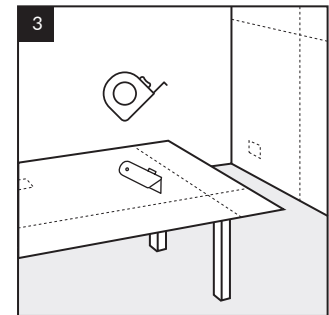
1
Upozorenje: Kako biste održali dosljednost uzorka na postavljenoj površini, morate zadržati smjer postavljanja dekora. Vrlo važno: Okretanje ploče za 180 stupnjeva na susjednim zidovima mijenja smjer dekora.



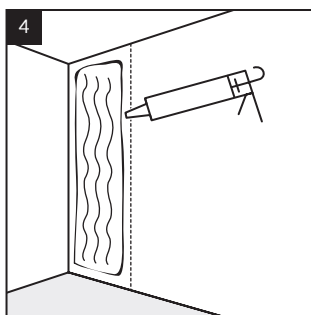
2
Započnite montažu od kuta zida. Za ploču u kutu zida, izrežite dio žlijeba brave koji dodiruje zid ili je ugrađen u profil pomoću noža ili kružne pile.



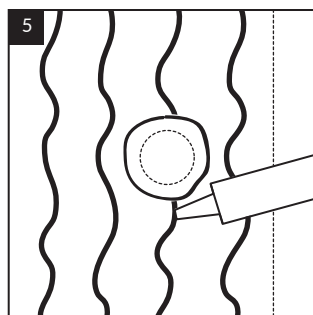
3
Preporučuje se održavanje jednog smjera montaže ploča u cijeloj prostoriji, počevši od kuta.



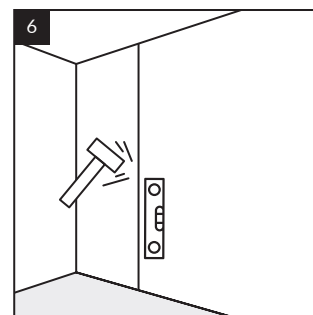
4
Izmjeri visinu i širinu zida te prenesi dimenzije na zidnu ploču. Izreži ploču na potrebne dimenzije oštrom nožem ili pilom. Označi mjesta za utičnice, prekidače itd.



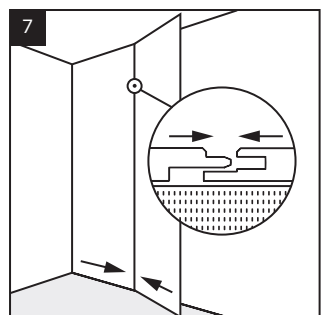
5
Označi mjesto montaže ploče na zidu i nanesi ljepilo u vertikalnim trakama, počevši 1-2 cm od ruba i održavajući razmak od 10 cm između traka.



6
Nanesite ljepilo oko otvora, poput utičnica i prekidača, na udaljenosti od 1-2 cm od ruba otvora.



7
Prisloni ploču uz zid i pritisni je rukom ili gumenim čekićem. Poravnaj površinu ploča pomoću gumenog čekića i libele.

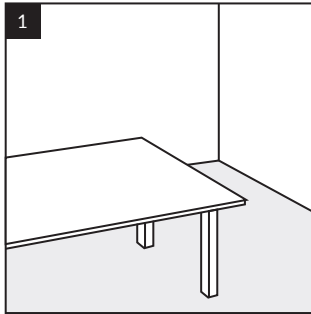


8
Uvuci utor sljedeće ploče na pero već postavljene ploče kako bi se spojile. Ako koristiš profile, izmjeri ih, izreži na mjeru i pričvrsti profil ljepilom na zid.

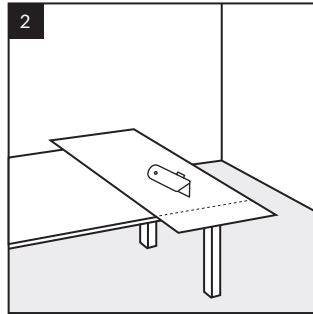
Montaža pločica 600x1200

Instalacija se mora odvijati u prostoriji s temperaturom od 18°C - 30°C, vlagom zraka od 40-65% i temperaturom podloge od najmanje 15°C.

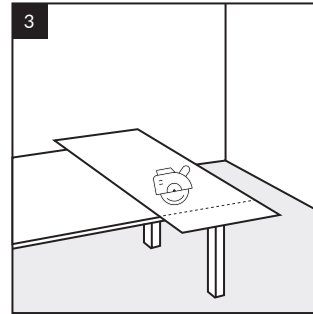
REZANJE:



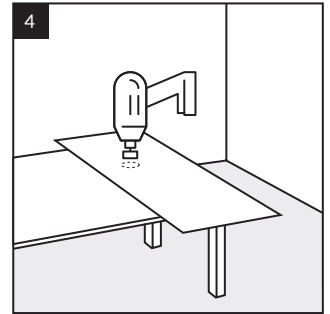
Organizirajte prostor (npr. stol) za slobodno rezanje pločica kako biste izbjegli oštećenje spojeva.



Pločice se mogu rezati skalpelom tako da se zareže gornji sloj, a zatim prelomi na ravnoj površini.

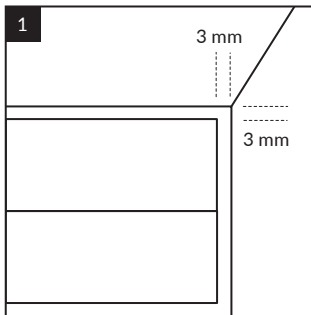


Alternativno, koristite kružnu pilu ili ubodnu pilu za precizno rezanje.



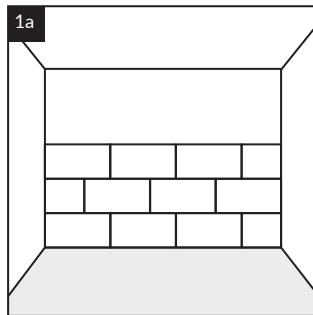
Za okrugle izreze koristite krunsku pilu ili višenamjenski alat.

DILATACIJSKI SPOJEVI:

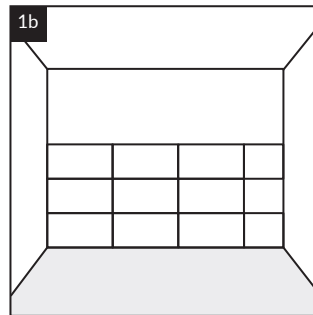


Ostavite dilataciju od 3 mm ispod stropa i u kutovima zidova. Nakon najmanje 12 sati od lijepjenja, ispunite je silikonom. Kod postavljanja pločica u kupaonici, ostavite dilataciju od 3 mm pri podu, što će olakšati njezino ispunjavanje silikonom. U drugim prostorijama s podnim lajsnama može se koristiti veća dilatacija iznad poda - oko 15 mm.

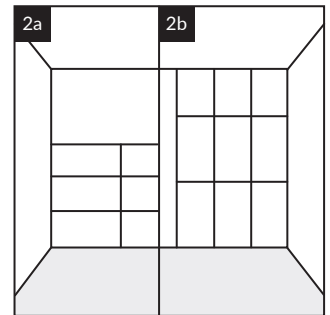
RASPORED NA ZIDU:



Pločice možete postavljati s pomakom (u uzorku cigle).

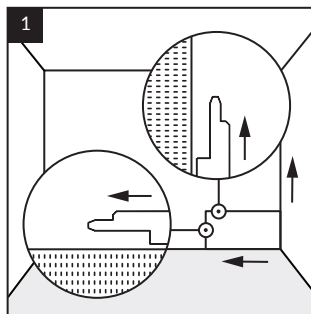


Ili bez pomaka (četiri pločice se sastaju u jednom kutu).

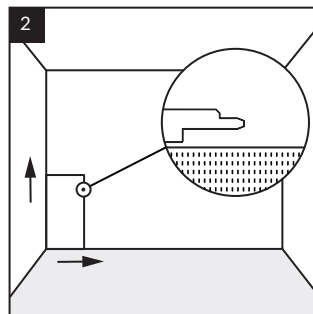


Pločice se mogu postavljati vodoravno ili okomito.

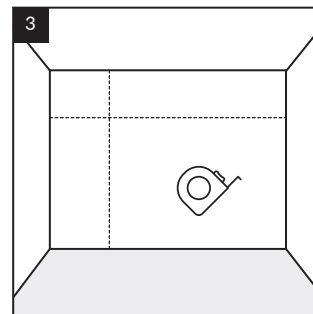
Instalacija:



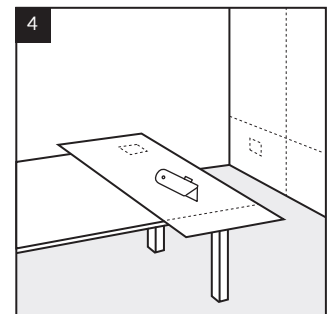
Kod vodoravnog rasporeda, započinite postavljanje iz desnog kuta zida i nastavite ulijevo. Ključno je da pero spoja pločica uvijek bude okrenuto u smjeru postavljanja.



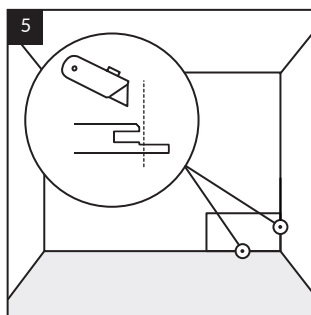
Kod okomitog rasporeda, započinite postavljanje iz lijevog kuta zida i nastavite udesno. Ključno je da pero spoja pločica uvijek bude okrenuto u smjeru postavljanja.



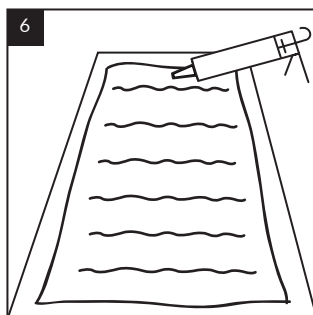
Prvi red: Izmjerite visinu i širinu zida, prenesite dimenzije na pločicu.



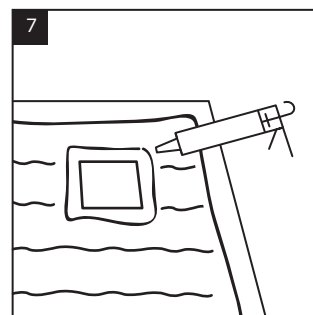
Izrežite pločicu na potrebne dimenzije koristeći oštar nož ili pilu. Označite mjesta za utičnice, prekidače itd.



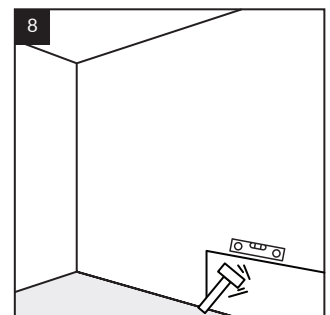
Prije montaže možete ukloniti donji dio utora brave koji dodiruje pod i zid pomoću noža.



Nanesite ljepilo na pločice u vertikalnim trakama, počevši 1-2 cm od ruba pločice, uz razmak od 10 cm između traka.



Nanesite ljepilo oko otvora, poput utičnica i prekidača, na udaljenosti od 1-2 cm od ruba otvora.



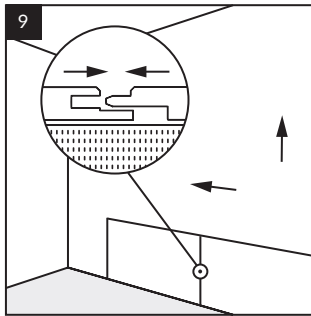
Prislonite pločicu uz zid i pritisnite je rukom ili gumenim čekićem. Poravnajte površinu pločice pomoću gumenog čekića i libele.



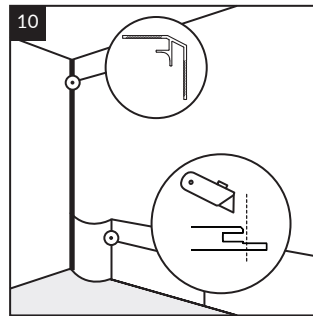
Savjet: Ako koristite profile, izmjerite ih i izrežite na mjeru, zatim ih pričvrstite ljepilom na zid. Završni profil (WALL END) i vanjski kutni profil (WALL OUT, WALL OUT PRO) mogu se montirati na već postavljenu ploču/pločicu. Montaža unutarnjeg kutnog profila (WALL IN) zahtijeva prvo njegovo lijepljenje na zid, a zatim postavljanje ploča/pločica.



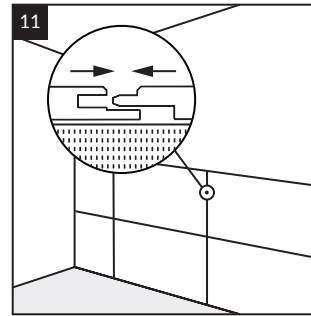
Savjet: Ako se kutni profili (WALL IN) postavljaju s obje strane zida, prvo zalijepi oba profila, a zatim nastavi s postavljanjem pločica.



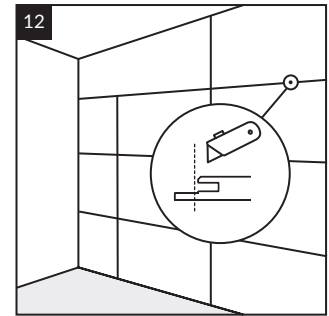
Umetnite utor brave sljedeće pločice iza pera već postavljene kako biste ih spojili. Ako koristite profile, izmjerite ih i izrežite na odgovarajuću veličinu, zatim ih pričvrstite ljepilom na zid.



Montaža zadnje pločice u redu uz profil: Kako biste olakšali postavljanje zadnje pločice u redu, odrežite duži dio utora brave na bočnoj strani pločice. Pločicu možete lagano saviti kako biste je postavili između profila i susjedne pločice.



Sljedeći redovi: Kada postavljate pločice ravno ili u obliku opeke, slijedite gornje upute. Ne zaboravite lijepiti i postavljati sljedeće pločice na isti način kao u prvom redu, pazite da usklađuju okomite i vodoravne uture s perima prethodno postavljenih pločica.



Posljednji red: Kako biste osigurali potrebnu dilataciju od 3 mm ispod stropa, odrežite duži dio utora brave na gornjoj pločici. Ovo će osigurati pravilan razmak između pločica i stropa.

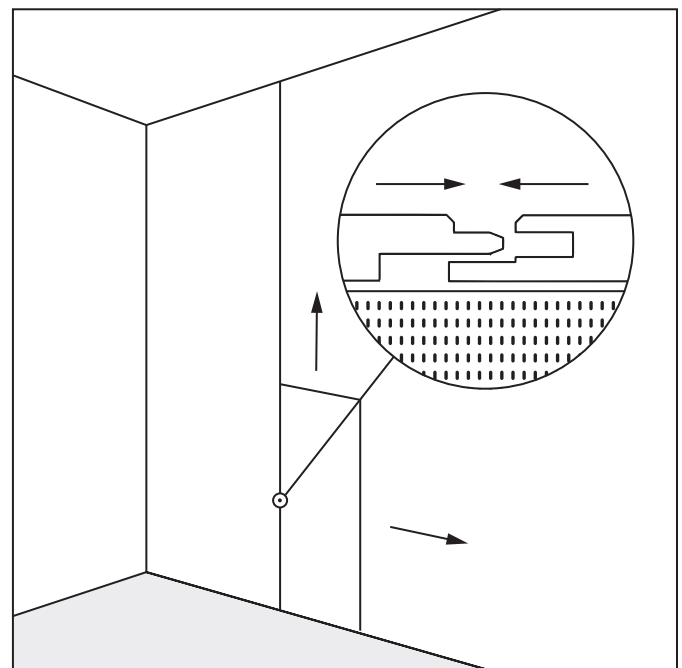
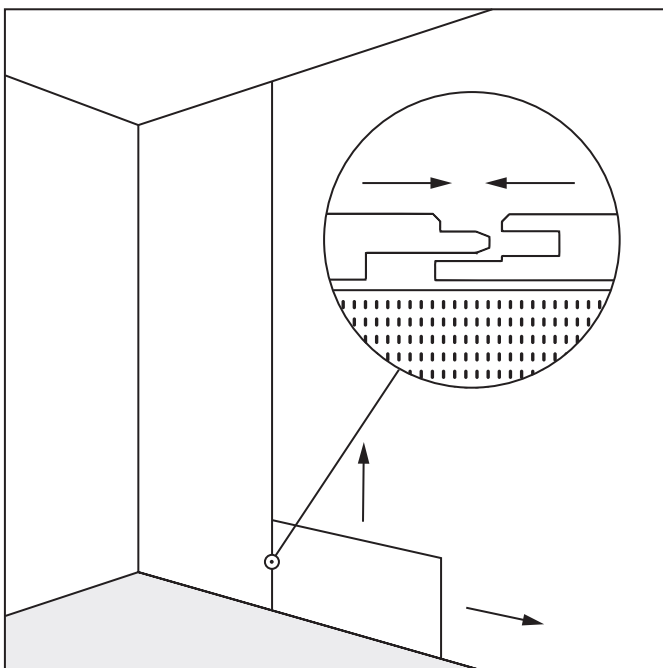


Savjet: Uvjerite se da su pločice ravnomjerno postavljene kako bi se osiguralo dobro pristajanje i izbjegla pomicanja prilikom postavljanja sljedećih redova.

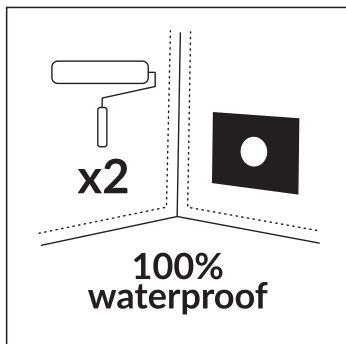
Spajanje ploča velikog formata i pločica

Za postizanje kompozicije na zidu, kolekcija Modee nudi mogućnost kombiniranja:

- ploča velikog formata s pločicama u formatu 600x1200,
- ploča istog formata s različitim teksturama površine.



Montaža ploča velikog formata i pločica u mokrim prostorima



Prije nego što započnete montažu, provjerite je li podloga pravilno zaštićena i prikladna za upotrebu u vlažnim prostorijama. Za zaštitu površine od vlage, na zid nanosite hidroizolacijski sloj, tzv. tekuću foliju.

Osim tekuće folija obavezno koristite:

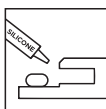
- zaptivnu traku – na spojevima zidova,
- zaptivni manžet – oko otvora,
- zaptivne kutove – na spojevima zidova i poda.

Pridržavajte se uputa proizvođača prilikom nanošenja tekuće folija.

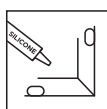
Cjelovit popis dostupnih hidroizolacijskih proizvoda dostupan je na stranici www.technical.modee.eu



Upozorenje: Dodatno nanosite silikonski brtvilo prilikom montaže u mokroj zoni:



Prilikom spajanja ploča/pločica nanosi traku debljine 3 mm na duži istaknuti dio utora brave.



Ako koristite završne profile, nanosite traku debljine 3 mm unutar profila.

ČIŠĆENJE I ODRŽAVANJE:



Čišćenje:

Ploče/pločice mogu se čistiti vlažnom ili mokrom krpom pomoću sredstava za čišćenje na bazi:

- limunske kiseline,
- octa,
- vinske kiseline.

Ispirite sredstvo odmah nakon uporabe – maksimalno 10 minuta.

Dopuštena je upotreba sredstava za uklanjanje kamenca, ali samo onih koja sadrže sulfaminsku kiselinu. Nakon čišćenja, ostatke sredstva isperite vodom temperature ne više od 40°C.

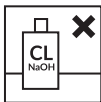
Izbjegavanje oštećenja:

Nemojte koristiti proizvode koji mogu oštetiti dekorativnu površinu i uzrokovati gubitak jamstva. Testirajte sredstvo za čišćenje na maloj površini prije potpune primjene.



Izbjegavajte ribanje. Ispirite sredstvo odmah nakon upotrebe – maksimalno 10 minuta.

Nemojte koristiti čeličnu vunu ili druge predmete izrađene od/sadrže jako abrazivne materijale koji mogu izgubiti ili oštetiti ploče/pločice. Isto vrijedi i za sredstva za čišćenje.



Upozorenje: Strogo je zabranjeno korištenje:

- sredstava koja sadrže abrazivne tvari i/ili praškasti kalcijev karbonat,
- izbjeljivača na bazi klora i drugih halogenih tvari,
- alkalnih sredstava (NaOH),
- sredstava protiv gljivica.

Upozorenje: Budite oprezni u blizini ploča/pločica prilikom korištenja proizvoda koji sadrže NaOH



Upozorenje:

Koristite sredstva za čišćenje prema preporukama proizvođača.

Izbjegavajte sredstva za poliranje koja sadrže voskove i sjajne tvari, jer mogu promijeniti strukturu ploča/pločica. Redovito provjeravajte stanje spojeva kako bi brtvljenje ostalo dugotrajno.

Profili

Kako biste postigli estetski završetak montaže, koristite namjenske završne profile.



Savjet: Kako biste osigurali vodonepropusnost i potpunu zaštitu od vlage u prostorima poput tuš kabina ili oko kade, potrebno je koristiti profile i odgovarajuće brtvene materijale (silikon, tekuća folija i dodaci).



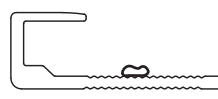
WALL END

Duljina: 2,8 m

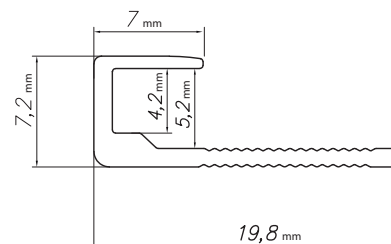
Instalacija: Polimerno montažno ljepilo za zid



Instalacija: Ljepilo



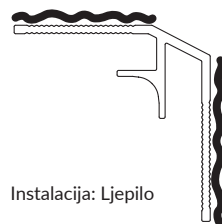
Brtvljenje: Silikon



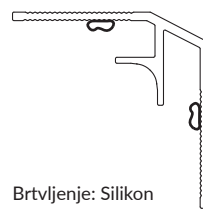
WALL IN

Duljina: 2,8 m

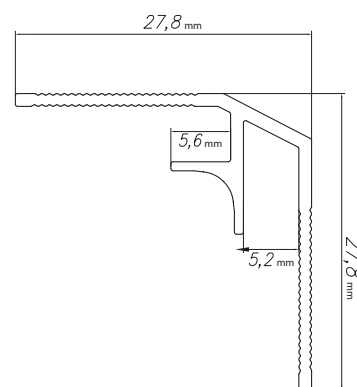
Instalacija: Polimerno montažno ljepilo za zid



Instalacija: Ljepilo



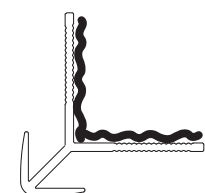
Brtvljenje: Silikon



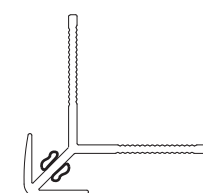
WALL OUT

Duljina: 2,8 m

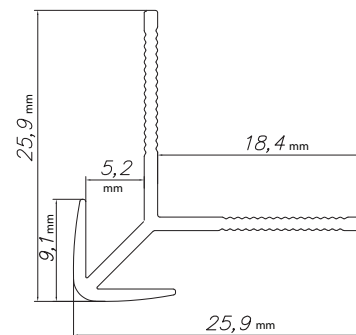
Instalacija: Polimerno montažno ljepilo za zid



Instalacija: Ljepilo



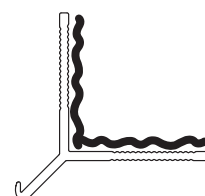
Brtvljenje: Silikon



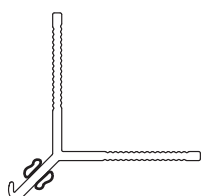
WALL OUT PRO

Duljina: 2,8 m

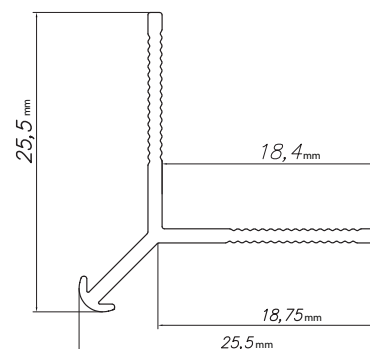
Instalacija: Polimerno montažno ljepilo za zid



Instalacija: Ljepilo

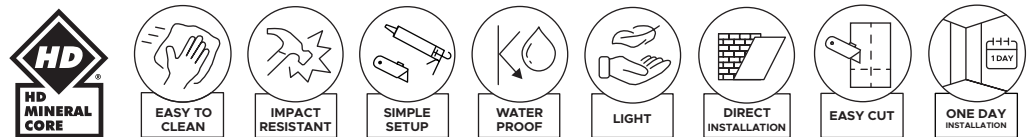


Brtvljenje: Silikon



Hvala, ker ste izbrali modee MINERAL WALL SLABS & TILES, ki združujejo funkcionalnost in estetiko. Da bi zagotovili pravilno namestitvev in dolgotrajno uporabo, smo pripravili podrobna navodila. Sledite spodnjim smernicam, da dosežete najboljši končni rezultat.

modee je inovativen dekorativni izdelek, namenjen različnim stanovanjskim in poslovnim prostorom. Zaradi svoje funkcionalnosti, širokega izbora vzorcev in enostavne namestitve predstavlja privlačno rešitev za notranje oblikovanje. Odlikuje se visoko dimenzijsko stabilnostjo, vendar je zaradi temperaturnih sprememb treba uporabiti obodne dilatacijske fuge za sprostitev napetosti.



Značilnosti izdelka

- Občutno lažje od keramičnih ploščic in pohištenih plošč.
- Enostavne za namestitvev tudi za neizkušenega monterja.
- Polaganje brez prahu in hrupa.
- Enostavno rezanje z navadnim olfa nožem.
- Opremljene s sistemom pero-utor MODEE lock.
- Možna namestitvev na različne površine, vključno neposredno na keramične ploščice.



Nabrekanje debeline [EN ISO 24336] – izdelek je primeren za uporabo v vlažnih prostorih, kot so kopalnice in kuhinje.



Reakcija na ogenj [EN 13501-1] – plošče/ploščice ustrezajo zahtevam razreda B-s2, d0, kar pomeni, da so gorljive, vendar ne lahko vnetljive in oddajajo omejeno količino dima. Evropski standardi uporabljajo sistem Euroclass, ki gradbene materiale razvršča glede na njihov odziv na ogenj v razrede: A1, A2, B, C, D, E, F, skupaj z dodatnimi kriteriji, ki upoštevajo emisijo dima. Na podlagi tega je mogoče oceniti tveganje nenadnega širjenja ognja. Razred B opredeljuje izdelek kot gorljiv, vendar ne lahko vnetljiv (brez nenadnega širjenja ognja, omejena vloga pri širjenju), simbol s2 pomeni omejeno emisijo dima, d0 pa pomeni, da ni gorečih kapljic ali delcev.



Odpornost na madeže in kemikalije [EN ISO 26987] – zgornji sloj Modee je odporen na madeže in vpliv kemikalij, kot so kava, aceton, detergent za posodo, milo in sredstvo za odstranjevanje vodnega kamna. Doseže najvišjo oceno – indeks 0, kar pomeni, da na testirani površini ni sprememb.

Področja uporabe



V stanovanjskih prostorih, na primer:

- Hodniki in vhodi,
- Kuhinje (izdelek se lahko uporablja pri indukcijskih ploščah, ni pa primeren za uporabo pri plinskih štedilnikih),
- Stopnišča in prehodi,
- Dnevne sobe in druge sobe,
- Kopalnice in stranišča (Nasvet: izdelek je primeren za uporabo v tuš kabinah in okoli kadi).



V komercialnih prostorih, na primer:

- Pisarne in konferenčne sobe,
- Hotelske sobe,
- Hodniki, stopnice in prehodi,
- Bari in restavracije,
- Garderobe in servisni prostori.



Opozorilo: Mineralne plošče/ploščice niso primerne za uporabo:

- Na prostem, na balkonih in verandah,
- V zimskih vrtovih,
- V savnah,
- V bližini virov ognja: neposredno ob plinskih štedilnikih, okoli kaminov.

Priprava



Svinčnik



Merilni trak



Kotnik



Klešče



Nož



Vodna tehtnica



Klini



Gumijasto
kladivo



Krožna
žaga



Kronasta žaga
ali multitool



Zaščitna
očala



Zaščitne
rokovice



Vakuumska
priseska

Lepilo

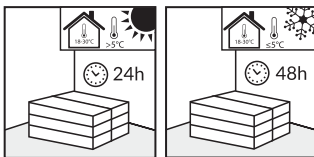


Montažna lepila v kartušah na osnovi MS polimerov:
 Priporočeno: Modee glue
 Dovoljeno: Arbiton Strongman, Bostik Mamut, Henkel T-Rex
 Lepila, nanesena z zobato lopatico - v skladu s priporočili na strani:
technical.modee.eu, vključno z: Uzin KE68, Uzin KE68T
 Približna poraba kartuše lepila - približno 1,5 m²/kartuša
 (odvisno od debeline lepilnih trakov).



Opozorilo: Pred začetkom montaže je priporočljivo nanesti majhno količino lepila na majhen del podlage, da preverite njegovo oprijemljivost.

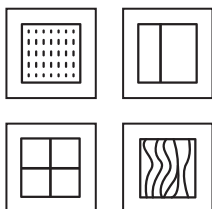
Aklimatizacija



V prostoru s temperaturo med 18°C in 30°C ter vlažnostjo zraka 40–65%.
 • 24 ure, če je bil izdelek transportiran in shranjen pri temperaturi nad 5°C.
 • 48 ur, če je bil izdelek transportiran in shranjen pri temperaturi pod 5°C.

Prepričajte se, da niso izpostavljeni neposredni sončni svetlobi.
 Plošče/ploščice shranjujte ravno v skladih, ki niso višji od 4–5 paketov.

Priprava podlage



Mineralne plošče/ploščice se lahko polagajo na:

- ometane stene,
- mavčne plošče,
- keramične ploščice,
- OSB plošče ali vezane plošče (brez upogibanja in z vlažnostjo lesa pod 10 %).

Stenske plošče/ploščice so dekorativni material, zato sta kakovost in priprava podlage ključnega pomena za končni učinek.

Podlaga, na katero bo pritrjena plošča/ploščica, mora biti trdna, suha, čista in stabilno pritrjena, brez možnosti upogibanja ali premikanja pod pritiskom, brez maščob in kemičnih snovi.

Popravite razpoke v podlagi, odstranite izstopajoče neravnine, temeljito posesajte površino in po potrebi razmastite.

Preverite, ali je potrebno uporabiti temeljni premaz ali tesnilni material.

Podlage, kot so ometane stene ali keramične ploščice, morajo zagotavljati trajnost in stabilnost celotne konstrukcije po namestitvi plošč/ploščic.

OPOZORILO: PLOŠČA/PLOŠČICA NE SME BITI NAMEŠČENA NA NESTABILNO ALI SLABO PRITRJENO PODLAGO!



Demontaža elementov:

Odstranite štrleče elemente, kot so električne vtičnice ali stikala.



Kontrola ravnosti:

Prepričajte se, da je podlaga popolnoma ravna. Nepravilnosti, ki presegajo 3 mm na dolžini 20 cm ali 5 mm na dolžini večji od 2 m, je treba izravnati.



Preverjanje plošč/ploščic:

Pred in med montažo preverite plošče/ploščice pri dobri osvetlitvi.

Ne nameščajte plošč/ploščic z napakami - poškodovane ali s razlikami v barvi, sijaju ali strukturi.

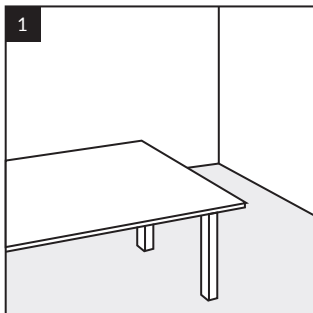


Opozorilo: Pod nobenim pogojem ne smejo biti nameščene plošče ali ploščice z vidnimi napakami. Montaža pomeni sprejem stanja izdelka.

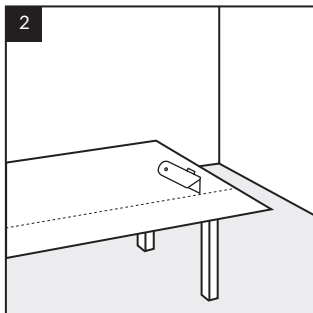
Montaža plošč velikega formata

Namestitev mora potekati v prostoru s temperaturo 18°C - 30°C, zračno vlago 40-65% in temperaturo podlage najmanj 15°C.

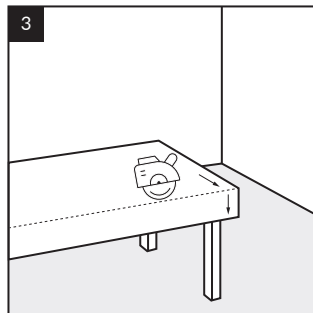
REZANJE:



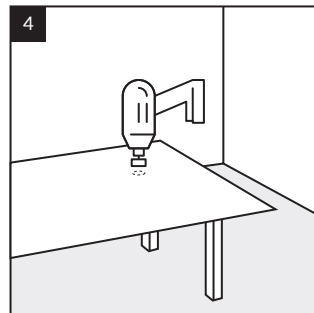
1 Priprava delovnega mesta: Organizirajte prostor (npr. mizo) za prosto rezanje plošč, da se izognete poškodbam ključavnic.



2 Plošče lahko režemo s tapetnim nožem z zarezovanjem zgornje plasti in nato lomljenjem na ravni površini.

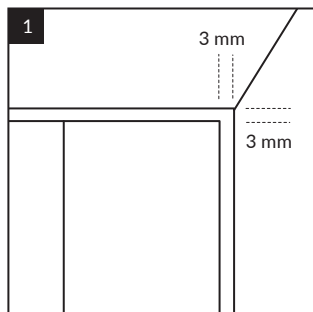


3 Alternativno uporabite krožno žago ali vbodno žago za natančno rezanje.

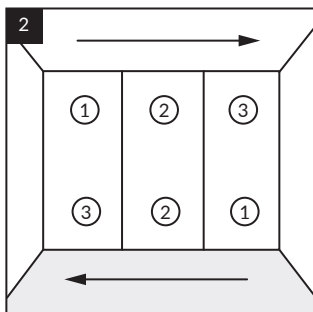


4 Za okrogle izreze uporabite kronsko žago ali večnamensko orodje.

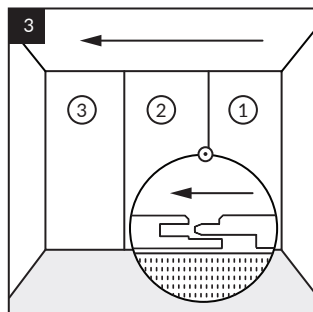
DILATACIJSKI SPOJI:



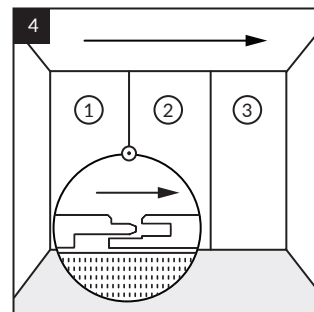
1 Ohranite dilatacijo 3 mm pod stropom in v vogalih sten. Po vsaj 12 urah po lepljenju jo zapolnite s silikonom. Pri nameščanju plošč v kopalnici ohranite dilatacijo 3 mm pri tleh, kar bo olajšalo njeno zapolnitev s silikonom. Pri montaži velikih plošč v drugih prostorih, z uporabo talnih letev, lahko uporabite večjo dilatacijo nad tlemi - približno 15 mm. Ta rešitev olajša rokovanje z velikimi ploščami.



2 Plošče lahko montirate z leve proti desni ali obratno.

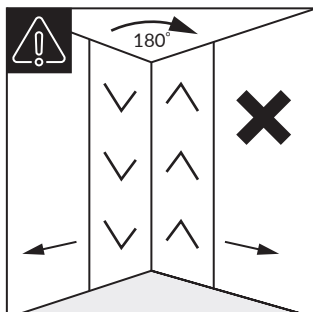


3 Z desne proti levi: pero na levi strani plošče.

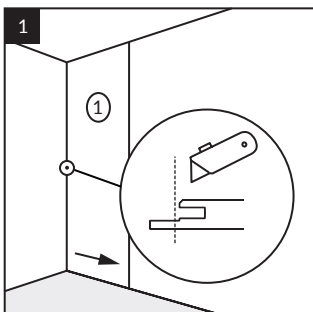


4 Z leve proti desni: pero na desni strani plošče.

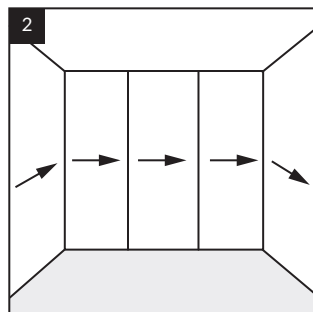
Namestitev:



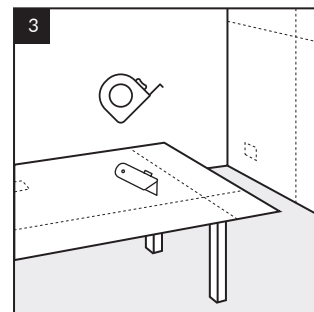
1 **Opozorilo: Da ohranite doslednost vzorca na položenem območju, morate ohraniti smer polaganja dekorja. Zelo pomembno: Če ploščo obrnete za 180 stopinj na sosednjih stenah,**



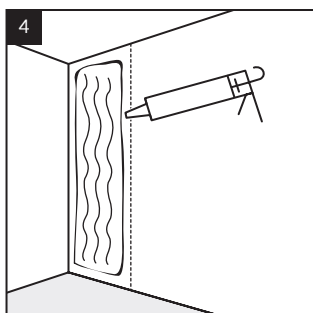
2 Začnite montažo od vogala stene. Pri plošči v kotu stene odrežite del ključavnicega utora, ki se dotika stene ali je vgrajen v profil, z nožem ali krožno žago.



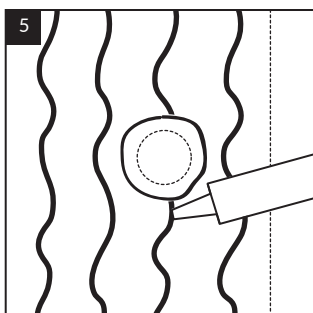
3 Priporočljivo je ohraniti enotno smer montaže plošč v celotnem prostoru, začeniši v kotu.



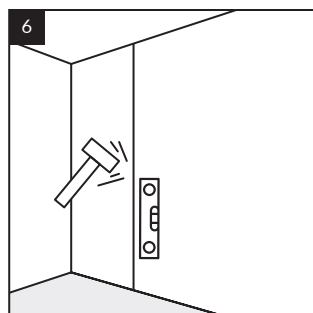
4 Izmerite višino in širino stene ter prenesite dimenzije na stensko ploščo. Ploščo odrežite na zahtevane dimenzije z ostrim nožem ali žago. Označite mesta za vtičnice, stikala itd.



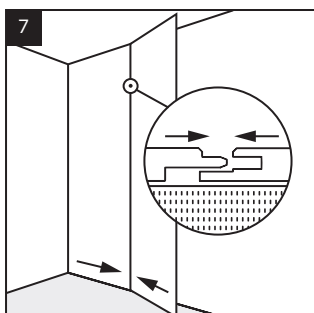
5 Označite na steni mesto montaže plošče in nanesite lepilo v navpičnih trakovih, začnite 1-2 cm od roba in ohranite razmik 10 cm med trakovi.



6 Nanesite lepilo okoli odprtin, na primer za vtičnice in stikala, na razdalji 1-2 cm od roba odprtine.



7 Prisolnite ploščo ob steno in jo pritisnite z roko ali gumijastim kladivom. Poravnajte površino plošč z gumijastim kladivom in vodno tehtnico.

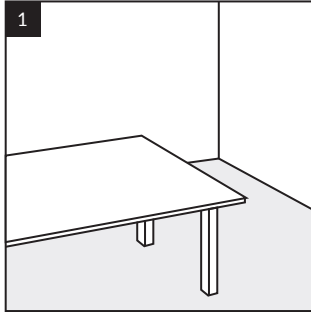


8 Vstavite utor naslednje plošče in jo pritisnite, da jo povežete. Če uporabljate profile, jih izmerite, odrežite na mero in pritrdite na steno z lepilom.

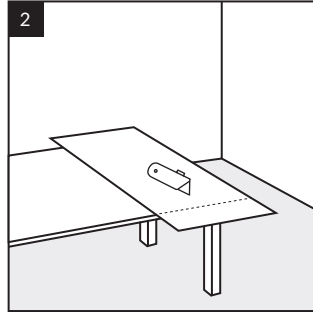
Montaža ploščic 600x1200

Namestitev mora potekati v prostoru s temperaturo 18°C - 30°C, zračno vlago 40-65% in temperaturo podlage najmanj 15°C.

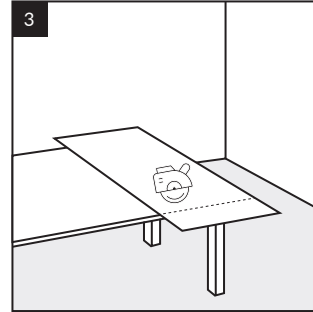
REZANJE:



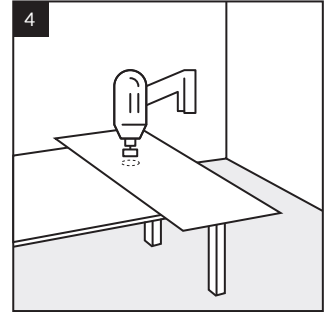
Organizirajte prostor (npr. mizo) za enostavno rezanje ploščic, da preprečite poškodbe spojev.



Ploščice je mogoče rezati s tapetnim nožem z zarezovanjem zgornje plasti in nato lomljenjem na ravni površini.

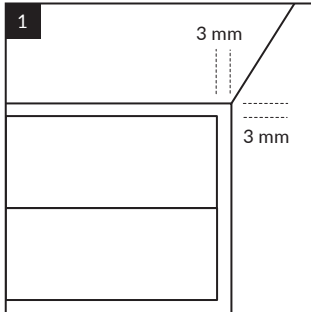


Alternativno uporabite krožno žago ali vbodno žago za natančno rezanje.



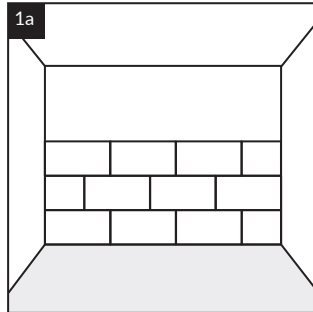
Za okrogle izreze uporabite kronsko žago ali večnamensko orodje.

DILATACIJSKI SPOJI:

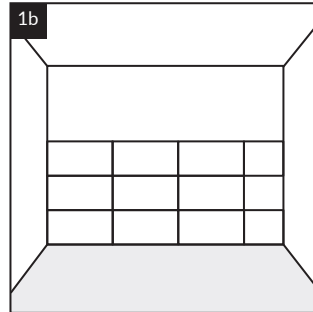


Ohranite dilatacijo 3 mm pod stropom in v vogalih sten. Po vsaj 12 urah po lepljenju jo zapolnite s silikonom. Pri polaganju ploščic v kopalnici ohranite dilatacijo 3 mm pri tleh, kar bo olajšalo njeno zapolnitev s silikonom. V drugih prostorih s talnimi letvami lahko uporabite večjo dilatacijo nad tlemi - približno 15 mm.

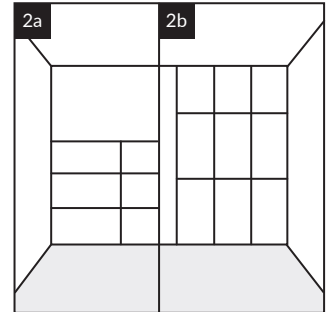
RAZPOREDITEV NA STENI:



Ploščice lahko polagate s premikom (v opečnem vzorcu).

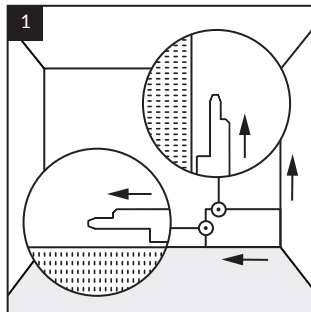


Ali brez zamika (štiri ploščice se srečajo v enem kotu).

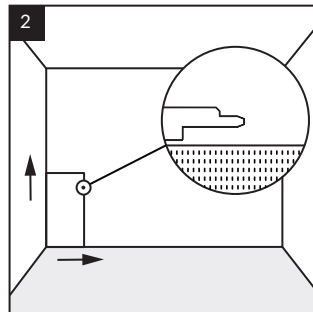


Ploščice je mogoče polagati vodoravno ali navpično.

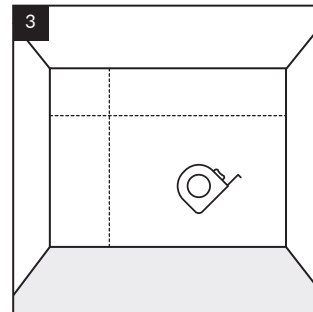
Namestitev:



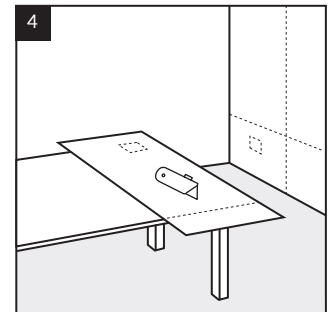
Pri vodoravni postavitvi začnite na desnem kotu stene in nadaljujte proti levi. Ključno je, da je pero zaklepa ploščic vedno usmerjeno v smer polaganja.



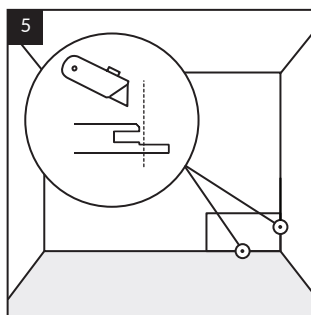
Pri navpični postavitvi začnite na levem kotu stene in nadaljujte proti desni. Ključno je, da je pero zaklepa ploščic vedno usmerjeno v smer polaganja.



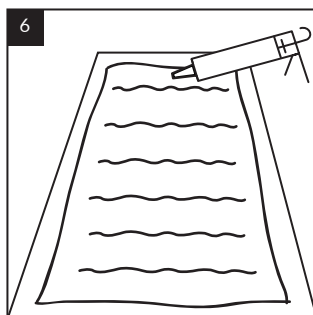
Prva vrsta: Izmerite višino in širino stene, prenesite mere na ploščico.



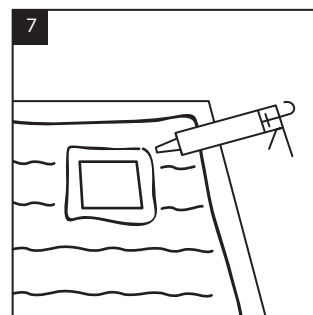
Obrežite ploščico na zahtevane dimenzije z ostrim nožem ali žago. Označite mesta za vtičnice, stikala itd.



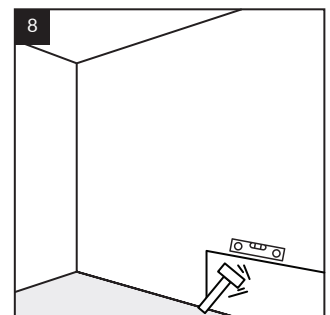
Pred montažo lahko odstranite spodnji del utora ključavnice, ki se dotika tal in stene, s pomočjo noža.



Nanesite lepilo na ploščice v navpičnih trakovih, začeni 1-2 cm od roba ploščice in pri tem ohranjajte razmik 10 cm med trakovi.



Nanesite lepilo okoli odprtin, na primer za vtičnice in stikala, na razdalji 1-2 cm od roba odprtine.



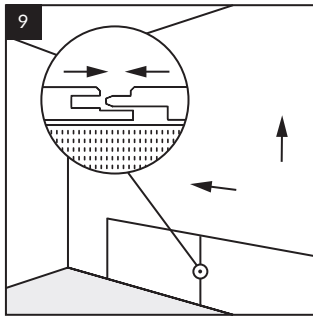
Prislonite ploščico na steno in jo pritisnite z roko ali gumijastim kladivom. Poravnajte površino ploščice z gumijastim kladivom in vodno tehtnico.



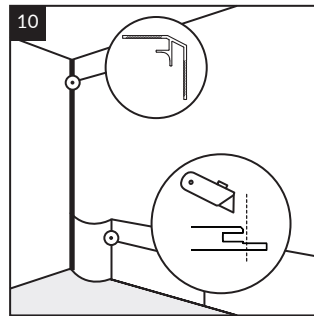
Nasvet: Če uporabljate profile, jih izmerite in odrežite na pravo velikost, nato jih s pomočjo lepila pritrдите na steno. Zaključni profil (WALL END) in zunanji kotni profil (WALL OUT, WALL OUT PRO) lahko namestite na že nameščeno ploščo/ploščico. Namestitev notranjega kotnega profila (WALL IN) zahteva, da ga najprej prilepite na steno, nato pa namestite plošče/ploščice.



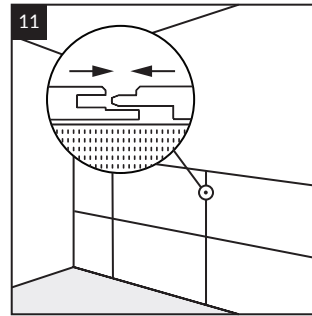
Nasvet: Če je treba kotne profile (WALL IN) namestiti na obeh straneh stene, najprej prilepite oba profila, nato nadaljujte s polaganjem ploščic.



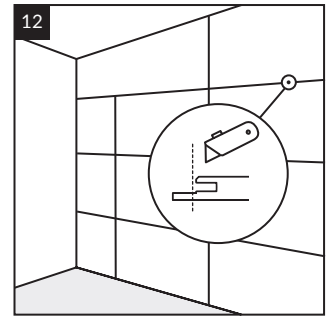
Vstavite zaklepni utor naslednje ploščice za pero že nameščene ploščice, da ju povežete. Če uporabljate profile, jih izmerite in odrežite na želeno velikost ter pritrдите profil na steno z lepilom.



Montaža zadnje ploščice v vrsti pri profilu: Za lažjo montažo zadnje ploščice v vrsti odrežite daljši del utora na strani ploščice. Ploščico lahko rahlo upognete, da jo namestite med profil in sosednjo ploščico



Naslednje vrste: Pri polaganju ploščic v ravni liniji ali v vzorcu opeke upoštevajte zgoraj navedene smernice. Poskrbite, da naslednje ploščice prilepite in namestite enako kot v prvi vrsti, pri tem pa pazite na pravilno poravnavo vertikalnih in horizontalnih utorov s peresi že nameščenih ploščic.



Zadnja vrsta: Da zagotovite potrebno dilatacijsko režo 3 mm pod stropom, odrežite daljši del utora zaklepa na zgornji ploščici. Tako boste zagotovili ustrezen razmak med ploščicami in stropom.

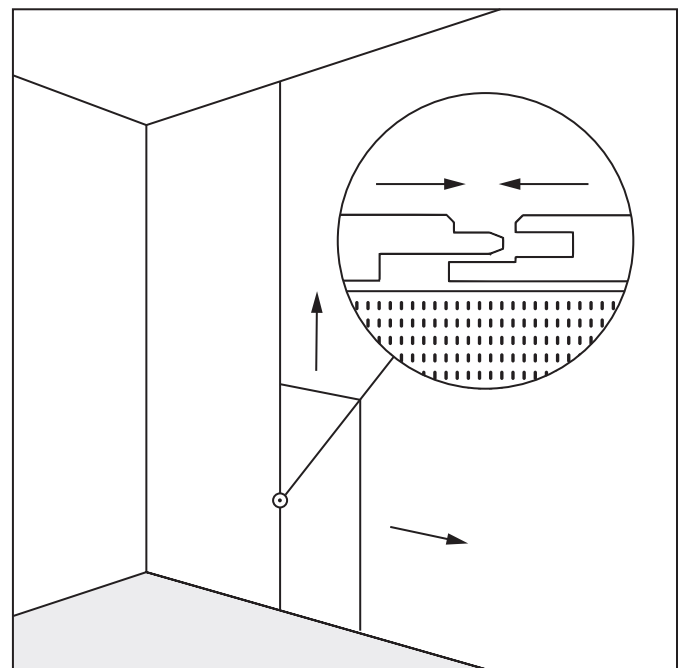
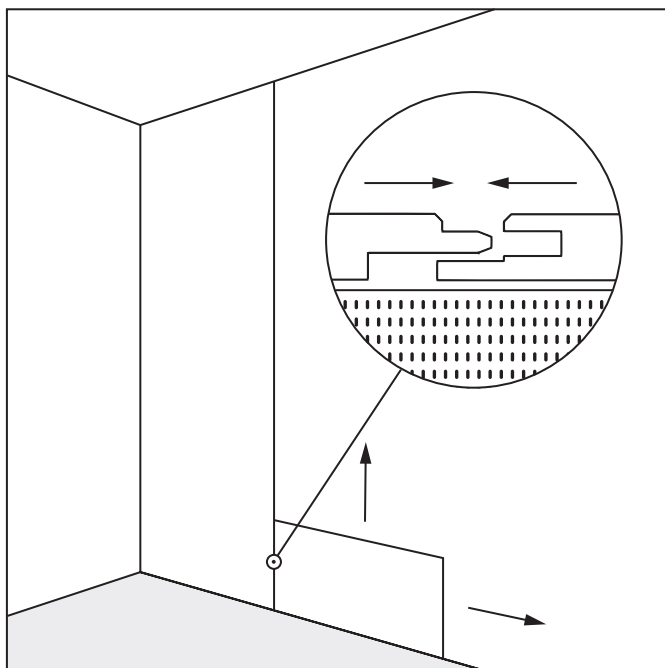


Nasvet: Prepričajte se, da so ploščice enakomerno poravnane, da zagotovite dobro prileganje in se izognete premikom pri polaganju naslednjih vrstic.

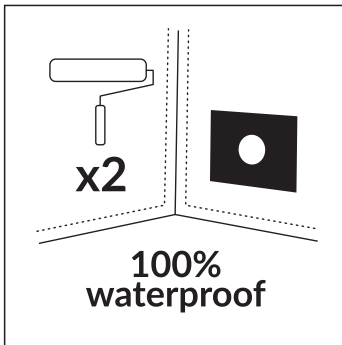
Povezava velikih plošč in ploščic

Za doseg kompozicije na steni kolekcija Modee ponuja možnost kombiniranja:

- velikih plošč s ploščicami v formatu 600x1200,
- plošč enakega formata z različnimi površinskimi strukturami.



Montaža velikih plošč in ploščic v mokrih območjih



Pred začetkom montaže se prepričajte, da je podlaga ustrezno zaščitena in primerna za uporabo v vlažnih prostorih. Za zaščito površine pred vlago na steno nanesite hidroizolacijski premaz, t. i. tekočo folijo.

Poleg tekoče folija ne pozabite uporabiti:

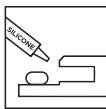
- tesnilnega traku – na spojih sten,
- tesnilnega manšeta – okoli odprtin,
- tesnilnih kotov – na stikih sten in tal.

Pri nanosu upoštevajte navodila proizvajalca tekoče folija.

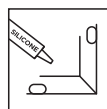
Celoten seznam hidroizolacijskih izdelkov je na voljo na spletni strani www.technical.modee.eu



Opozorilo: Pri montaži v mokrem območju dodatno uporabite tesnilni silikon:



Pri spajanju plošč/ploščic nanesite 3 mm debel trak na daljši štrleči del utora za zaklepanje.



Če uporabljate zaključne profile, nanesite 3 mm debel trak v notranji del profila.

ČIŠČENJE IN VZDRŽEVANJE:



Čiščenje:

Plošče/ploščice lahko čistite z vlažno ali mokro krpo s čistili na osnovi:

- citronske kisline,
- kisa,
- vinske kisline.

Čistilo sperite takoj po uporabi – največ 10 minut.

Dovoljena je uporaba sredstev za odstranjevanje vodnega kamna, vendar le tistih, ki vsebujejo sulfaminsko kislino. Po čiščenju je treba ostanke čistilnih sredstev sprati z vodo pri temperaturi, ki ne presega 40°C.

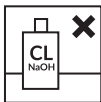
Preprečevanje poškodb:

Ne uporabljajte izdelkov, ki bi lahko poškodovali dekorativno površino in povzročili izgubo garancije. Pred popolno uporabo preizkusite čistilno sredstvo na majhni površini.



Izogibajte se drgnjenju. Čistilno sredstvo sperite takoj po uporabi – največ 10 minut.

Ne uporabljajte jeklene volne ali drugih predmetov iz/zelo abrazivnih materialov, ki lahko opraskajo ali poškodujejo plošče/ploščice. Enako velja za čistilna sredstva.



Opozorilo: Strogo je prepovedana uporaba:

- sredstev, ki vsebujejo abrazivne snovi in/ali praškasti kalcijev karbonat,
- belil na osnovi klora in drugih halogenih snovi,
- alkalnih sredstev (NaOH),
- protiglivičnih sredstev.

Opozorilo: Bodite previdni v bližini plošč/ploščic pri uporabi izdelkov, ki vsebujejo NaOH.



Opozorilo:

Uporabljajte čistilna sredstva v skladu s priporočili proizvajalca.

Izogibajte se polirnim sredstvom, ki vsebujejo voske in svetleče snovi, saj lahko spremenijo strukturo plošč/ploščic. Redno preverjajte stanje spojev, da bo tesnjenje ostalo trajno.

Profili

Za estetski zaključek montaže uporabite namenske zaključne profile.



Nasvet: Za zagotovitev vodotesnosti in popolne zaščite pred vlago v prostorih, kot so tuši ali okoli kadi, je nujno uporabiti profile in ustrezne tesnilne materiale (silikon, tekoča folija in dodatki).



WALL END

Dolžina: 2,8 m

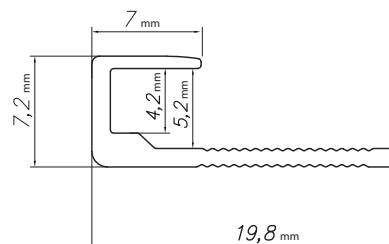
Montaža: Polimerno montažno lepilo za steno



Montaža: Lepilo



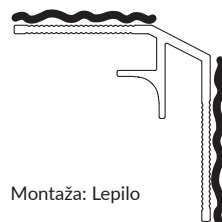
Tesnjenje: Silikon



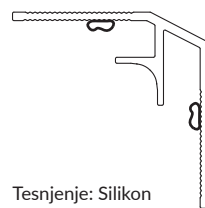
WALL IN

Dolžina: 2,8 m

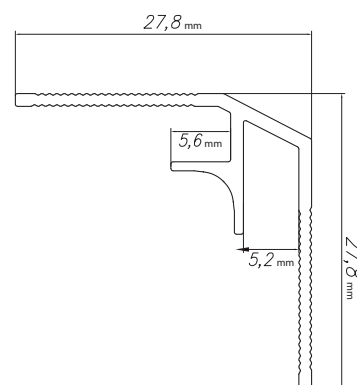
Montaža: Polimerno montažno lepilo za steno



Montaža: Lepilo



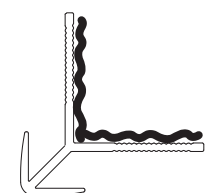
Tesnjenje: Silikon



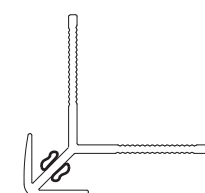
WALL OUT

Dolžina: 2,8 m

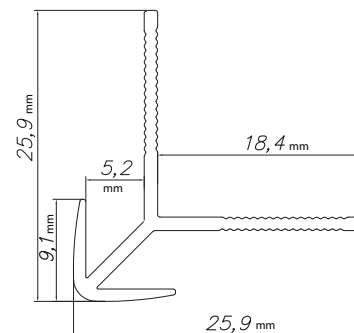
Montaža: Polimerno montažno lepilo za steno



Montaža: Lepilo



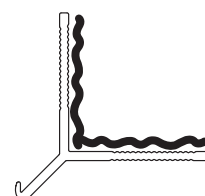
Tesnjenje: Silikon



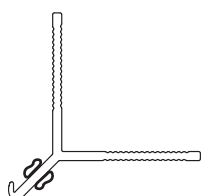
WALL OUT PRO

Dolžina: 2,8 m

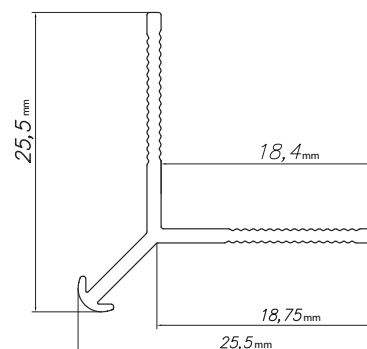
Montaža: Polimerno montažno lepilo za steno



Montaža: Lepilo

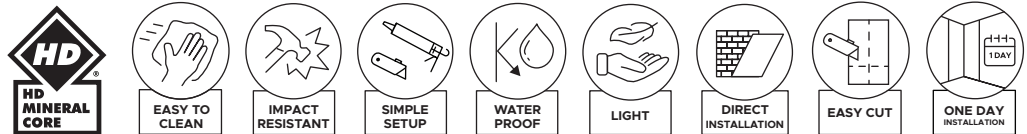


Tesnjenje: Silikon



Köszönjük, hogy a modee MINERAL WALL SLABS & TILES terméket választotta, amely ötvözi a funkcionalitást és az esztétikát. A megfelelő telepítés és a hosszú távú használat biztosítása érdekében részletes útmutatót készítettünk. Kövesse az alábbi iránymutatásokat a legjobb végeredmény elérése érdekében.

A modee egy innovatív dekorációs termék, amely különböző lakó- és kereskedelmi terekbe alkalmas. Funkcionalitása, a mintázatok széles választéka és az egyszerű telepítés révén vonzó megoldást kínál a belsőépítézet számára. Kiemelkedő méretstabilitással rendelkezik, de a hőmérsékleti változások miatt a feszültség csökkentése érdekében perem dilatációs hézagokat kell alkalmazni.



Termék jellemzői

- Jelentősen könnyebb, mint a kerámialapok és bútortáblák.
- Könnyen telepíthető még szakképzetlen kivitelező által is.
- Telepítés por és zaj nélkül.
- Egyszerűen vágható egy normál tapétavágó késsel.
- MODEE lock nút-féder rendszerrel felszerelve.
- Különböző felületekre szerelhető, beleértve a közvetlenül kerámialapokra történő telepítést is.



Vastagság-duzzadás [EN ISO 24336] – a termék alkalmas párás környezetben, például fürdőszobákban és konyhákban való használatra.



Reakció a tűzre [EN 13501-1] – a lapok/csempék megfelelnek a B-s2, d0 osztály követelményeinek, ami azt jelenti, hogy éghetőek, de nem könnyen gyulladnak meg, és korlátozott mennyiségű füstöt bocsátanak ki. Az európai előírások az Euroclass rendszert alkalmazzák, amely az építőanyagokat tűzreakciójuk alapján osztályokba sorolja: A1, A2, B, C, D, E, F, valamint figyelembe veszi a füst kibocsátást is. Ennek alapján értékelhető a tűz gyors terjedésének kockázata. A B osztály azt jelenti, hogy a termék éghető, de nem könnyen gyullad (nincs hirtelen tűzterjedés, korlátozott részvétel a tűz terjedésében), az s2 jelzés korlátozott füst kibocsátásra utal, míg a d0 azt jelenti, hogy nincs égő csepp vagy részecske.



Folttasítás és vegyszerállóság [EN ISO 26987] – a Modee felső rétege ellenáll a foltoknak és a vegyszerek hatásainak, például kávé, aceton, mosogatószer, szappan és vízkőoldó. Eléri a legmagasabb fokozatot – 0-s index, ami azt jelzi, hogy a tesztelt felületen nem történt változás.

Alkalmazási területek



Lakóterekben, például:

- Előszobák és bejáratok,
- Konyhák (a termék indukciós főzőlapok közelében használható, de nem alkalmas gázüzemű tűzhelyek mellett),
- Lépcsők és közlekedők,
- Nappalik és egyéb helyiségek,
- Fürdőszobák és WC-k (Tipp: a termék zuhanykabinokban és fürdőkád körül is használható).



Kereskedelmi helyiségekben, például:

- Irodák és konferenciatermek,
- Szállodai szobák,
- Folyosók, lépcsők és átjárók,
- Bárok és éttermek,
- Öltözők és háttérhelyiségek.



Figyelem: Az ásványi lapok/csempék nem alkalmasak:

- Kültéri használatra, erkélyeken és verandákon,
- Téli kertekben,
- Szaunákban,
- Tűzforrások közelében: közvetlenül gázüzemű tűzhelyek mellett, kandallók körül.

Előkészítés



Ceruza



Mérőszalag



Derékszög



Fogó



Sniccer



Vízmérték



Ékek



Gumikalapács



Körfűrész



Lyukfűrész vagy multital



Védőszemüveg



Védőkesztyű



Vákuumos emelő

Ragasztó



Szerelési ragasztók MS polimerek alapú kartusokban:

Ajánlott: Modee glue

Megengedett: Arbiton Strongman, Bostik Mamut, Henkel T-Rex

Fogazott simítóval felhordott ragasztók – az oldalon található ajánlások szerint:

technical.modee.eu, többek között: Uzin KE68, Uzin KE68T

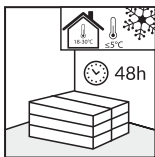
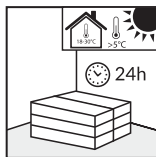
A ragasztópatron hozzávetőleges kiadósága - körülbelül 1,5 m²/patron

(a ragasztócsíkok vastagságától függően).



Figyelem: A telepítés megkezdése előtt ajánlott kis mennyiségű ragasztót felvinni a felület egy kis részére annak tapadásának ellenőrzéséhez.

Akklimatizáció



Egy helyiségben, ahol a hőmérséklet 18°C és 30°C között van, a levegő páratartalma pedig 40–65%.

- 24 óra, ha a terméket 5°C feletti hőmérsékleten szállították és tárolták.

- 48 óra, ha a terméket 5°C alatti hőmérsékleten szállították és tárolták.

Győződjön meg róla, hogy nincsenek kitéve közvetlen napfénynek.

A lapokat/csempéket vízszintesen kell tárolni, legfeljebb 4–5 csomag magas halmokban.

Aljzat előkészítése



Az ásványi lapok/csempék lerakhatók a következőkre:

- vakolt falak,
- gipszkarton,
- kerámia csempék,
- OSB lapok vagy rétegzett lemez (hajlítás nélkül és 10% alatti nedvességtartalommal).



A fali panelek/csempék dekoratív anyagok, ezért az aljzat minősége és előkészítése kulcsfontosságú a végső hatás szempontjából.

A felület, amelyre a panel/csempe rögzítésre kerül, szilárd, száraz, tiszta és stabilan rögzített kell legyen, nem hajolhat vagy mozdulhat el nyomás alatt, zsír- és vegyi anyagoktól mentesen.

Javítsa ki a repedéseket, távolítsa el a kiálló egyenetlenségeket, alaposan porszívózza fel a felületet, és szükség esetén zsírtalanítsa.

Ellenőrizze, hogy szükséges-e alapozó vagy vízszigetelő anyag használata.

Az olyan alapfelületek, mint a vakolt falak vagy kerámia csempék, biztosítaniuk kell a teljes szerkezet tartósságát és stabilitását a panelek/csempék felszerelése után.

FIGYELEM: A PANEL/CSEMPE NEM RÖGZÍTHETŐ INSTABIL VAGY LAZÁN RÖGZÍTETT ALJZATRA!



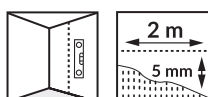
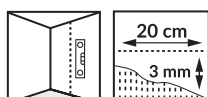
Elemtávolítás:

Távolítsa el a kiálló elemeket, például az elektromos aljzatokat vagy kapcsolókat.



Síkosság ellenőrzése:

győződjön meg róla, hogy az aljzat teljesen sík. Az egyenetlenségeket, amelyek meghaladják a 3 mm-t 20 cm hosszúságon vagy 5 mm-t 2 m hosszúságon, ki kell egyenlíteni.



Panelek/csempék ellenőrzése:

Telepítés előtt és közben ellenőrizze a paneleket/csempéket megfelelő megvilágítás mellett. Ne szerelje fel a paneleket/csempéket, ha hibások – sérültek vagy eltéréseik vannak színben, fényességben vagy szerkezetben.

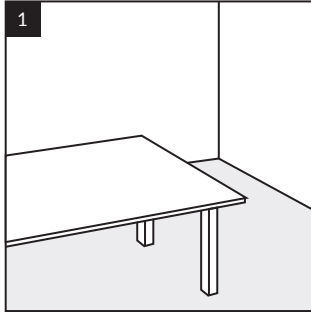


Figyelem: Semmilyen körülmények között nem szabad hibás paneleket vagy csempéket felszerelni. A telepítés a termék állapotának elfogadását jelenti.

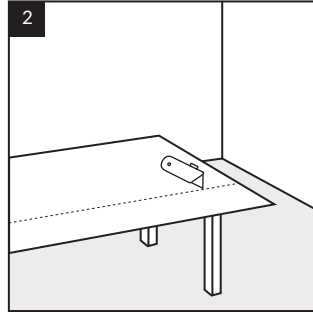
Nagyformátumú panelek szerelése

A telepítést olyan helyiségben kell elvégezni, ahol a hőmérséklet 18°C - 30°C, a levegő páratartalma 40-65%, és az aljzat hőmérséklete legalább 15°C.

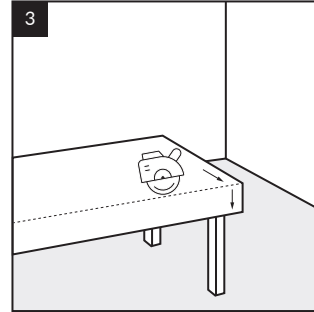
VÁGÁS:



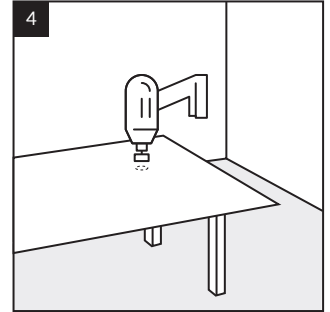
Munkaterület előkészítése: Rendezze be a teret (pl. egy asztalt) a panelek szabad vágásához, hogy elkerülje a zárok sérülését.



A paneleket tapétavágó késsel lehet vágni, a felső réteg bemetszésével, majd sík felületen törve.

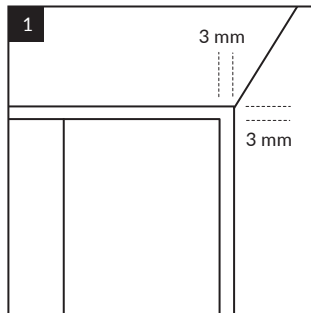


Alternatívaként használjon körfűrész vagy szűrőfűrész a pontos vágáshoz.

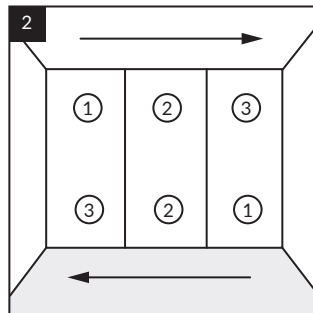


Kör alakú kivágásokhoz használjon lyukfűrész vagy multifunkciós szerszámot.

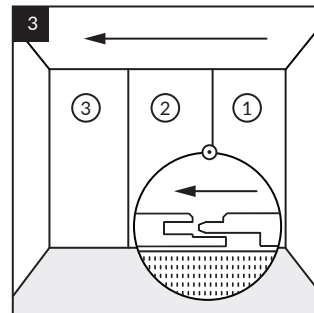
TÁGULÁSI HÉZAGOK:



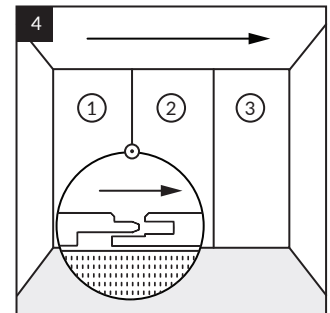
Hagyjon 3 mm táglási hézagot a mennyezet alatt és a fal sarkaiban. A ragasztás után legalább 12 órával töltsé ki szilikonnal. Ha a lapokat a fürdőszobában szereli fel, hagyjon 3 mm-es hézagot a padlónál, ami megkönnyíti annak szilikonnal való kitöltését. Nagy formátumú lapok más helyiségekben történő telepítéskor, szegélylécek használatával, nagyobb táglási hézagot is alkalmazhat a padló felett - körülbelül 15 mm. Ez a megoldás megkönnyíti a nagy formátumú lapok kezelését.



A lapokat balról jobbra vagy fordítva is felszerelheted.

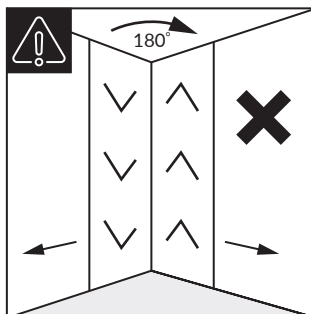


Jobbról balra: a nyelv a lap bal oldalán

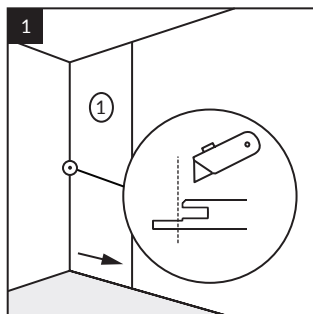


Balról jobbra: a nyelv a lap jobb oldalán.

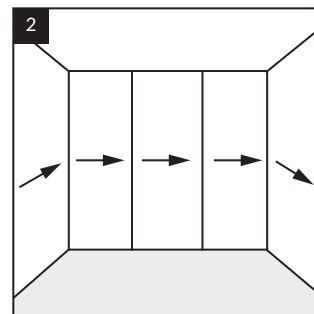
Telepítés:



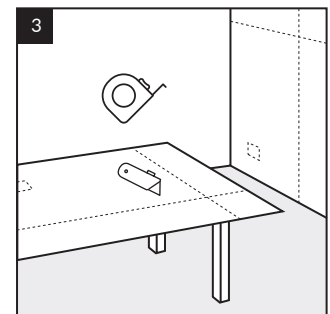
Figyelem: A minta egységességének megőrzése érdekében meg kell tartani a dekor irányát. **Nagyon fontos:** Ha a lapot 180 fokkal elforgatja a szomszédos falakon, megváltozik a dekoráció iránya.



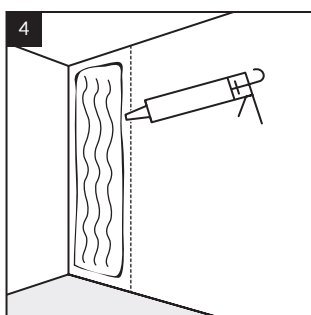
Kezdje a szerelést a fal sarkától. A fal sarkában lévő lap esetében vágja le a zárhorony azon részét, amely érinti a falat vagy be van süllyesztve a profilba, késsel vagy körfűrészsel.



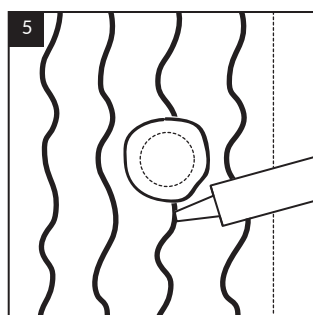
Javasolt a lapok egyirányú telepítése az egész helyiségben, a sarokból kezdve.



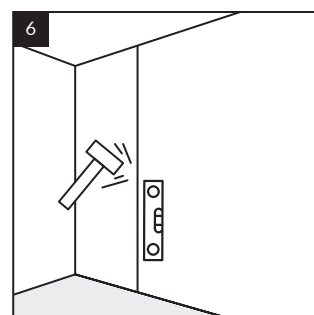
Mérje meg a fal magasságát és szélességét, majd vigye át a méreteket a falpanelre. Vágja méretre a panelt egy éles késsel vagy fűrészsel. Jelölje be a konnektorok, csatlakozók stb. helyeit.



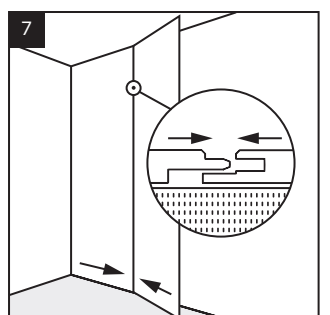
Jelölje meg a falon a panel felszerelési helyét, és vigyen fel ragasztót a függőleges csíkokban, 1-2 cm-re a szélétől, 10 cm távolságot tartva a csíkok között.



Vigyen fel ragasztót a nyílások köré, például konnektorok és villanykapcsolók esetén, 1-2 cm távolságra a nyílás szélétől.



Helyezze a panelt a falhoz, és nyomja meg kézzel vagy gumikalapáccsal. Igazítsa ki a panelek felületét gumikalapács és vízmérték segítségével.

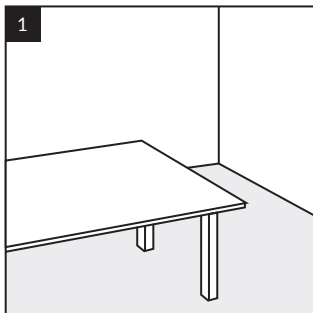


Csúsztassa a következő lap zárhoronyát a már beépített lap nyelvére, hogy összekapcsolja őket. Ha profilokat használ, mérje le és vágja méretre, majd rögzítse a profil ragasztóval a falhoz.

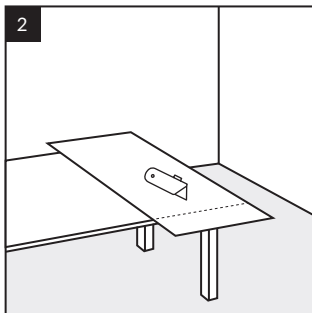
600x1200 csempék telepítése

A telepítést olyan helyiségben kell elvégezni, ahol a hőmérséklet 18°C - 30°C, a levegő páratartalma 40-65%, és az aljzat hőmérséklete legalább 15°C.

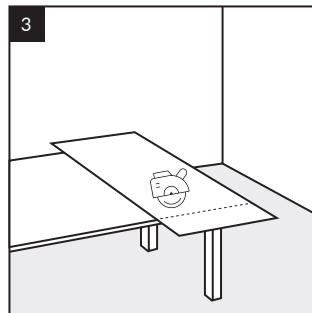
VÁGÁS:



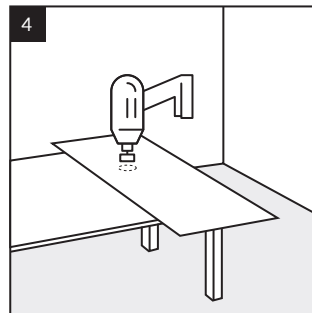
Szervezzen egy munkaterületet (pl. egy asztalt) a csempék kényelmes vágásához, hogy elkerülje a zárok sérülését.



A csempéket tapétavágó késsel lehet vágni, ha a felső réteget bemetszi, majd egy sík felületen eltöri.

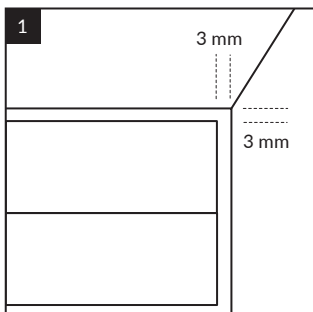


Alternatívaként használjon körfűrész vagy szűrőfűrész a pontos vágáshoz.



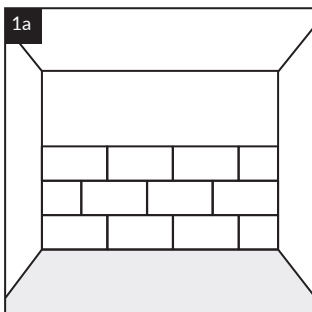
Kör alakú kivágásokhoz használjon lyukfűrész vagy multifunkciós szerszámot.

TÁGULÁSI HÉZAGOK:

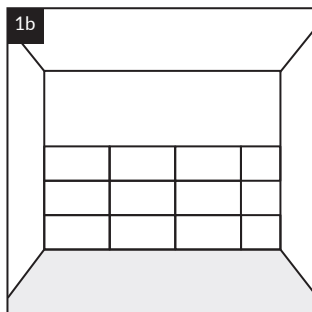


Hagyjon 3 mm tágulási hézagot a mennyezet alatt és a fal sarkaiban. A ragasztás után legalább 12 órával töltsé ki szilikonnal. Ha a csempéket a fürdőszobában szereli fel, hagyjon 3 mm-es hézagot a padlónál, ami megkönnyíti annak szilikonnal való kitöltését. Más helyiségekben szegélylécek használata esetén nagyobb tágulási hézag is alkalmazható a padló felett - körülbelül 15 mm.

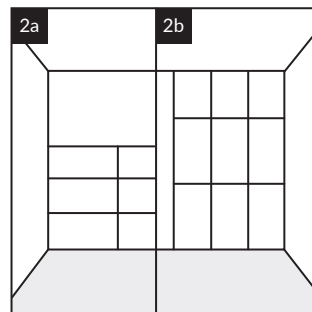
ELRENDEZÉS A FALON:



A csempéket eltolással rakhatja le (tégla mintában).

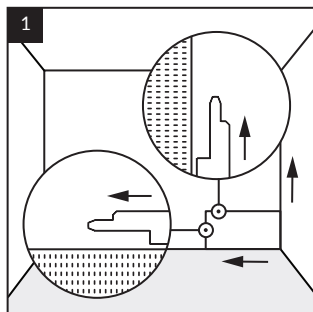


Vagy eltolás nélkül (négy csempe találkozik egy sarokban).

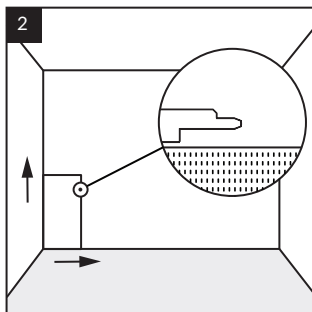


A csempéket lehet vízintesen vagy függőlegesen lerakni.

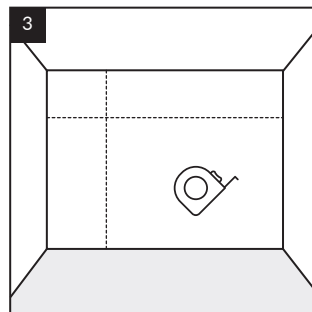
Telepítés:



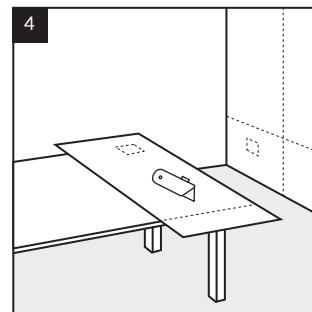
Vízintes elrendezés esetén kezdje a burkolást a fal jobb sarkából, és haladjon balra. Kulcsfontosságú, hogy a csempék zárónyelve mindig a lerakás irányába nézzen.



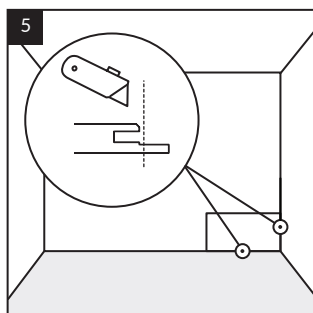
Függőleges elrendezés esetén kezdje a burkolást a fal bal sarkából, és haladjon jobbra. Kulcsfontosságú, hogy a csempék zárónyelve mindig a lerakás irányába nézzen.



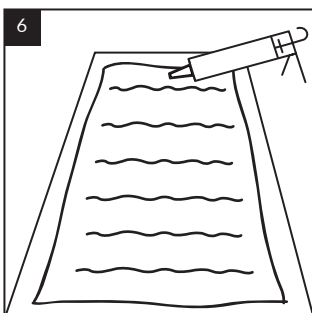
Első sor: Mérje meg a fal magasságát és szélességét, vigye át a méreteket a csempére.



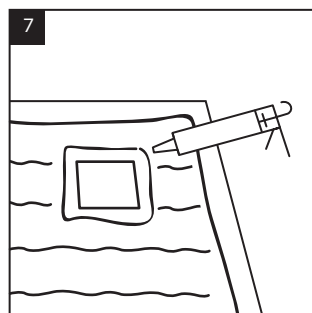
Vágja a csempét a kívánt méretre éles késsel vagy fűrészsel. Jelölje be a konnektorok, kapcsolók stb. helyét.



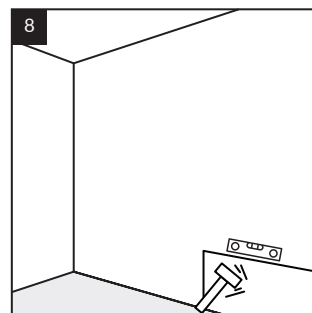
A telepítés előtt eltávolíthatja a zárhorony alsó részét, amely érintkezik a padlóval és a fallal, egy késsel.



Vigyen fel ragasztót a csempékre függőleges csíkokban, a csempe szélétől 1-2 cm-re kezdve, és tartsa a 10 cm-es távolságot a csíkok között.



Vigyen fel ragasztót a nyílások köré, például konnektorok és villanykapcsolók esetén, 1-2 cm távolságra a nyílás szélétől.



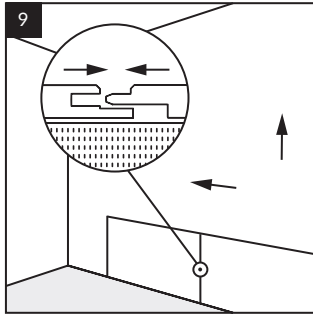
Helyezze a csempét a falra, majd nyomja rá kézzel vagy gumikalapáccsal. Igazítsa ki a csempe felületét gumikalapács és vízmérték segítségével.



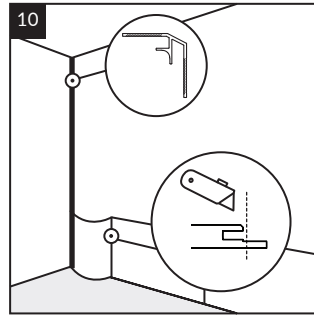
Tipp: Ha profilokat használ, mérje le és vágja méretre, majd rögzítse őket ragasztóval a falhoz. A záróprofil (WALL END) és a külső sarokprofil (WALL OUT, WALL OUT PRO) felszerelhető a már beépített lapra/csempére. A belső sarokprofil (WALL IN) felszerelése először annak falhoz ragasztását igényli, majd a lapok/csempék felhelyezését.



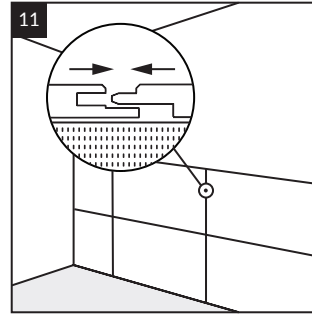
Tipp: Ha a sarokprofilokat (WALL IN) a fal mindkét oldalán telepíteni kell, először rögzítse mindkét profilt, majd folytassa a csempék felrakását



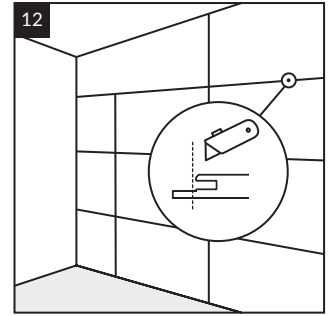
Tolja be a következő csempe záróhoronyát a már felszerelt nyelv mögé, hogy összekapcsolódjanak. Ha profilokat használ, mérje meg és vágja őket méretre, majd rögzítse a falra ragasztóval.



A sor utolsó csempéjének beépítése a profilnál: A sor utolsó csempéjének könnyebb beépítéséhez vágja le a csempe oldalán található zárhorony hosszabb részét. A csempét enyhén meghajlíthatja, hogy beilleszthesse a profil és a szomszédos csempe közé.



Következő sorok: Ha csempét egyenesen vagy téglamintázatosan fektet le, kövesse a fenti irányelveket. Ne felejtse el a következő csempéket ugyanúgy ragasztani és felhelyezni, mint az első sorban, ügyelve arra, hogy a függőleges és vízszintes hornyok illeszkedjenek a korábban felhelyezett burkolólapok nyelvéhez.



Utolsó sor: A szükséges 3 mm-es dilatáció biztosítása érdekében vágja le a felső csempe záróhoronyának hosszabb részét. Ez garantálja a megfelelő távolságot a csempék és a mennyezet között.

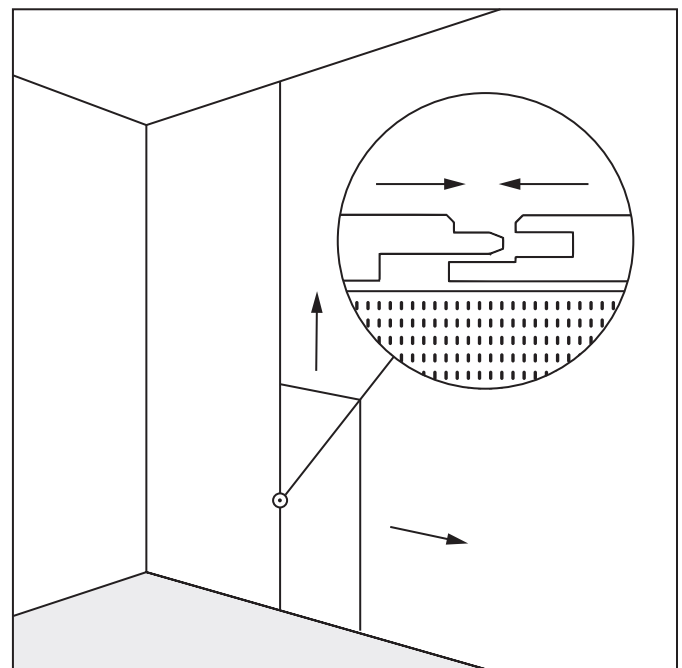
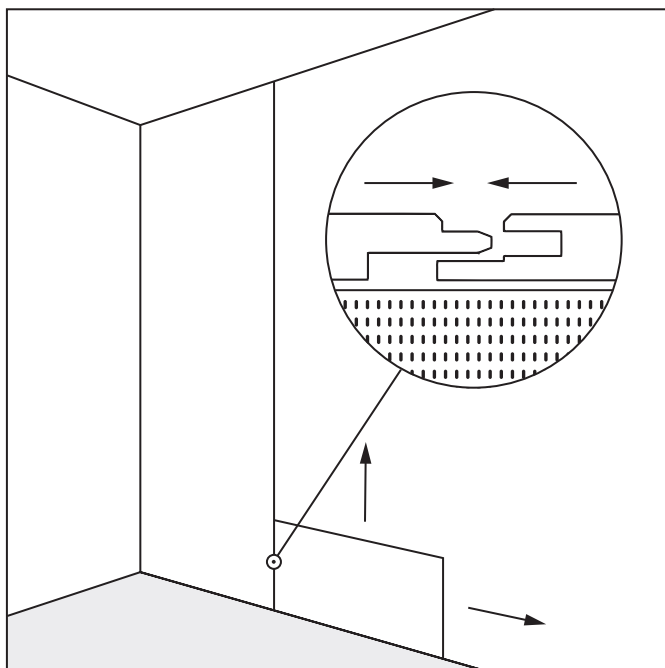


Tipp: Győződjön meg arról, hogy a csempék egyenletesen vannak elhelyezve, hogy biztosítsa a pontos illeszkedést és elkerülje az elmozdulásokat a következő sorok lerakásakor.

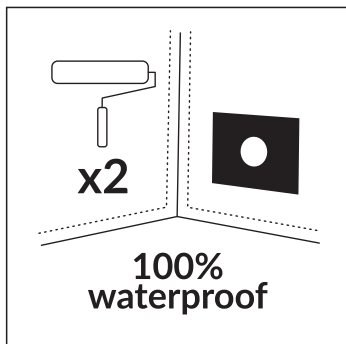
Nagy formátumú panelek és csempék csatlakoztatása

A fal kompozíciójának elérése érdekében a Modee kollekciónak lehetőséget kínál a következő kombinációkra:

- nagy formátumú panelek és 600x1200 méretű csempék,
- azonos méretű panelek különböző felületi textúrákkal.



Nagy formátumú panelek és csempék telepítése vizes helyiségekben



A telepítés megkezdése előtt győződjön meg róla, hogy az aljzat megfelelően védett és alkalmas nedves helyiségekben való használatra. A felület nedvesség elleni védelmére vigyen fel a falra egy védőréteget, az úgynevezett folyékony fóliát.

A folyékony fólia mellett mindenképpen használja:

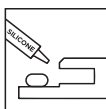
- tömítőszalagot – a falcsatlakozásoknál,
- tömítő mandzsettát – a nyílások körül,
- tömítő sarkokat – a fal és a padló találkozásánál.

A folyékony fólia felhordása során kövesse a gyártó utasításait.

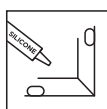
A teljes vízszigetelő terméklista elérhető a következő weboldalon: www.technical.modee.eu



Figyelem: A nedves zónában történő szerelés során további tömítő szilikont kell alkalmazni:



Panelek/csempék összekapcsolásakor vigyen fel egy 3 mm vastag csíkot a hosszabb kiálló zárhorony részére.



Ha befejező profilokat használ, vigyen fel egy 3 mm vastag csíkot a profil belsejébe.

TISZTÍTÁS ÉS KARBANTARTÁS:



max 10 min.



Tisztítás:

A panelek/csempék nedves vagy vizes ruhával tisztíthatók a következő alapú tisztítószerrel:

- citromsav,
- ecet,
- borkősav.

Öblítse le a tisztítószerrel azonnal használat után – maximum 10 perc.

A vízköoldó szerek használata megengedett, de csak azoké, amelyek szulfaminsavat tartalmaznak. Tisztítás után a tisztítószer maradványait legfeljebb 40°C hőmérsékletű vízzel kell leöblíteni.

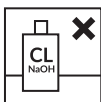
Sérülések elkerülése:

Ne használjon olyan termékeket, amelyek károsíthatják a dekoratív felületet és garanciavesztést okozhatnak. Tesztelje a tisztítószerrel egy kis területen, mielőtt teljesen alkalmazná.



Kerülje a dörzsölést. Öblítse le a tisztítószerrel azonnal használat után – legfeljebb 10 percen belül.

Ne használj acélgyapotot vagy más, erősen abrazív anyagokat tartalmazó tárgyakat, amelyek megkarcolhatják vagy károsíthatják a paneleket/csempéket. Ugyanez vonatkozik a tisztítószerre is.



Figyelem: Szigorúan tilos használni:

- dörzsölő anyagokat és/vagy porított kalcium-karbonátot tartalmazó szereket,
- klór- és egyéb halogénezett anyagok alapú fehérítőszerrel,
- lúgos anyagokat (NaOH),
- gombaölő szereket.

Figyelem: Legyen óvatos a panelek/csempék közelében, ha NaOH-t tartalmazó termékeket használ.



Figyelem:

Használja a tisztítószerrel a gyártó ajánlásainak megfelelően.

Kerülje a viaszt és fényesítő anyagokat tartalmazó polírozószerrel, mivel ezek megváltoztathatják a panelek/csempék szerkezetét. Rendszeresen ellenőrizze a csatlakozások állapotát a tartós tömítés érdekében.

Proflok

Az esztétikus befejezés érdekében használjon speciális záróprofilokat.



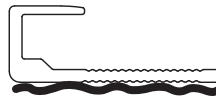
Tipp: A vízállóság és a teljes nedvesség elleni védelem biztosítása érdekében olyan helyeken, mint a zuhany vagy a kád környéke, elengedhetetlen a proflok és megfelelő tömítőanyagok (szilikon, folyékony membrán és adalékok) használata.



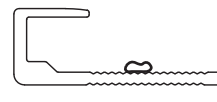
WALL END

Hosszúság: 2,8 m

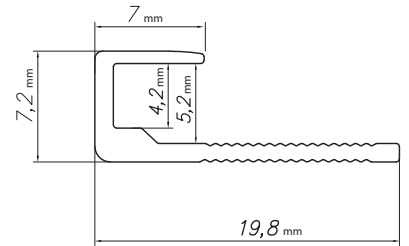
Telepítés: Polimer rögzítő ragasztó falra



Telepítés: Ragasztó



Tömítés: Szilikon



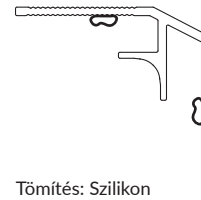
WALL IN

Hosszúság: 2,8 m

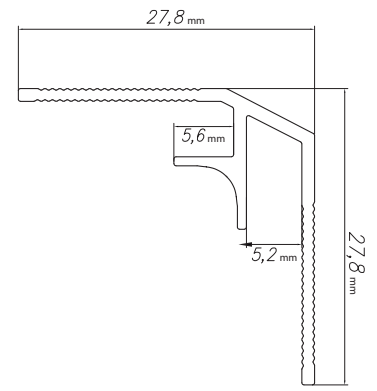
Telepítés: Polimer rögzítő ragasztó falra



Telepítés: Ragasztó



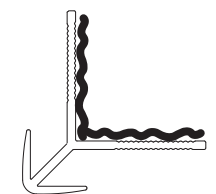
Tömítés: Szilikon



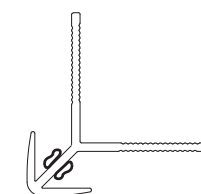
WALL OUT

Hosszúság: 2,8 m

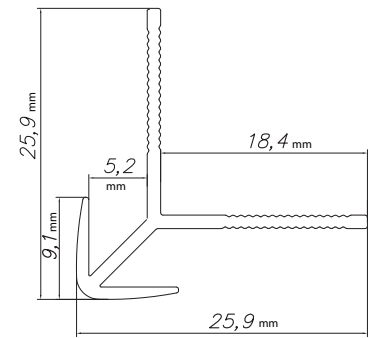
Telepítés: Polimer rögzítő ragasztó falra



Telepítés: Ragasztó



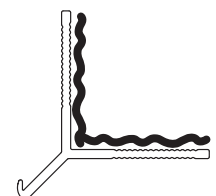
Tömítés: Szilikon



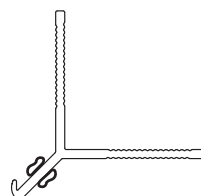
WALL OUT PRO

Hosszúság: 2,8 m

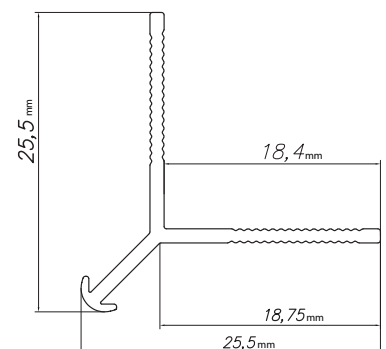
Telepítés: Polimer rögzítő ragasztó falra



Telepítés: Ragasztó

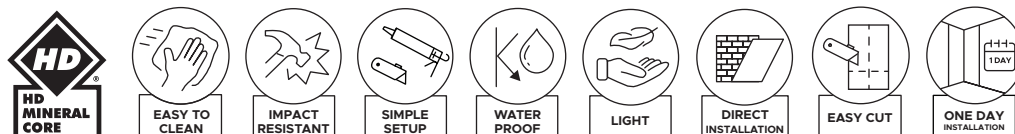


Tömítés: Szilikon



Tak for at vælge modee MINERAL WALL SLABS & TILES, der kombinerer funktionalitet og æstetik. For at sikre korrekt installation og langvarig brug har vi udarbejdet en detaljeret vejledning. Følg nedenstående retningslinjer for at opnå det bedste slutresultat.

modee er et innovativt dekorativt produkt designet til forskellige bolig- og erhvervsområder. Takket være dets funktionalitet, brede udvalg af mønstre og nemme installation er det en attraktiv løsning til indretning. Det har en høj dimensionsstabilitet, men på grund af temperaturændringer skal der anvendes kantdilataionsfuger for at afhjælpe spændinger.



Produktets egenskaber

- Markant lettere end keramiske fliser og møbelplader.
- Let at installere, selv for en ufaglært montør.
- Installation uden støv og støj.
- Nem at skære med en almindelig hobbykniv.
- Udstyret med MODEE lock fer og not-system.
- Kan monteres på forskellige overflader, herunder direkte på keramiske fliser.



Tykkelseshævning [EN ISO 24336] – produktet er egnet til brug i fugtige omgivelser såsom badeværelser og køkkener.



Reaktion på ild [EN 13501-1] – plader/fliser opfylder kravene i klasse B-s2, d0, hvilket betyder, at de er brændbare, men ikke let antændelige og udsender en begrænset mængde røg. De europæiske standarder anvender Euroclass-systemet, der opdeler byggematerialer efter deres reaktion på brand i klasserne: A1, A2, B, C, D, E, F, sammen med yderligere kriterier, der tager hensyn til røgdudledning. På denne baggrund kan risikoen for flashover, dvs. hurtig brandspredning, vurderes. Klasse B definerer produktet som brændbart, men ikke let antændeligt (ingen flashover, begrænset bidrag til brandspredning), symbolet s2 angiver begrænset røgdudledning, og d0 betyder ingen brændende dråber eller partikler.



Plet- og kemikaliebestandighed [EN ISO 26987] – Modee's topplag er modstandsdygtigt over for pletter og virkningen af kemikalier såsom kaffe, acetone, opvaskemiddel, sæbe og afkalkningsmiddel. Den opnår den højeste vurdering – indeks 0, hvilket betyder, at der ikke er nogen ændringer på den testede overflade.

Anvendelsesområder



I boligarealer, for eksempel:

- Indgange og gange.
- Køkkener (produktet kan bruges nær induktionskogeplader, men er ikke egnet til brug nær gaskomfurer),
- Trapper og gennemgangsrum,
- Stuer og andre rum,
- Badeværelser og toiletter (Tip: produktet er egnet til brug i brusekabiner og omkring badekar).



I kommercielle rum, for eksempel:

- Kontorer og konferencelokaler,
- Hotelværelser,
- Korridorer, trapper og passager,
- Barer og restauranter,
- Omklædningsrum og bagområder.



Advarsel: Mineralske plader/fliser er ikke egnede til brug:

- Udendørs, på altaner og verandaer,
- I vinterhaver,
- I saunaer,
- Tæt på ildkilder: direkte ved gasovne, omkring pejse.

Forberedelse



Blyant



Målebånd



Vinkel



Tang



Hobbykniv



Vaterpas



Kiler



Gummihammer



Rundsav



Hulsave eller multitool



Beskyttelsesbriller



Beskyttelsehandsker



Vakuumsugekop

Lim

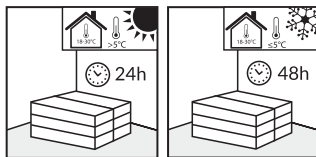


Montagelim i patroner baseret på MS-polymerer:
Anbefalet: Modee glue
 Tilladt: Arbiton Strongman, Bostik Mamut, Henkel T-Rex
 Lime, der påføres med tandspartel - ifølge anbefalingerne på hjemmesiden:
technical.modee.eu, herunder: Uzin KE68, Uzin KE68T
 Omtrentlig dækning pr. patron - ca. 1,5 m²/patron
 (afhængigt af tykkelsen på limstrimlerne).



Advarsel: Før installationen påbegyndes, anbefales det at påføre en lille mængde lim på et lille område af underlaget for at kontrollere dets vedhæftning.

Akklimatisering



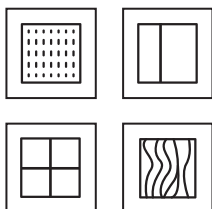
I et rum med en temperatur mellem 18°C og 30°C og en luftfugtighed på 40-65%.

- 24 timer, hvis produktet er blevet transporteret og opbevaret ved en temperatur over 5°C.
- 48 timer, hvis produktet er blevet transporteret og opbevaret ved en temperatur under 5°C.

Sørg for, at de ikke udsættes for direkte sollys.

Opbevar plader/fliser fladt i stabler, der ikke overstiger 4-5 pakker.

Forberedelse af underlaget



Mineralplader/fliser kan lægges på:

- pudsede vægge,
- gipsplader,
- keramiske fliser,
- OSB-plader eller krydsfiner (uden bøjning og med en træfugtighed under 10 %).

Vægpaneler/fliser er et dekorativt materiale, så kvaliteten og forberedelsen af underlaget er afgørende for det endelige resultat.

Underlaget, som panelet/flisen skal fastgøres til, skal være solidt, tørt, rent og stabilt fastgjort, uden mulighed for at bøje eller bevæge sig under tryk, fri for fedtstoffer og kemiske stoffer.

Reparer revner i underlaget, fjern fremspringende ujævnheder, støvsug overfladen grundigt og affedt den om nødvendigt.

Kontroller, om en primer eller et tætningsmateriale er nødvendigt.

Underlag som pudsede vægge eller keramiske fliser skal sikre holdbarheden og stabiliteten af hele konstruktionen efter montering af panelerne/fliserne.

ADVARSEL: PANELET/FLISEN MÅ IKKE MONTERES PÅ ET USTABILT ELLER LØST FASTGJORT UNDERLAG!



Demontering af elementer:

Fjern fremspringende elementer såsom stikkontakter eller afbrydere.



Kontrol af planhed:

Sørg for, at underlaget er helt fladt. Ujævnheder, der overstiger 3 mm over en længde på 20 cm eller 5 mm over en længde på mere end 2 m, skal udjævnes.



Inspektion af plader/fliser:

Før og under installationen skal du kontrollere plader/fliser under godt lys. Installer ikke plader/fliser med defekter - beskadigede eller med forskelle i farve, glans eller struktur.

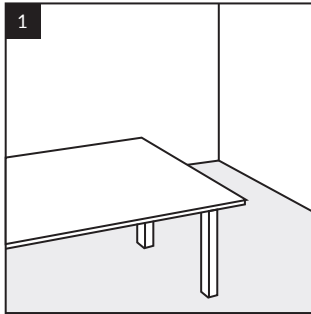


Advarsel: Under ingen omstændigheder må paneler eller fliser med synlige defekter installeres. Installation betragtes som accept af produktets tilstand.

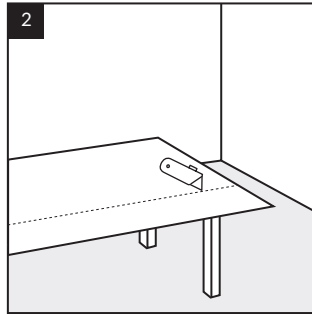
Montering af storformatplader

Installationen skal finde sted i et rum med en temperatur på 18°C - 30°C, en luftfugtighed på 40-65% og en underlagstemperatur på mindst 15°C.

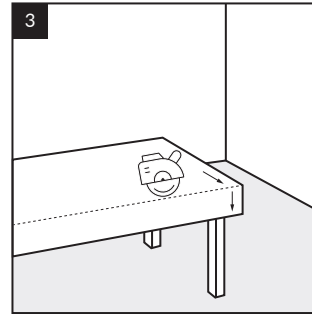
SKÆRING:



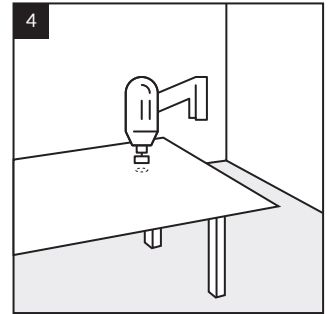
Forberedelse af arbejdsområdet: Organiser pladsen (f.eks. et bord) til fri skæring af plader for at undgå skader på låsene.



Pladerne kan skæres med en hobbykniv ved at ridse det øverste lag og derefter bryde dem på en flad overflade.

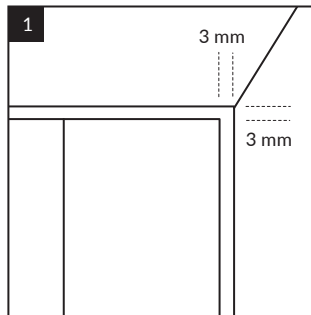


Alternativt kan du bruge en rundsav eller en stiksav til præcise snit.

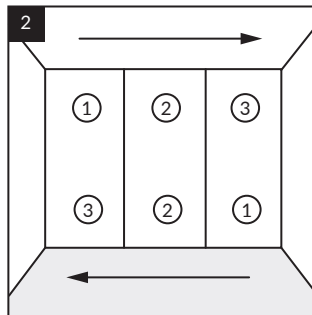


Til runde udkæringer skal du bruge en hulsav eller et multifunktionsværktøj.

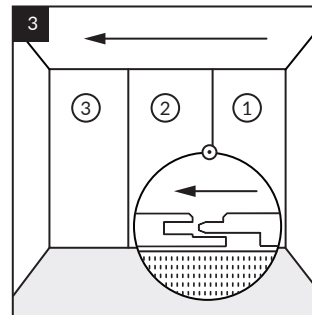
DILATATIONSFUGER:



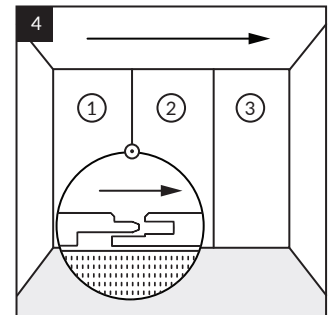
Bevar en dilatationsfuge på 3 mm under loftet og i hjørnerne af væggene. Efter mindst 12 timer efter limning, fyld den med silikone. Ved montering af plader på badeværelset, bevar en dilatationsfuge på 3 mm ved gulvet, hvilket vil lette fyldningen med silikone. Ved montering af storformatplader i andre rum, hvor fodlister anvendes, kan en større dilatationsfuge over gulvet - cirka 15 mm - anvendes. Denne løsning gør det lettere at håndtere storformatplader.



Du kan montere pladerne fra venstre mod højre eller omvendt.

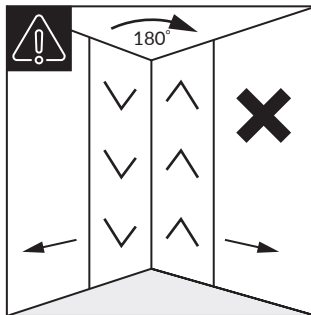


Fra højre til venstre: pen på venstre side af pladen.

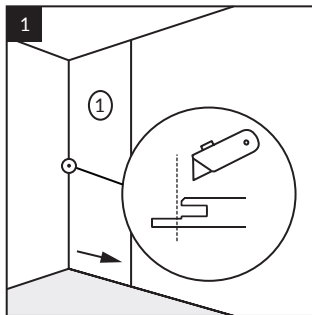


Fra venstre mod højre: pen på højre side af pladen.

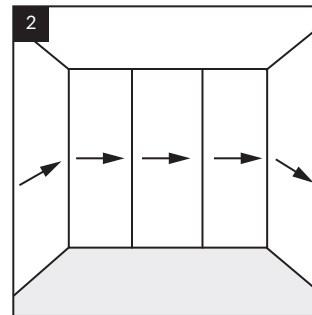
Installation:



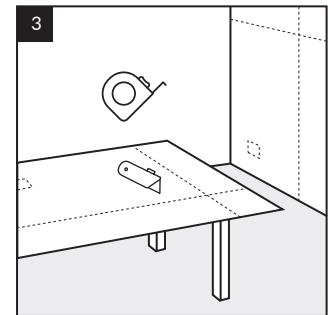
Advarsel: For at bevare mønstrets ensartethed på den lagte overflade skal du holde retningen af dekorationen. Meget vigtigt: At dreje pladen 180 grader på tilstødende vægge ændrer dekorationens retning.



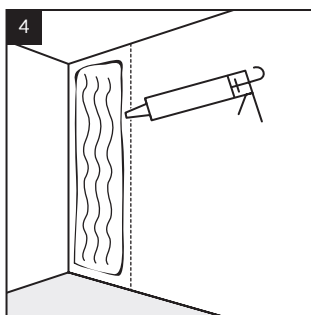
Start monteringen fra hjørnet af væggen. For pladen i hjørnet af væggen skal du skære den del af låserillen, der rører ved væggen eller er indlejret i profilen, med en kniv eller en rundsav.



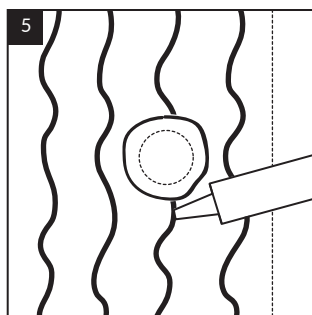
Det anbefales at opretholde en ensartet monteringsretning for pladerne i hele rummet, startende fra hjørnet.



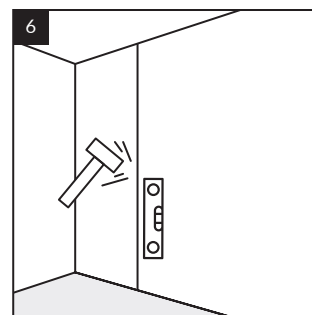
Mål væggenes højde og bredde, og overfør målene til vægpanelet. Skær panelet til de ønskede mål med en skarp kniv eller en sav. Markér placeringerne for stikkontakter, kontakter osv.



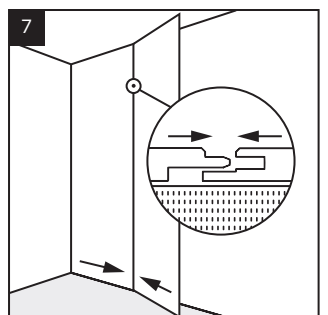
Markér monteringsstedet på væggen og påfør lim i lodrette striber, startende 1-2 cm fra kanten og med 10 cm afstand mellem striberne.



Påfør lim omkring åbninger, såsom stikkontakter og lyskontakter, i en afstand af 1-2 cm fra kanten af åbningen.



Placer pladen mod væggen og tryk den fast med hånden eller en gummihammer. Juster pladernes overflade med en gummihammer og et vaterpas.

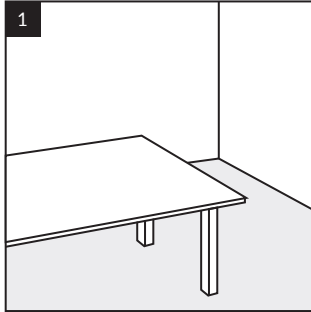


Skub rillen på den næste plade ind over tappen på den allerede monterede for at forbinde dem. Hvis du bruger profiler, skal du måle og skære dem til og derefter fastgøre profilen til væggen med lim.

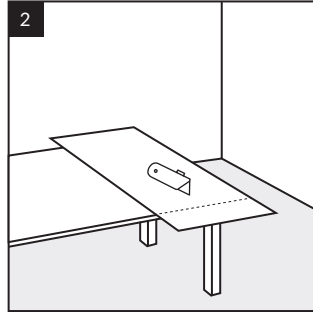
Montering af 600x1200 fliser

Installationen skal finde sted i et rum med en temperatur på 18°C - 30°C, en luftfugtighed på 40-65% og en underlagstemperatur på mindst 15°C.

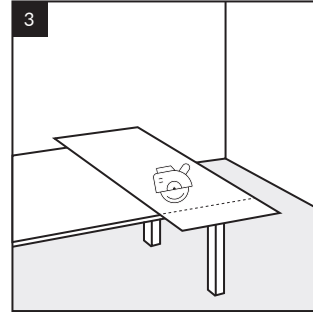
SKÆRING:



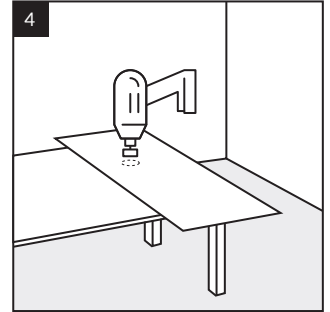
Organiser en arbejdsplads (f.eks. et bord) til nem skæring af fliser for at undgå skader på låsene.



Fliser kan skæres med en hobbykniv ved at skære i det øverste lag og derefter knække dem på en flad overflade.

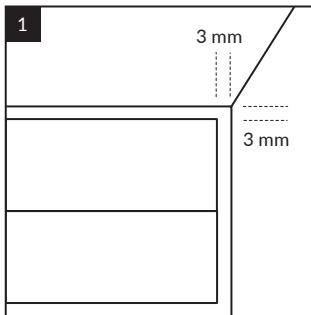


Alternativt kan du bruge en rundsav eller en stiksav til præcise snit.



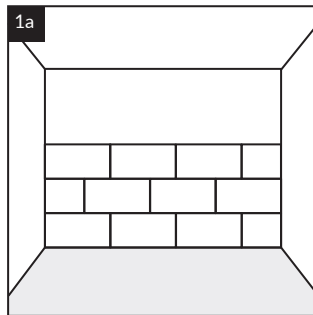
Til runde udkæringer skal du bruge en hulsav eller et multifunktionsværktøj.

DILATATIONSFUGER:

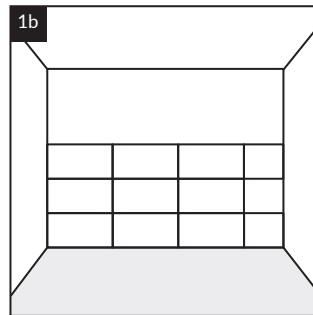


Bevar en dilatationsfuge på 3 mm under loftet og i hjørnerne af væggene. Efter mindst 12 timer efter limning, fyld den med silikone. Ved montering af fliser på badeværelset, bevar en dilatationsfuge på 3 mm ved gulvet, hvilket vil lette fyldningen med silikone. I andre rum med fodlister kan en større dilatationsfuge over gulvet - cirka 15 mm - anvendes.

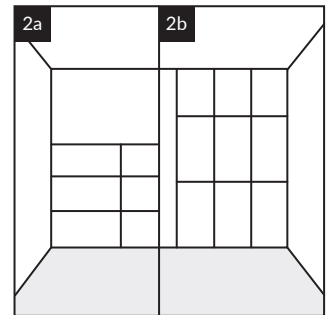
OPSTILLING PÅ VÆGGEN:



Du kan lægge fliserne med forskydning (i murstensmønster).

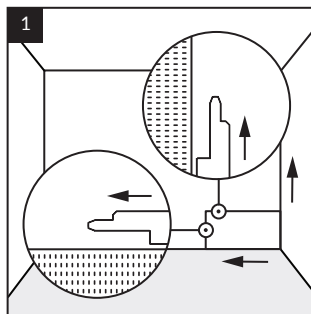


Eller uden forskydning (fire fliser mødes i et hjørne).

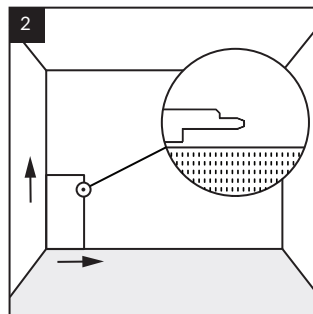


Fliserne kan lægges vandret eller lodret.

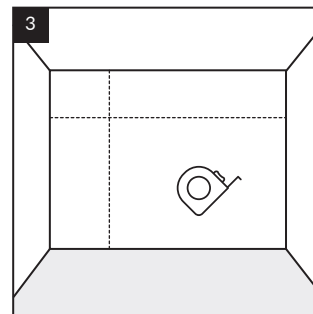
Installation:



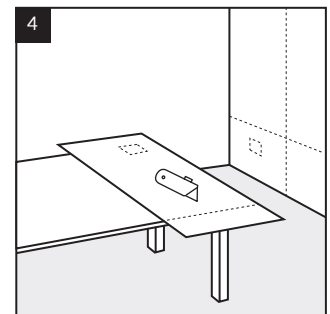
Ved en vandret installation, start fra det højre hjørne af væggen og arbejdt mod venstre. Det er afgørende, at flisernes låsetunge altid vender i læggeretningen.



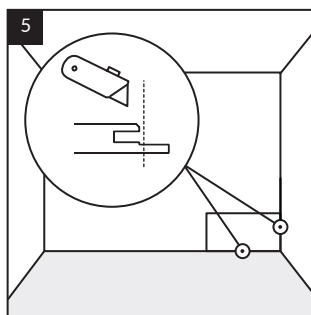
Ved en lodret installation, start fra det venstre hjørne af væggen og arbejdt mod højre. Det er afgørende, at flisernes låsetunge altid vender i læggeretningen.



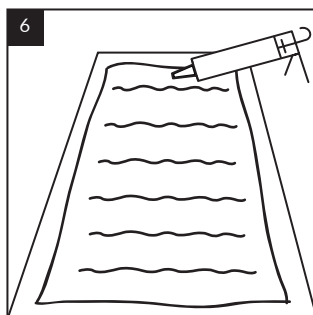
Første række: Mål væggens højde og bredde, overfør målene til flisen.



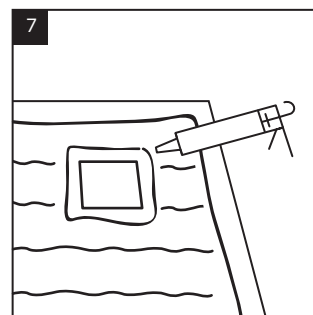
Skær flisen til de ønskede dimensioner ved hjælp af en skarp kniv eller en sav. Markér placeringerne for stikkontakter, afbrydere osv.



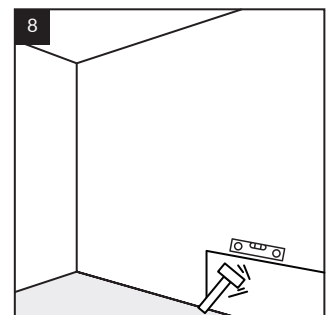
Før installationen kan du fjerne den nederste del af låserillen, der rører gulvet og væggen, med en kniv.



Påfør lim på fliserne i lodrette striber, startende 1-2 cm fra flisekanten, med 10 cm afstand mellem striberne.



Påfør lim omkring åbninger, såsom stikkontakter og lyskontakter, i en afstand af 1-2 cm fra kanten af åbningen.



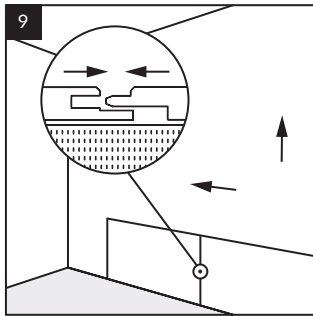
Placer flisen mod væggen og tryk den fast med hånden eller en gummihammer. Justér flisens overflade med en gummihammer og et vaterpas.



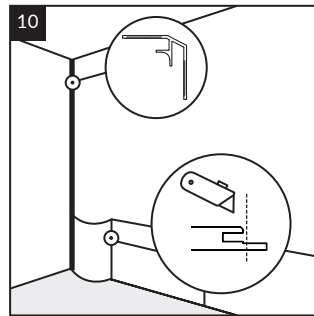
Tip: Hvis du bruger profiler, skal du måle og skære dem til, og derefter fastgøre dem til væggen med lim. Afslutningsprofilen (WALL END) og den udvendige hjørneprofil (WALL OUT, WALL OUT PRO) kan monteres på den allerede installerede plade/flise. Montering af den indvendige hjørneprofil (WALL IN) kræver først fastgørelse til væggen, derefter montering af plader/fliser.



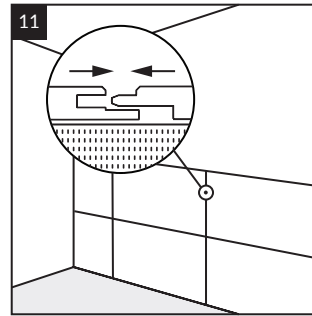
Tip: Hvis hjørneprofiler (WALL IN) skal installeres på begge sider af væggen, skal du først fastgøre begge profiler og derefter fortsætte med fliseinstallationen.



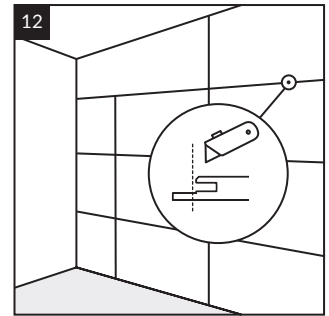
9 Skub næste flises låserille bag tappen på den allerede monterede for at forbinde dem. Hvis du bruger profiler, mål og skær dem til den ønskede størrelse, og fastgør profilen til væggen med lim.



10 **Montering af den sidste flise i en række ved profilen:** For at gøre det lettere at montere den sidste flise i rækken skal du skære den længste del af låserillen på siden af flisen. Du kan forsigtigt bøje profilen for at installere den mellem profilen og den tilstødende flise.



11 **Næste rækker:** Når du lægger fliser i en lige eller murstensmønster, skal du følge de angivne retningslinjer. Sørg for at lime og montere de næste fliser på samme måde som i den første række, og vær opmærksom på korrekt justering af de lodrette og vandrette riller med tappene på de tidligere monterede fliser.



12 **Sidste række:** For at opnå den nødvendige 3 mm dilatationsfuge under loftet, skær den længere del af låserillen på den øverste flise. Dette sikrer korrekt afstand mellem fliserne og loftet.

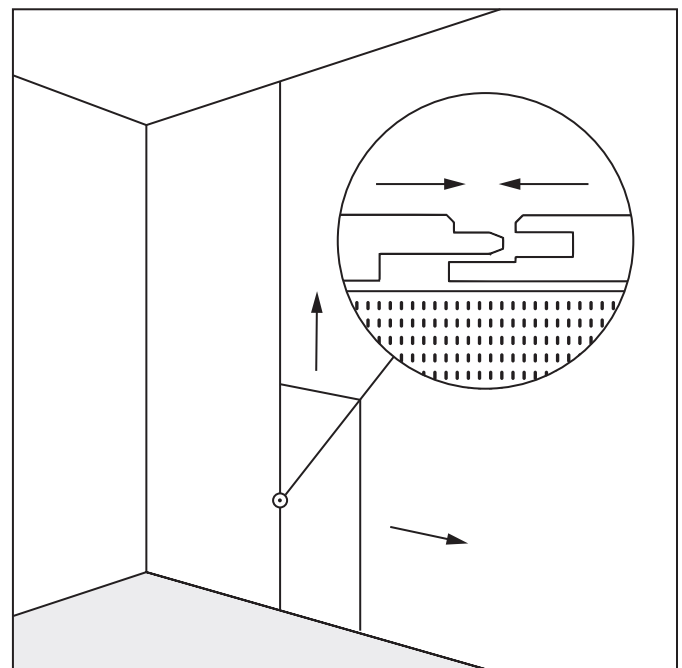
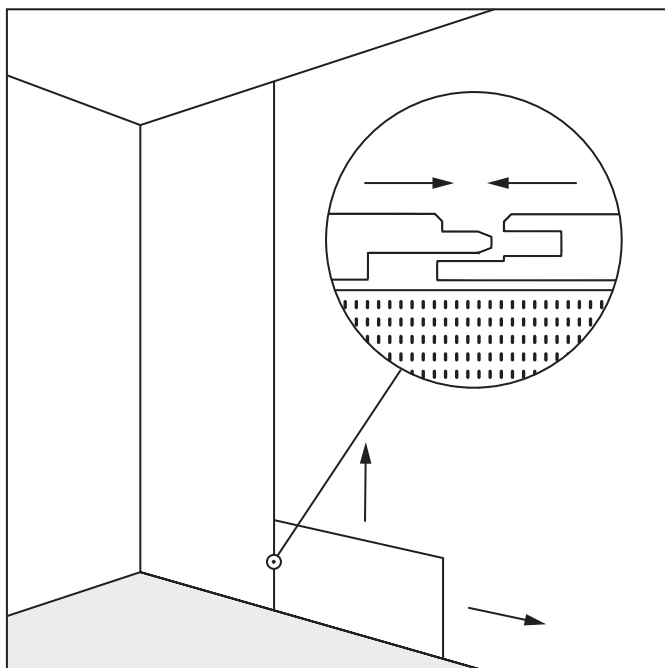


Tip: Sørg for, at fliserne er jævnt justeret, så de passer perfekt sammen og forhindrer forskydninger, når de næste rækker lægges.

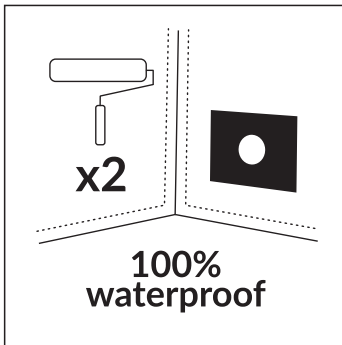
Sammenføjning af storformatplader og fliser

For at opnå en vægkomposition tilbyder Modee-kollektionen mulighed for at kombinere:

- storformatplader med fliser i formatet 600x1200,
- plader i samme format med forskellige overfladestrukturer.



Montering af storformatplader og fliser i vådområder



Før du begynder installationen, skal du sikre dig, at underlaget er korrekt beskyttet og egnet til brug i fugtige rum. For at beskytte overfladen mod fugt, påfør en vandtætningsmembran, den såkaldte flydende folie, på væggen.

Ud over den flydende membran skal du bruge:

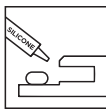
- tætningsbånd – ved samlinger mellem vægge,
- tætningsmanchet – omkring åbninger,
- tætningshjørner – i hjørnerne mellem væg og gulv.

Følg producentens anvisninger, når du påfører den flydende membran.

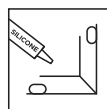
Den komplette liste over vandtætningsprodukter er tilgængelig på www.technical.modee.eu



Advarsel: Påfør desuden tætningssilikone under installation i våde områder:



Ved sammenføjning af plader/fliser skal du påføre en 3 mm tyk stribe på den længere fremspringende del af låserillen.



Hvis du bruger afslutningsprofiler, skal du påføre en 3 mm tyk stribe indvendigt i profilen.

RENGØRING OG VEDLIGEHOLDELSE:



Rengøring:

Plader/fliser kan rengøres med en fugtig eller våd klud ved brug af rengøringsmidler baseret på:

- citronsyre,
- eddike,
- vinsyre.

Skyl rengøringsmidlet af med det samme – maksimalt 10 minutter.

Brugen af afkalkningsmidler er tilladt, men kun dem, der indeholder sulfaminsyre.

Efter rengøring skal rester af rengøringsmidler skylles af med vand ved en temperatur på højst 40°C.

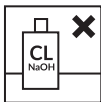
Undgå skader:

Brug ikke produkter, der kan beskadige den dekorative overflade og føre til tab af garanti. Test rengøringsmidlet på et lille område, før du anvender det fuldt ud.



Undgå skrubning. Skyl rengøringsmidlet af med det samme – maksimalt 10 minutter.

Brug ikke ståluld eller andre genstande lavet af/indeholdende meget slibende materialer, der kan ridse eller beskadige plader/fliser. Det samme gælder rengøringsmidler.



Advarsel: Brug af følgende er strengt forbudt:

- produkter, der indeholder slibende stoffer og/eller pulveriseret calciumcarbonat,
- blegemidler baseret på klor og andre halogenstoffer,
- alkaliske midler (NaOH),
- svampedræbende midler.

Advarsel: Vær forsigtig i nærheden af plader/fliser, når du bruger produkter, der indeholder NaOH.



Advarsel:

Brug rengøringsmidler i henhold til producentens anvisninger.

Undgå poleringsmidler, der indeholder voks og skinnende stoffer, da de kan ændre strukturen på plader/fliser. Kontroller regelmæssigt forbindelsernes tilstand for at sikre en holdbar forsegling.

Profiler

For at opnå en æstetisk finish, brug dedikerede afslutningsprofiler.



Tip: For at sikre vandtæthed og fuld beskyttelse mod fugt i områder som brusere eller omkring badekar, er det nødvendigt at bruge profiler og passende tætningsmaterialer (silikone, flydende membran og tilsætningsstoffer).



WALL END

Længde: 2,8 m

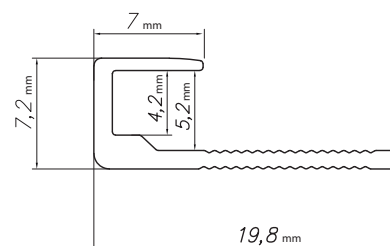
Installation: Polymermonteringslim til væg



Installation: Lim



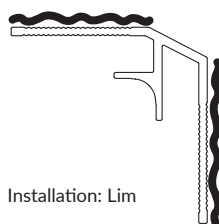
Forsegling: Silikone



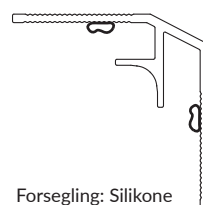
WALL IN

Længde: 2,8 m

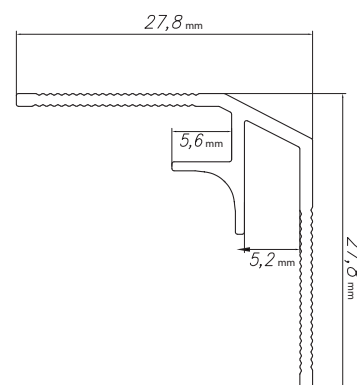
Installation: Polymermonteringslim til væg



Installation: Lim



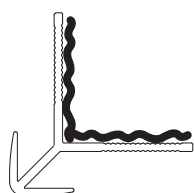
Forsegling: Silikone



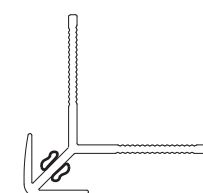
WALL OUT

Længde: 2,8 m

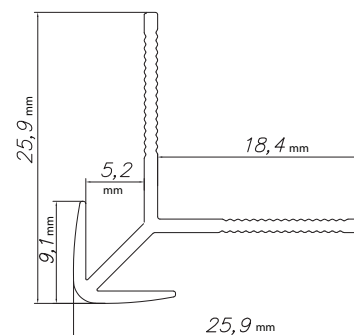
Installation: Polymermonteringslim til væg



Installation: Lim



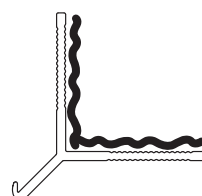
Forsegling: Silikone



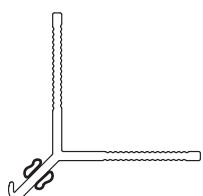
WALL OUT PRO

Længde: 2,8 m

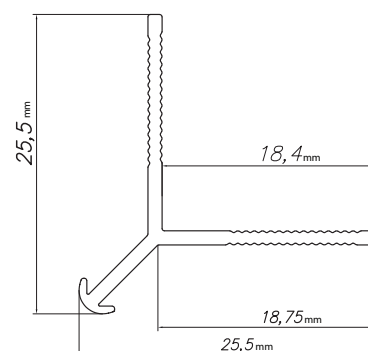
Installation: Polymermonteringslim til væg



Installation: Lim

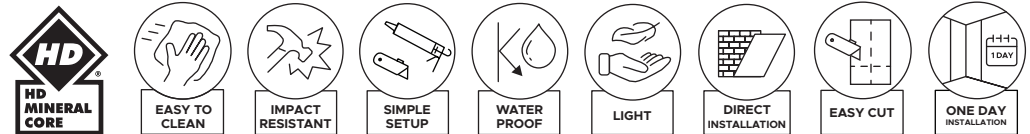


Forsegling: Silikone



Bedankt voor het kiezen van modee MINERAL WALL SLABS & TILES, die functionaliteit en esthetiek combineren. Om een correcte installatie en langdurig gebruik te garanderen, hebben we een gedetailleerde handleiding opgesteld. Volg de onderstaande richtlijnen om het beste eindresultaat te bereiken.

modee is een innovatief decoratief product dat ontworpen is voor verschillende woon- en commerciële ruimtes. Dankzij de functionaliteit, een brede keuze aan patronen en eenvoudige installatie, biedt het een aantrekkelijke oplossing voor interieurontwerp. Het heeft een hoge dimensionale stabiliteit, maar vanwege temperatuurveranderingen moeten perimeter-dilatatievoegen worden toegepast om spanningen te verlichten.



Productkenmerken

- Aanzienlijk lichter dan keramische tegels en meubelpanelen.
- Gemakkelijk te installeren, zelfs door een ongeschoolde installateur.
- Installatie zonder stof en lawaai.
- Eenvoudig te snijden met een standaard hobbymes.
- Voorzien van het MODEE lock tong-en-groef systeem.
- Kan op verschillende oppervlakken worden geïnstalleerd, inclusief direct op keramische tegels.



Diktezwelling [EN ISO 24336] – het product is geschikt voor gebruik in vochtige omgevingen zoals badkamers en keukens.



Reactie op vuur [EN 13501-1] – de platen/tegels voldoen aan de eisen van klasse B-s2, d0, wat betekent dat ze brandbaar maar niet gemakkelijk ontvlambaar zijn en een beperkte hoeveelheid rook afgeven. De Europese normen maken gebruik van het Euroclass-systeem, dat bouwmaterialen indeelt op basis van hun reactie op brand in de klassen: A1, A2, B, C, D, E, F, met aanvullende criteria voor rookemissie. Op basis hiervan kan het risico op flashover, oftewel snelle branduitbreiding, worden beoordeeld. Klasse B definieert het product als brandbaar maar niet gemakkelijk ontvlambaar (geen flashover, beperkte bijdrage aan brandverspreiding), het symbool s2 geeft beperkte rookontwikkeling aan, en d0 betekent geen brandende druppels of deeltjes.



Vlek- en chemische bestendigheid [EN ISO 26987] – de toplaag van Modee is bestand tegen vlekken en de effecten van chemicaliën zoals koffie, aceton, afwasmiddel, zeep en ontkalker. Het behaalt de hoogste score – index 0, wat aangeeft dat er geen veranderingen zijn op het geteste oppervlak.

Toepassingsgebieden



In woonruimtes, bijvoorbeeld:

- Hallen en ingangen,
- Keukens (het product kan worden gebruikt bij inductiekookplaten, maar is niet geschikt voor gebruik bij gasfornuizen),
- Trappen en doorgangen,
- Woonkamers en andere kamers,
- Badkamers en toiletten (Tip: het product is geschikt voor gebruik in douchecabines en rond badkuipen).



In commerciële ruimtes, bijvoorbeeld:

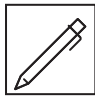
- Kantoren en vergaderruimtes,
- Hotelkamers,
- Gangen, trappen en doorgangen,
- Bars en restaurants,
- Kleedkamers en ondersteunende ruimtes.



Waarschuwing: Minerale platen/tegels zijn niet geschikt voor gebruik:

- Buiten, op balkons en veranda's,
- In wintertuinen,
- In sauna's,
- Dicht bij vuurbronnen: direct naast gasfornuizen, rond open haarden.

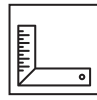
Vorbereitung



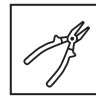
Potlood



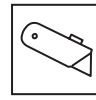
Meetlint



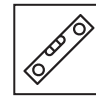
Winkelhaak



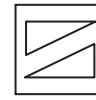
Tang



Stanlymes



Waterpas



Wiggen



Rubberhamer



Cirkelzaag



Gatenzaag
of multitool



Veiligheidsbril



Beschermhand-
schoenen



Vacuümsuignap

Lijm

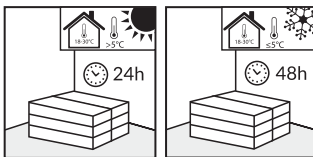


Montagelijmen in patronen op basis van MS-polymeren:
Aanbevolen: Modee glue
Toegestaan: Arbiton Strongman, Bostik Mamut, Henkel T-Rex
Lijmen aangebracht met een getande spatel - volgens de aanbevelingen op de website: technical.modee.eu, inclusief: Uzin KE68, Uzin KE68T
Geschatte opbrengst per patroon - ongeveer 1,5 m²/patroon (afhankelijk van de dikte van de lijfstroken).



Waarschuwing: Voordat de installatie begint, wordt aanbevolen om een kleine hoeveelheid lijm op een klein deel van de ondergrond aan te brengen om de hechting te controleren.

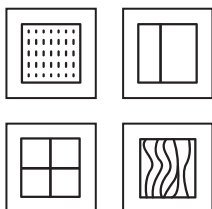
Acclimatisatie



In een ruimte met een temperatuur tussen 18°C en 30°C en een luchtvochtigheid van 40-65%.
• 24 uur als het product is vervoerd en opgeslagen bij een temperatuur boven 5°C.
• 48 uur als het product is vervoerd en opgeslagen bij een temperatuur onder 5°C.

Zorg ervoor dat ze niet worden blootgesteld aan direct zonlicht.
Bewaar platen/tegels plat in stapels van maximaal 4-5 pakketten.

Vorbereitung van de ondergrond



Minerale platen/tegels kunnen worden gelegd op:

- gepleisterde muren,
- gipsplaten,
- keramische tegels,
- OSB-platen of multiplex (zonder buiging en met een houtvochtigheid onder 10%).

Muurpanelen/tegels zijn een decoratief materiaal, dus de kwaliteit en voorbereiding van de ondergrond zijn cruciaal voor het eindresultaat.

De ondergrond waarop het paneel/tegel wordt bevestigd, moet stevig, droog, schoon en stabiel bevestigd zijn, zonder mogelijkheid tot doorbuigen of verschuiven onder druk, vrij van vetten en chemische stoffen.

Repareer scheuren in de ondergrond, verwijder uitstekende oneffenheden, stofzuig het oppervlak grondig en ontvet indien nodig.

Controleer of een primer of afdichtingsmateriaal nodig is.

Ondergronden zoals gepleisterde muren of keramische tegels moeten de duurzaamheid en stabiliteit van de gehele constructie garanderen na de installatie van de panelen/tegels.



WAARSCHUWING: HET PANEEL/DE TEGEL MAG NIET WORDEN GEÏNSTALLEERD OP EEN INSTABIELE OF LOSSE ONDERGROND!



Demonteren van elementen:

Verwijder uitstekende elementen zoals stopcontacten of schakelaars.



Vlakheidscontrole:

Zorg ervoor dat de ondergrond volledig vlak is. Oneffenheden van meer dan 3 mm over een lengte van 20 cm of 5 mm over een lengte van meer dan 2 m moeten worden geëgaliseerd.



Controle van panelen/tegels:

Controleer voor en tijdens de installatie de panelen/tegels bij goed licht. Installeer geen panelen/tegels met gebreken - beschadigd of met verschillen in kleur, glans of structuur.

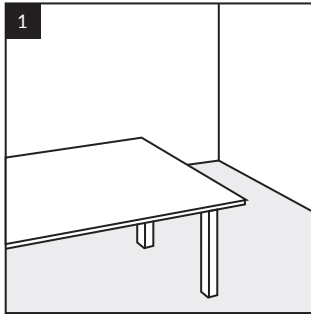


Waarschuwing: Onder geen enkele omstandigheid mogen panelen of tegels met zichtbare gebreken worden geïnstalleerd. Installatie wordt beschouwd als acceptatie van de staat van het product.

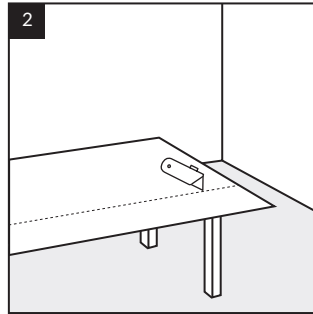
Montage van grootformaat platen

De installatie moet plaatsvinden in een ruimte met een temperatuur van 18°C - 30°C, een luchtvochtigheid van 40-65% en een ondergrondtemperatuur van minimaal 15°C.

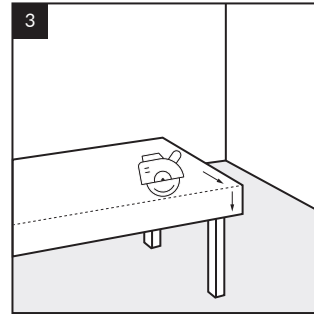
SNIJDEN:



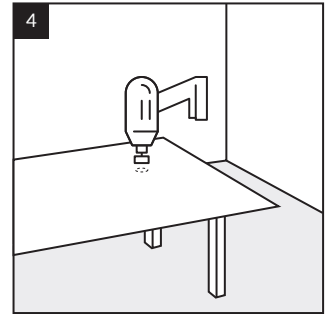
Voorbereiding van de werkplek: Organiseer de ruimte (bijv. een tafel) voor het vrij snijden van platen om schade aan de sloten te voorkomen.



Platen kunnen worden gesneden met een hobbymes door de bovenste laag in te snijden en vervolgens te breken op een vlakke ondergrond.

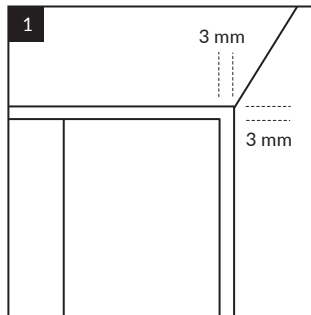


Als alternatief kunt u een cirkelzaag of een decoupeerzaag gebruiken voor nauwkeurig snijden.

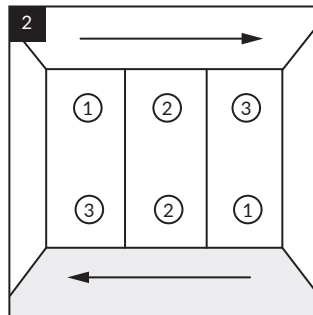


Voor ronde uitsparingen gebruik een gatenzaag of een multitool.

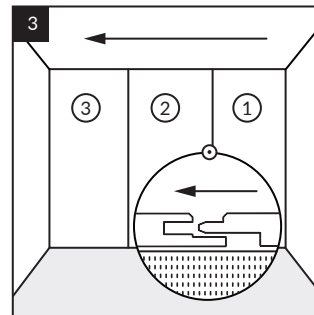
UITZETTINGSVOEGEN:



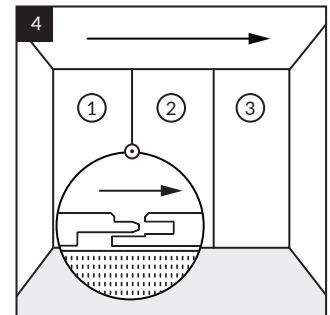
Houd een uitzettingsvoeg van 3 mm onder het plafond en in de hoeken van de muren. Vul deze na minimaal 12 uur na het lijmen met siliconen. Bij het plaatsen van panelen in de badkamer, houd een uitzettingsvoeg van 3 mm bij de vloer aan om het opvullen met siliconen te vergemakkelijken. Bij het plaatsen van grootformaatpanelen in andere ruimtes, met gebruik van plinten, kan een grotere uitzettingsvoeg boven de vloer worden toegepast - ongeveer 15 mm. Deze oplossing vergemakkelijkt de hantering van grootformaatpanelen.



Je kunt de panelen van links naar rechts of omgekeerd monteren.

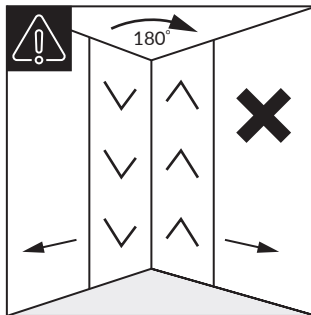


Van rechts naar links: de veer aan de linkerkant van het paneel.

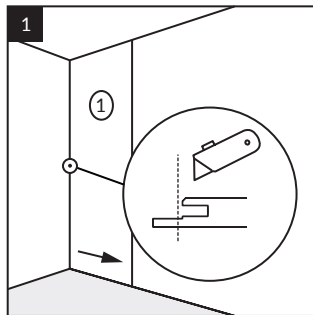


Van links naar rechts: de veer aan de rechterkant van het paneel.

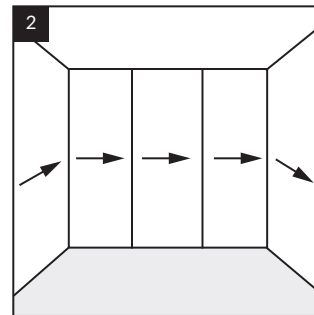
Installatie:



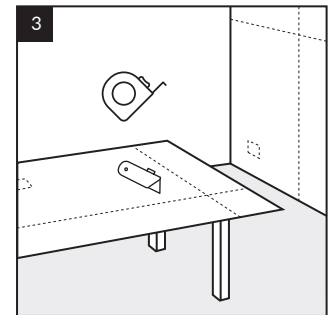
Waarschuwing: Om de samenhang van het patroon op het gelegde oppervlak te behouden, moet je de richting van het decor aanhouden. Zeer belangrijk: Het draaien van het paneel met 180 graden op aangrenzende muren verandert de richting van het decor.



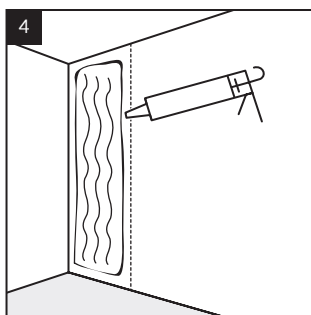
Begin de installatie vanuit de hoek van de muur. Snijd voor de plaat in de hoek van de muur het deel van de vergrendelingsgroef af dat de muur raakt of in het profiel is ingebed met een mes of een cirkelzaag.



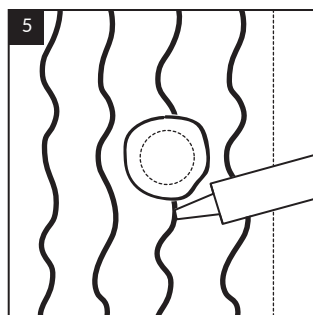
Het wordt aanbevolen om één installatierichting voor de panelen in de hele ruimte aan te houden, beginnend vanuit de hoek.



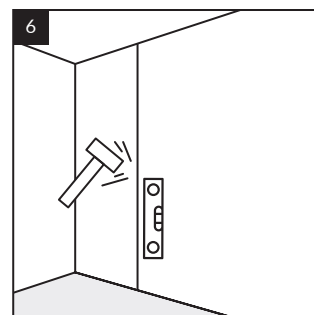
Meet de hoogte en breedte van de muur en breng de afmetingen over op het wandpaneel. Snijd het paneel op maat met een scherp mes of een zaag. Markeer de locaties voor stopcontacten, schakelaars, enz.



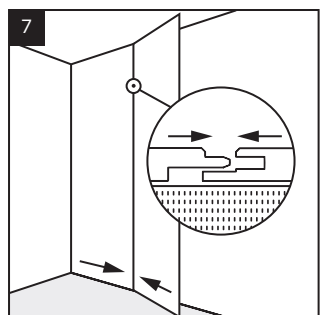
Markeer de installatielocatie op de muur en breng lijm aan in verticale stroken, beginnend op 1-2 cm van de rand en met een tussenruimte van 10 cm tussen de stroken.



Breng lijm aan rond openingen, zoals stopcontacten en lichtschakelaars, op een afstand van 1-2 cm van de rand van de opening.



Plaats het paneel tegen de muur en druk het aan met de hand of een rubberen hamer. Egaliseer het oppervlak van de panelen met een rubberen hamer en een waterpas.

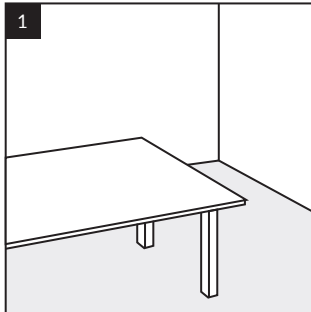


Schuif de groef van het volgende paneel over de veer van het reeds gemonteerde paneel om ze te verbinden. Als u profielen gebruikt, meet en snijd ze op maat en bevestig het profiel met lijm aan de muur.

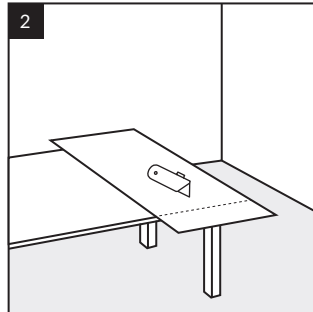
Installatie van 600x1200 tegels

De installatie moet plaatsvinden in een ruimte met een temperatuur van 18°C - 30°C, een luchtvochtigheid van 40-65% en een ondergrondtemperatuur van minimaal 15°C.

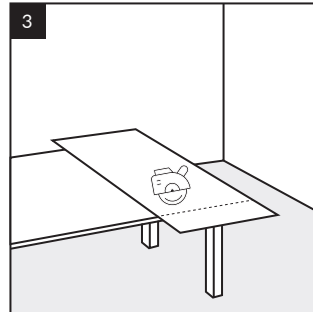
SNIJDEN:



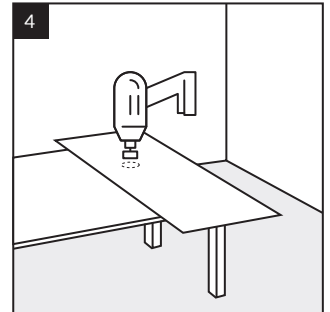
Organiseer een werkruimte (bijv. een tafel) voor het gemakkelijk snijden van tegels om schade aan de vergrendelingen te voorkomen.



Tegels kunnen worden gesneden met een hobbymes door de bovenste laag in te snijden en ze vervolgens op een vlak oppervlak te breken.

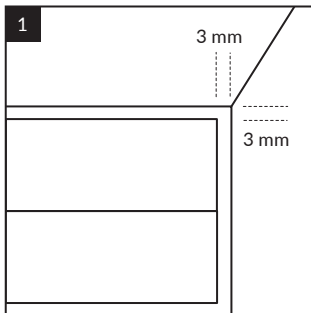


Als alternatief kunt u een cirkelzaag of een decoupeerzaag gebruiken voor nauwkeurig snijden.



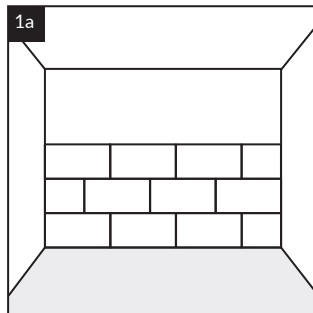
Voor ronde uitsparingen gebruik een gatenzaag of een multitool.

UITZETTINGSVOEGEN:

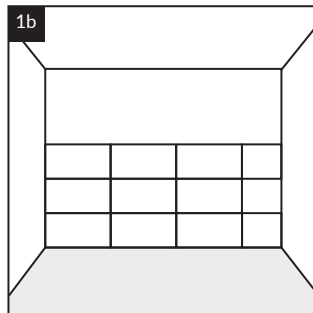


Houd een uitzettingsvoeg van 3 mm onder het plafond en in de hoeken van de muren. Vul deze na minimaal 12 uur na het lijmen met siliconen. Bij het plaatsen van tegels in de badkamer, houd een uitzettingsvoeg van 3 mm bij de vloer aan om het opvullen met siliconen te vergemakkelijken. In andere ruimtes met plinten kan een grotere uitzettingsvoeg boven de vloer worden toegepast - ongeveer 15 mm.

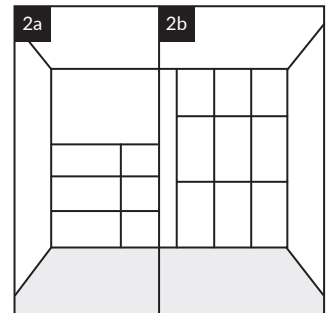
INDELING OP DE MUUR:



Je kunt de tegels met een verspringing leggen (in baksteenpatroon).

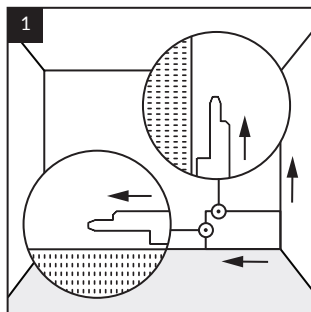


Of zonder verspringing (vier tegels komen samen in één hoek).

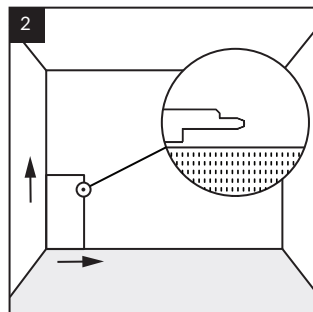


Tegels kunnen horizontaal of verticaal worden gelegd.

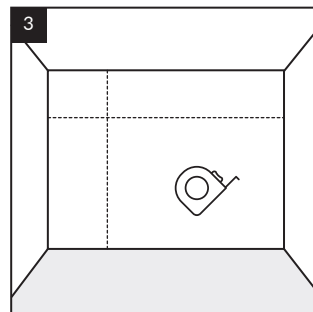
Installatie:



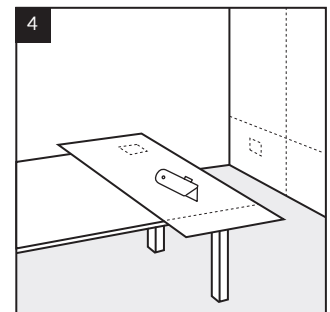
Bij een horizontale plaatsing, begin in de rechterhoek van de muur en werk naar links. Het is cruciaal dat de vergrendelingsstang van de tegels altijd in de installatierichting wijst.



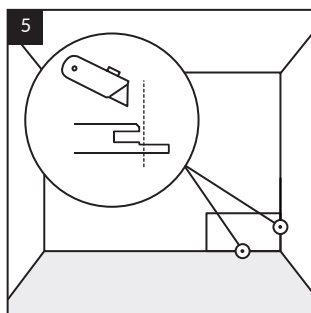
Bij een verticale plaatsing, begin in de linkerhoek van de muur en werk naar rechts. Het is cruciaal dat de vergrendelingsstang van de tegels altijd in de installatierichting wijst.



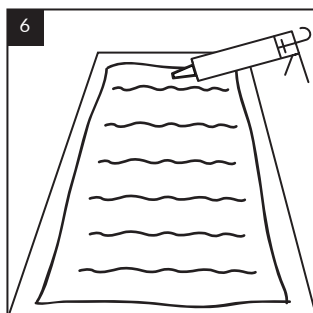
Eerste rij: Meet de hoogte en breedte van de muur, breng de afmetingen over op de tegel.



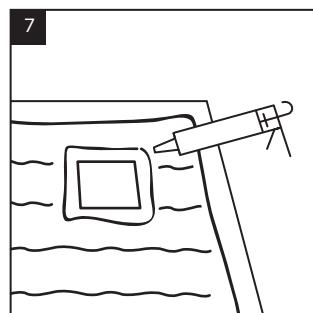
Snij de tegel op de gewenste afmetingen met een scherp mes of een zaag. Markeer de plaatsen voor stopcontacten, schakelaars, enz.



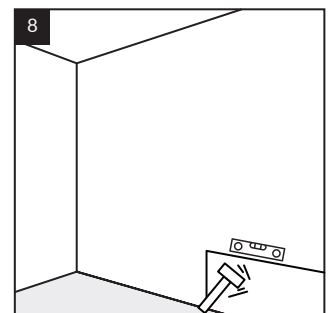
Voor de installatie kun je het onderste deel van de vergrendelingsgroef die de vloer en de muur raakt verwijderen met een mes.



Breng de lijm in verticale stroken aan op de tegels, beginnend 1-2 cm vanaf de rand van de tegel en met een tussenruimte van 10 cm tussen de stroken.



Breng lijm aan rond openingen, zoals stopcontacten en lichtsckelaars, op een afstand van 1-2 cm van de rand van de opening.



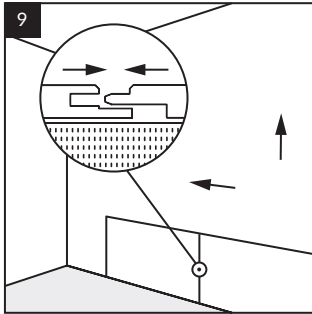
Plaats de tegel tegen de muur en druk deze aan met de hand of een rubberen hamer. Egaliseer het tegelopervlak met een rubberen hamer en een waterpas.



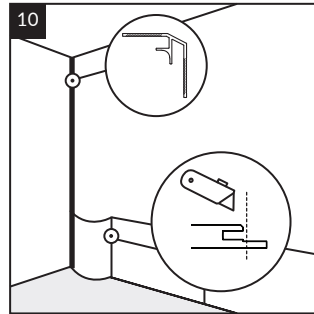
Tip: Als je profielen gebruikt, meet en snijd ze op maat en bevestig ze met lijm aan de muur. Het eindprofiel (WALL END) en het buitenhoekprofiel (WALL OUT, WALL OUT PRO) kunnen op de reeds geïnstalleerde plaat/tegel worden gemonteerd. De installatie van het binnenhoekprofiel (WALL IN) vereist eerst het lijmen aan de muur en vervolgens het plaatsen van de platen/tegels.



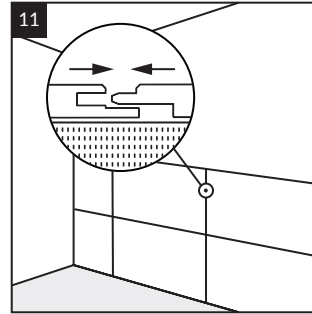
Tip: Als hoekprofielen (WALL IN) aan beide zijden van de muur moeten worden geïnstalleerd, bevestig eerst beide profielen en ga vervolgens verder met het plaatsen van de tegels.



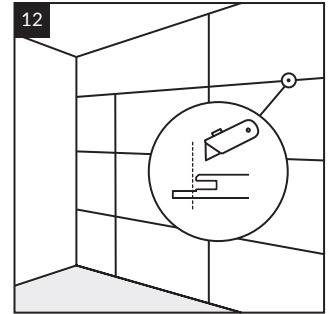
9 Plaats de vergrendelingsgroef van de volgende tegel achter de messing van de reeds gelegde tegel om ze met elkaar te verbinden. Als u profielen gebruikt, meet en zaag deze dan op maat en bevestig het profiel met lijm aan de muur.



10 **Installatie van de laatste tegel in de rij bij het profiel:** Om de installatie van de laatste tegel in de rij te vergemakkelijken, snijdt u het langere deel van de vergrendelingsgroef aan de zijkant van de tegel af. U kunt de tegel voorzichtig buigen om deze tussen het profiel en de aangrenzende tegel te plaatsen.



11 **Volgende rijen:** Bij het leggen van tegels in een rechte of baksteenpatroon, volg de bovenstaande richtlijnen. Zorg ervoor dat de volgende tegels op dezelfde manier worden gelijmd en geïnstalleerd als in de eerste rij, met de juiste uitlijning van de verticale en horizontale groeven met de tongen van de reeds geplaatste tegels.



12 **Laatste rij:** Om de vereiste uitzettingsvoeg van 3 mm onder het plafond te verkrijgen, snijdt het langere deel van de vergrendelingsgroef van de bovenste tegel af. Dit zorgt voor de juiste afstand tussen de tegels en het plafond.

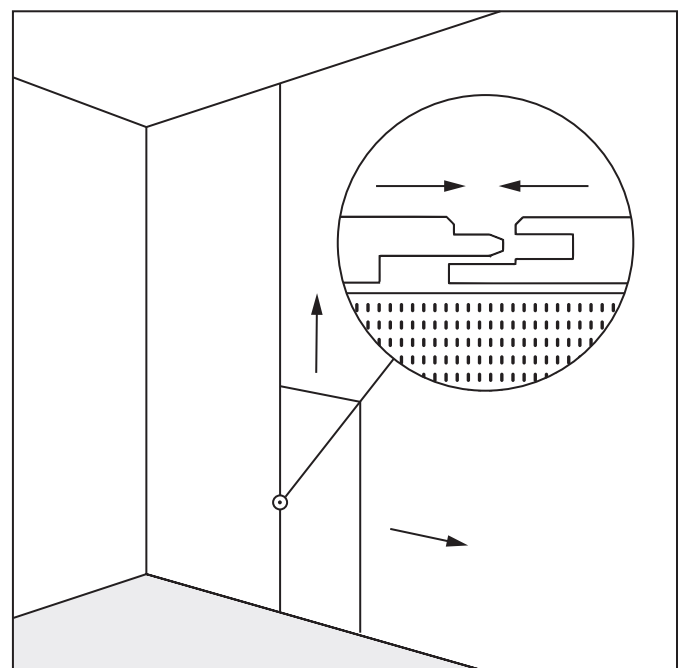
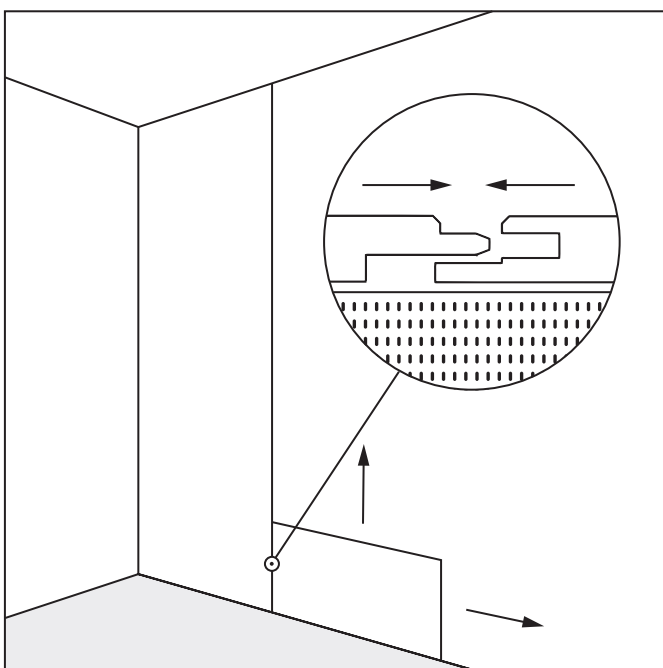


Tip: Zorg ervoor dat de tegels gelijkmatig zijn uitgelijmd om een perfecte pasvorm te garanderen en verschuivingen te voorkomen bij het leggen van de volgende rijen.

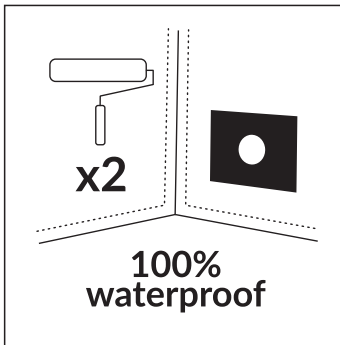
Verbinden van grootformaat panelen en tegels

Om een compositie op de muur te creëren, biedt de Modee-collectie de mogelijkheid om te combineren:

- grootformaat panelen met tegels in het formaat 600x1200,
- panelen van hetzelfde formaat met verschillende oppervlaktestructuren.



Installatie van grootformaat panelen en tegels in natte ruimtes



Voordat u begint met de installatie, moet u ervoor zorgen dat de ondergrond goed is beschermd en geschikt is voor gebruik in vochtige ruimtes. Om het oppervlak tegen vocht te beschermen, brengt u een waterdichtingslaag – de zogenaamde vloeibare membraan – aan op de muur.

Naast het vloeibare membraan moet u ook gebruik maken van:

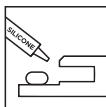
- afdichtingstape – bij muurverbindingen,
- afdichtingsmanchet – rond openingen,
- afdichtingshoeken – in de hoeken tussen muur en vloer.

Volg de instructies van de fabrikant bij het aanbrengen van het vloeibare membraan.

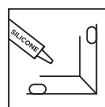
Een volledige lijst van beschikbare waterdichtingsproducten vindt u op de website www.technical.modee.eu



Waarschuwing: Breng extra afdichtingskit aan bij installatie in de natte zone:



Bij het verbinden van panelen/tegels, breng een 3 mm dikke strook aan op het langere uitstekende deel van de vergrendelingsgroef.



Bij gebruik van afwerkingsprofielen, breng een 3 mm dikke strook aan in de binnenkant van het profiel.

REINIGING EN ONDERHOUD:



Reiniging:

Panelen/tegels kunnen worden gereinigd met een vochtige of natte doek met reinigingsmiddelen op basis van:

- citroenzuur,
- azijn,
- wijnsteenzuur.

Spoel het reinigingsmiddel onmiddellijk af na gebruik – maximaal 10 minuten.

Het gebruik van ontkalkingsmiddelen is toegestaan, maar alleen die met sulfaminezuur.

Na het reinigen moeten de resten van de schoonmaakmiddelen worden afgespoeld met water met een temperatuur van maximaal 40°C.

Voorkomen van schade:

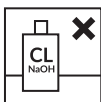
Gebruik geen producten die het decoratieve oppervlak kunnen beschadigen en het verlies van garantie kunnen veroorzaken.

Test het schoonmaakmiddel op een klein oppervlak voordat u het volledig toepast.



Vermijd schrobben. Spoel het schoonmaakmiddel onmiddellijk af – maximaal 10 minuten.

Gebruik geen staalwol of andere voorwerpen die gemaakt zijn van/bevatten zeer schurende materialen die de panelen/tegels kunnen bekrassen of beschadigen. Hetzelfde geldt voor schoonmaakmiddelen.



Waarschuwing: Het gebruik van de volgende middelen is ten strengste verboden:

- producten die schurende stoffen en/of poedervormig calciumcarbonaat bevatten,
- bleekmiddelen op basis van chloor en andere halogeenhoudende stoffen,
- alkalische middelen (NaOH),
- schimmelwerende middelen.

Waarschuwing: Wees voorzichtig in de buurt van panelen/tegels bij het gebruik van producten die NaOH bevatten.



Waarschuwing:

Gebruik reinigingsmiddelen volgens de aanbevelingen van de fabrikant.

Vermijd polijstmiddelen die was en glansmiddelen bevatten, omdat ze de structuur van de panelen/tegels kunnen veranderen. Controleer regelmatig de staat van de voegen om een duurzame afdichting te garanderen.

Profielen

Voor een esthetische afwerking, gebruik speciale afwerkingsprofielen.



Tip: Om waterdichtheid en volledige bescherming tegen vocht te garanderen in ruimtes zoals douches of rondom badkuipen, is het noodzakelijk om profielen en geschikte afdichtingsmaterialen te gebruiken (siliconen, vloeibaar membraan en additieven).



WALL END

Lengte: 2,8 m

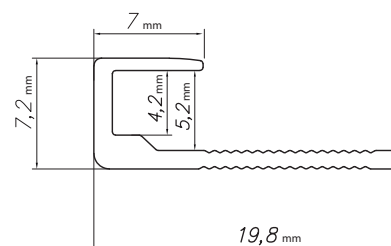
Installatie: Polymeer montagelijm voor de muur



Installatie: Lijm



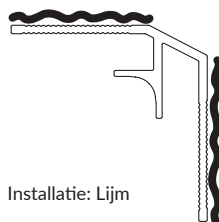
Afdichting: Siliconen



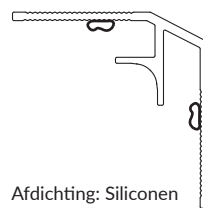
WALL IN

Lengte: 2,8 m

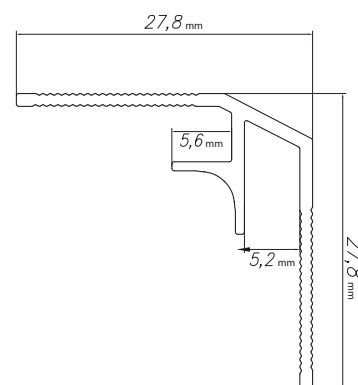
Installatie: Polymeer montagelijm voor de muur



Installatie: Lijm



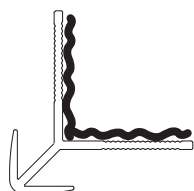
Afdichting: Siliconen



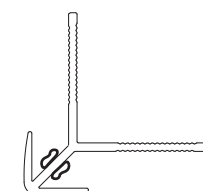
WALL OUT

Lengte: 2,8 m

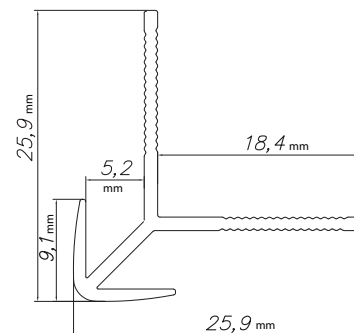
Installatie: Polymeer montagelijm voor de muur



Installatie: Lijm



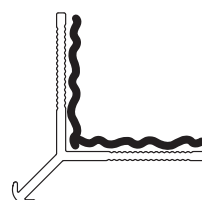
Afdichting: Siliconen



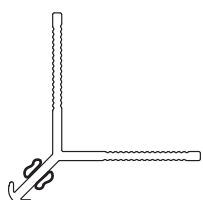
WALL OUT PRO

Lengte: 2,8 m

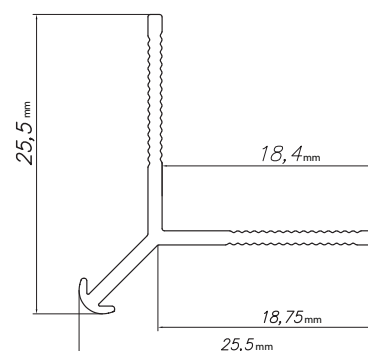
Installatie: Polymeer montagelijm voor de muur



Installatie: Lijm

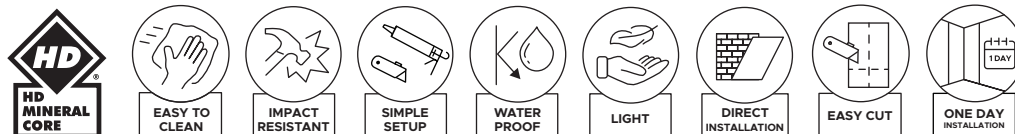


Afdichting: Siliconen



Tack för att du valde modee MINERAL WALL SLABS & TILES, som kombinerar funktionalitet och estetik. För att säkerställa korrekt installation och långvarig användning har vi förberett en detaljerad manual. Följ riktlinjerna nedan för att uppnå bästa möjliga slutresultat.

modee är en innovativ dekorativ produkt som är avsedd för olika bostads- och kommersiella utrymmen. Tack vare dess funktionalitet, stora urval av mönster och enkla installation är det en attraktiv lösning för inredning. Den har hög dimensionsstabilitet, men på grund av temperaturvariationer måste expansionsfogar användas för att minska spänningar.



Produktens egenskaper

- Betydligt lättare än keramiska plattor och möbelskivor.
- Enkel att installera, även för en oerfaren installatör.
- Montering utan damm och buller.
- Lätt att skära med en vanlig brytbladskniv.
- Utrustad med MODEE lock not- och fjädersystem.
- Kan installeras på olika ytor, inklusive direkt på keramiska plattor.



Tjocklekssvällning [EN ISO 24336] – produkten är lämplig för användning i fuktiga miljöer såsom badrum och kök.



Reaktion på eld [EN 13501-1] – plattorna/kaklen uppfyller kraven i klass B-s2, d0, vilket innebär att de är brännbara men inte lättantändliga och avger en begränsad mängd rök. De europeiska standarderna använder Euroclass-systemet, som delar in byggmaterial utifrån deras reaktion på brand i klasserna: A1, A2, B, C, D, E, F, med ytterligare kriterier för rökutsläpp. Baserat på detta kan risken för snabb brandutveckling bedömas. Klass B definierar produkten som brännbar men inte lättantändlig (ingen snabb brandutveckling, begränsat bidrag till brandens spridning), symbolen s2 anger begränsad rökutsläpp och d0 betyder inga brinnande droppar eller partiklar.



Fläck- och kemikaliebeständighet [EN ISO 26987] – Modees ytskikt är motståndskraftigt mot fläckar och påverkan av kemikalier såsom kaffe, aceton, diskmedel, tvål och avkalkningsmedel. Den uppnår den högsta bedömningen – index 0, vilket innebär att det inte finns några förändringar på den testade ytan.

Användningsområden



I bostadsutrymmen, till exempel:

- Entréer och hallar,
- Kök (produkten kan användas nära induktionshällar, men är inte lämplig för användning nära gasspisar),
- Trappor och genomgångsområden,
- Vardagsrum och andra rum,
- Badrum och toaletter (Tips: produkten är lämplig för användning i duschkabiner och runt badkar).



I kommersiella utrymmen, till exempel:

- Kontor och konferensrum,
- Hotellrum,
- Korridorer, trappor och genomgångsområden,
- Barer och restauranger,
- Omklädningsrum och bakutrymmen.



Varning: Minerala skivor/plattor är inte lämpliga för användning:

- Utomhus, på balkonger och verandor,
- I vinterträdgårdar,
- I bastur,
- Nära eld: direkt bredvid gasspisar, runt eldstäder.

Förberedelse



Blyertspenna



Måttband



Vinkelhake



Tång



Mattniv



Vattenpass



Kilar



Gummiklubba



Cirkelsåg



Hålsåg eller multitool



Skyddsglasögon



Skyddshandskar



Vakuumsugkopp

Lim

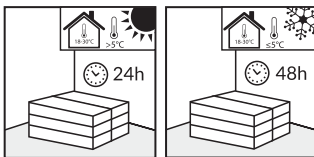


"Monteringslim i patroner baserade på MS-polymerer:
 Rekommenderad: Modee glue
 Tillåten: Arbiton Strongman, Bostik Mamut, Henkel T-Rex
 Lim som appliceras med tandspackel - enligt rekommendationerna på webbplatsen: technical.modee.eu, inklusive: Uzin KE68, Uzin KE68T
 Ungefärlig täckning per patron - cirka 1,5 m²/patron (beroende på tjockleken på limstrimlorna)."



Varning: Innan installationen påbörjas rekommenderas det att applicera en liten mängd lim på en liten del av underlaget för att kontrollera dess vidhäftning.

Acklimatisering

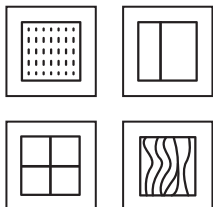


I ett rum med en temperatur mellan 18°C och 30°C och en luftfuktighet på 40-65%.

- 24 timmar om produkten har transporterats och lagrats vid en temperatur över 5°C.
- 48 timmar om produkten har transporterats och lagrats vid en temperatur under 5°C.

Se till att de inte utsätts för direkt solljus.
 Förvara skivor/plattor plant i staplar som inte överstiger 4-5 paket.

Underlagsförberedelse



Mineralplattor/kakel kan läggas på:

- putsade väggar,
- gipsskivor,
- keramiska plattor,
- OSB-skivor eller plywood (utan böjning och med en träfuktighet under 10 %).

Väggpaneler/kakel är ett dekorativt material, därför är kvaliteten och förberedelsen av underlaget avgörande för slutresultatet

Underlaget som panelen/plattan ska fästas på måste vara stabilt, torrt, rent och fast monterat, utan risk för böjning eller förflyttning under tryck, fritt från fett och kemikalier.

Reparera sprickor i underlaget, avlägsna utstickande ojämnheter, dammsug ytan noggrant och avfetta den vid behov.

Kontrollera om en primer eller tätningsmaterial behövs.

Underlag såsom putsade väggar eller keramiska plattor måste säkerställa hållbarheten och stabiliteten i hela konstruktionen efter att panelerna/plattorna har installerats.

VARNING: PANELN/PLATTAN FÅR INTE INSTALLERAS PÅ EN INSTABIL ELLER DÅLIGT FÄST UNDERLAG!



Demontering av element:

Ta bort utskjutande element som eluttag eller strömbrytare.



Kontroll av planhet:

Se till att underlaget är helt plant. Ojämnheter som överstiger 3 mm över en längd av 20 cm eller 5 mm över en längd större än 2 m måste jämnas ut.



Inspektion av paneler/plattor:

Före och under installationen, kontrollera paneler/plattor under bra belysning. Installera inte paneler/plattor med defekter - skadade eller med skillnader i färg, glans eller struktur.

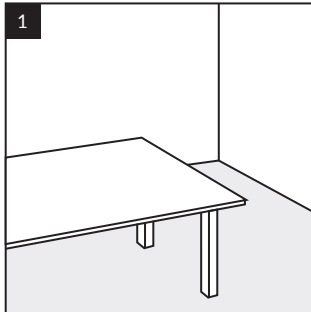


Varning: Under inga omständigheter får paneler eller plattor med synliga defekter installeras. Installation anses vara en acceptans av produktens skick.

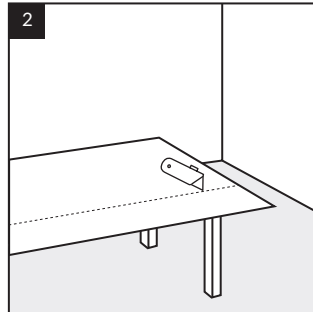
Montering av storformatsplattor

Installationen måste ske i ett rum med en temperatur på 18°C - 30°C, en luftfuktighet på 40-65% och en underlagstemperatur på minst 15°C.

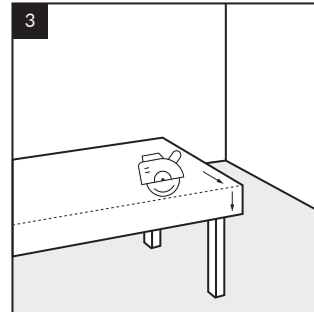
SKÄRNING:



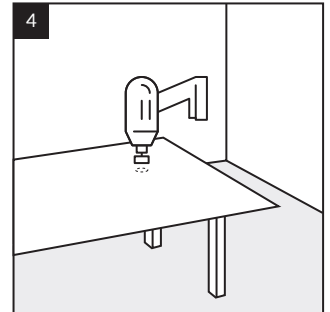
Förberedelse av arbetsområdet: Organisera utrymmet (t.ex. ett bord) för fri skärning av skivor för att undvika skador på låsen.



Paneler kan skäras med en tapetkniv genom att skära i det översta lagret och sedan bryta dem på en plan yta.

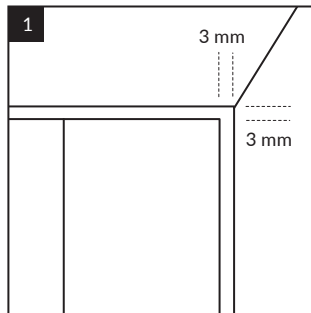


Alternativt kan du använda en cirkelsåg eller en sticksåg för precisionskapning.

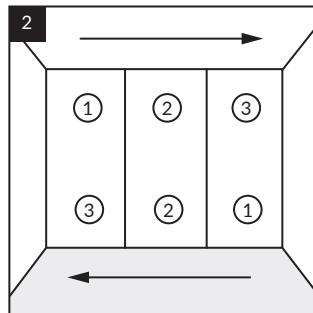


För runda utskärningar, använd en hälsåg eller ett multiverktyg.

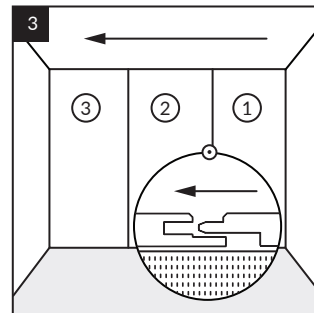
EXPANSIONSFOGAR:



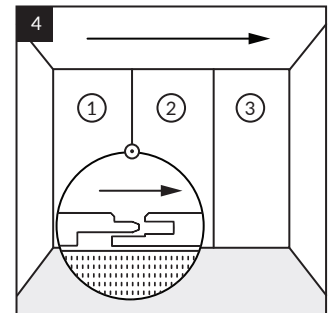
Lämna en expansionsfog på 3 mm under taket och i hörnen av väggarna. Efter minst 12 timmar efter limning, fyll den med silikon. Vid montering av skivor i badrummet, håll en expansionsfog på 3 mm vid golvet, vilket underlättar fyllningen med silikon. Vid montering av storformatskivor i andra rum, där golvlister används, kan en större expansionsfog över golvet - cirka 15 mm - tillämpas. Denna lösning gör det enklare att hantera storformatskivor.



Du kan montera plattorna från vänster till höger eller tvärtom.

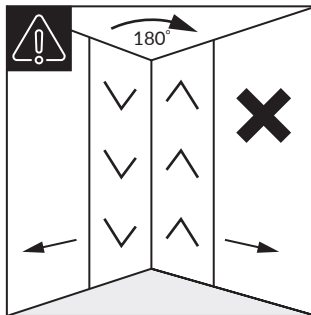


Från höger till vänster: tungan på den vänstra sidan av plattan.

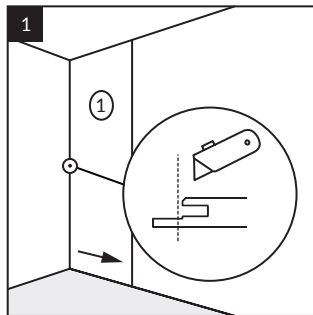


Från vänster till höger: tungan på den högra sidan av plattan.

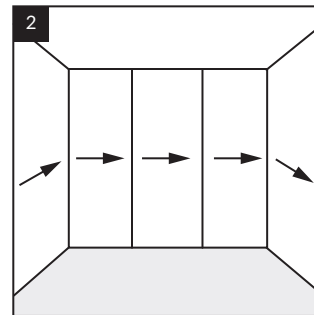
Installation:



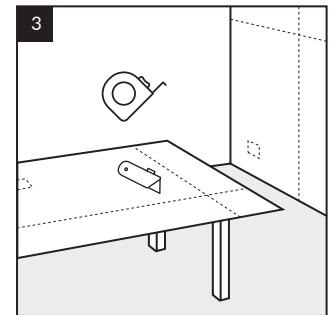
Varning: För att behålla mönstrets enhetlighet på den lagda ytan måste du hålla dekorets riktning. Mycket viktigt: Att vrida plattan 180 grader på angränsande väggar ändrar dekorets riktning.



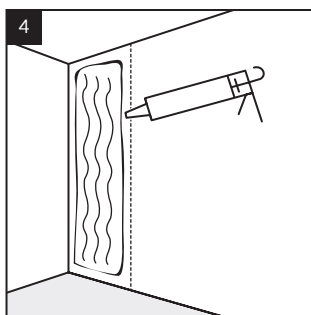
Börja installationen från hörnet av väggen. För plattan i hörnet av väggen, skär bort den del av låsspåret som vidrör väggen eller är inbäddad i profilen med en kniv eller en cirkelsåg.



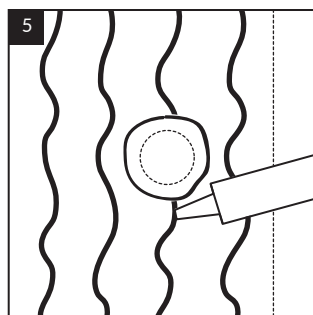
Det rekommenderas att behålla en enhetlig monteringsriktning för plattorna i hela rummet, med start från hörnet.



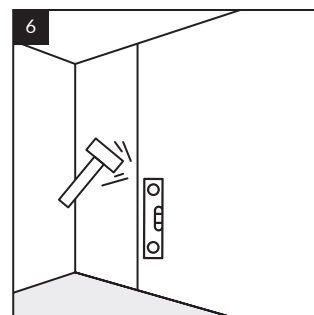
Mät väggens höjd och bredd och överför måtten till väggpanelen. Skär panelen till önskad mått med en vass kniv eller såg. Markera platser för uttag, strömbrytare osv.



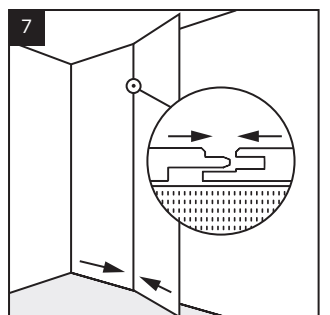
Markera monteringsplatsen på väggen och applicera lim i vertikala ränder, med början 1-2 cm från kanten och med ett avstånd på 10 cm mellan ränderna.



Applicera lim runt öppningarna, såsom eluttag och ljusbrytare, på ett avstånd av 1-2 cm från kanten av öppningen.



Placera panelen mot väggen och tryck den med handen eller en gummiklubba. Justera panelernas yta med en gummiklubba och ett vattenpass.

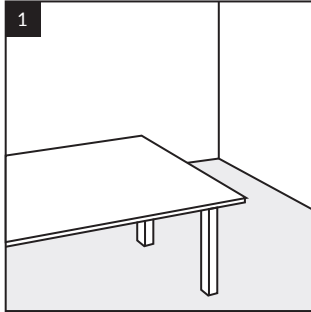


Skjut in spåret på nästa skiva över fjädern på den redan monterade för att ansluta dem. Om du använder profiler, mät och skär dem till rätt storlek och fäst profilen på väggen med lim.

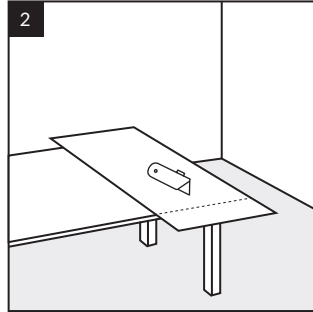
Montering av 600x1200 kakel

Installationen måste ske i ett rum med en temperatur på 18°C - 30°C, en luftfuktighet på 40-65% och en underlagstemperatur på minst 15°C.

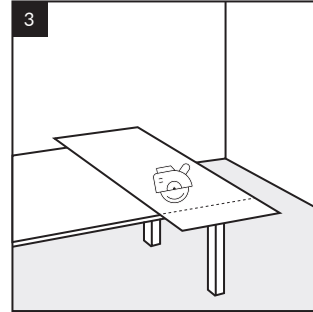
SKÄRNING:



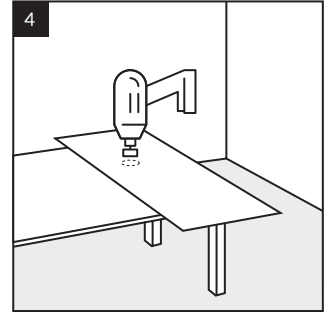
Organisera en arbetsyta (t.ex. ett bord) för smidig kapning av plattor för att undvika skador på låsen.



Plattor kan skäras med en hobbykniv genom att skära i det översta lagret och sedan bryta dem på en plan yta.

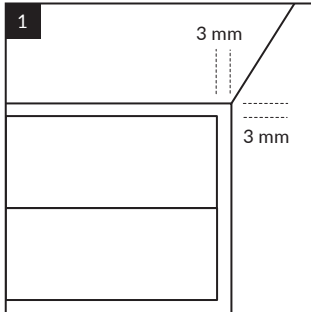


Alternativt kan du använda en cirkelsåg eller en sticksåg för precisionskapning.



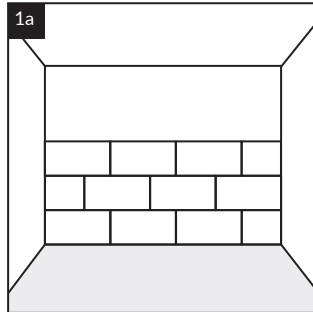
För runda utskärningar, använd en hålsåg eller ett multiverktyg.

EXPANSIONSFOGAR:

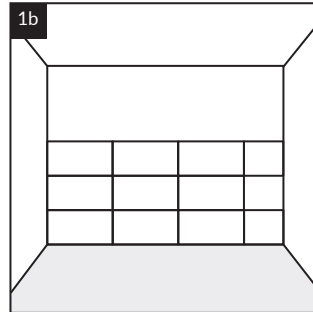


Lämna en expansionsfog på 3 mm under taket och i hörnen av väggarna. Efter minst 12 timmar efter limning, fyll den med silikon. Vid montering av kakel i badrummet, håll en expansionsfog på 3 mm vid golvet, vilket underlättar fyllningen med silikon. I andra rum med golvlister kan en större expansionsfog ovanför golvet - cirka 15 mm - tillämpas.

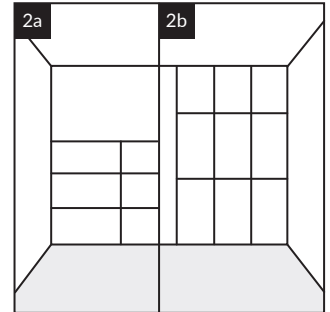
LAYOUT PÅ VÄGGEN:



Du kan lägga plattorna med förskjutning (i tegelmönster).

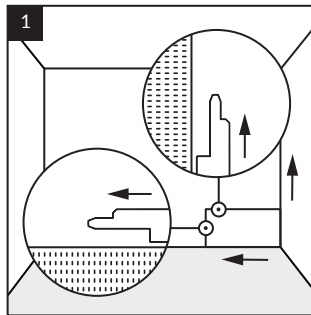


Eller utan förskjutning (fyra plattor möts i ett hörn).

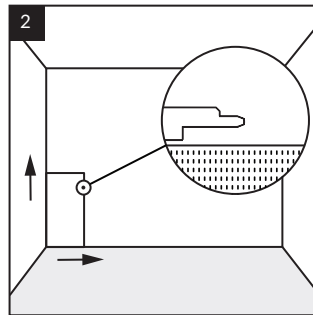


Plattorna kan läggas horisontellt eller vertikalt.

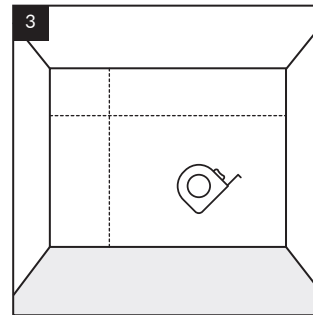
Installation:



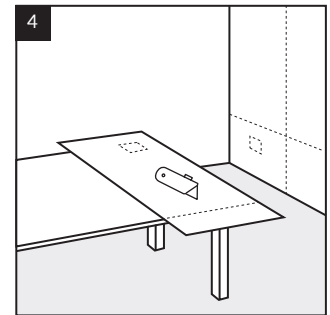
Vid horisontell installation, börja från det högra hörnet av väggen och arbeta åt vänster. Det är avgörande att kaklets låsningstunga alltid pekar i lägningsriktningen.



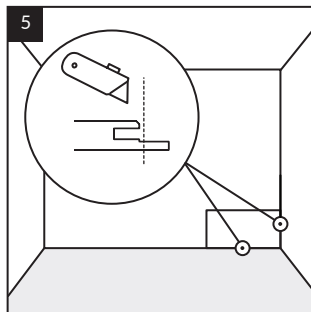
Vid vertikal installation, börja från det vänstra hörnet av väggen och arbeta åt höger. Det är avgörande att kaklets låsningstunga alltid pekar i lägningsriktningen.



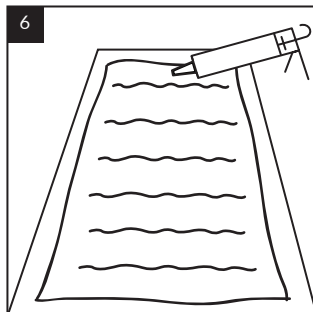
Första raden: Mät väggens höjd och bredd, överför måtten till plattan.



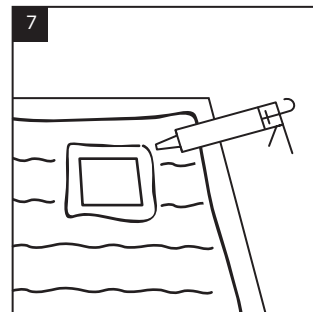
Skär plattan till önskad mått med en vass kniv eller en såg. Markera platserna för uttag, strömbrytare etc.



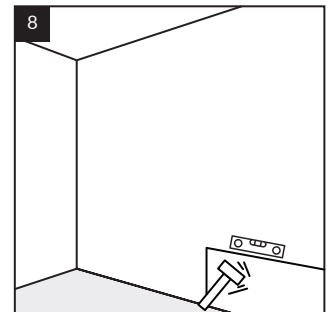
Innan installationen kan du ta bort den nedre delen av låsspåret som vidrör golvet och väggen med en kniv.



Applicera lim på plattorna i vertikala ränder, med start 1-2 cm från plattans kant och med 10 cm mellan ränderna.



Applicera lim runt öppningarna, såsom eluttag och ljusbrytare, på ett avstånd av 1-2 cm från kanten av öppningen.



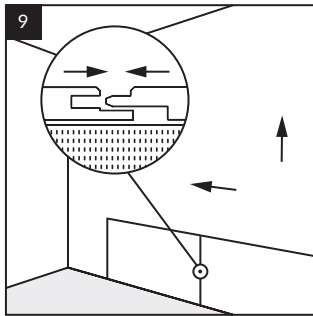
Placera plattan mot väggen och tryck den på plats med handen eller en gummiklubba. Justera plattans yta med en gummiklubba och ett vattenpass.



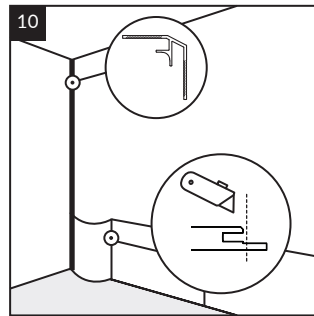
Tips: Om du använder profiler, mät och skär dem till rätt storlek och fäst dem på väggen med lim. Avslutningsprofilen (WALL END) och den yttre hörnprofilen (WALL OUT, WALL OUT PRO) kan monteras på den redan installerade panelen/plattan. Installationen av den inre hörnprofilen (WALL IN) kräver först att den fästs på väggen, därefter monteras paneler/plattor.



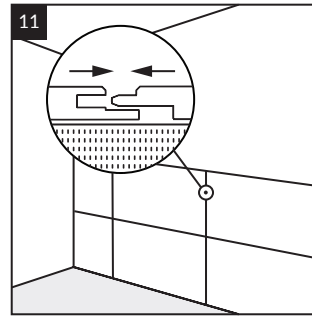
Tips: Om hörnprofiler (WALL IN) ska monteras på båda sidor av väggen, fäst först båda profilerna och fortsätt sedan med kakelinstallationen.



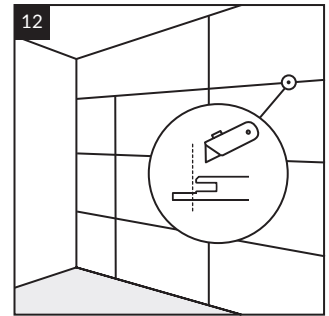
Skjut in nästa kakels låsspår bakom tungan på den redan monterade för att ansluta dem. Om du använder profiler, mät och skär dem till rätt storlek, fäst sedan profilen på väggen med lim.



Montering av den sista plattan i raden vid profilen: För att underlätta monteringen av den sista plattan i raden, skär av den längre delen av låsspåret på plattans sida. Du kan försiktigt böja plattan för att passa den mellan profilen och den intilliggande plattan.



Nästa rader: När du lägger plattor i en rak linje eller i tegelmönster, följ anvisningarna ovan. Se till att limma och montera de nästa plattorna på samma sätt som i den första raden, och säkerställ att de vertikala och horisontella spår passar med de redan installerade plattorna.



Sista raden: För att uppnå den nödvändiga expansionsfogen på 3 mm under taket, skär av den längre delen av låsspåret på den övre plattan. Detta säkerställer rätt avstånd mellan plattorna och taket.

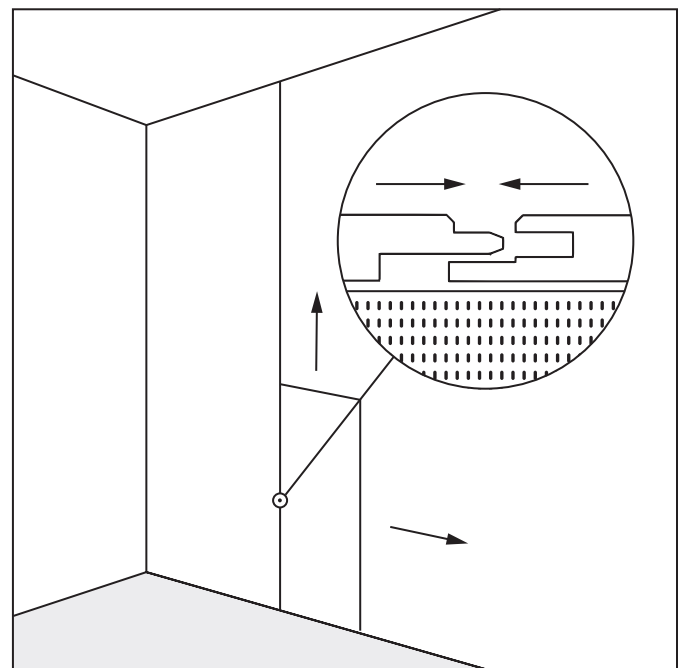
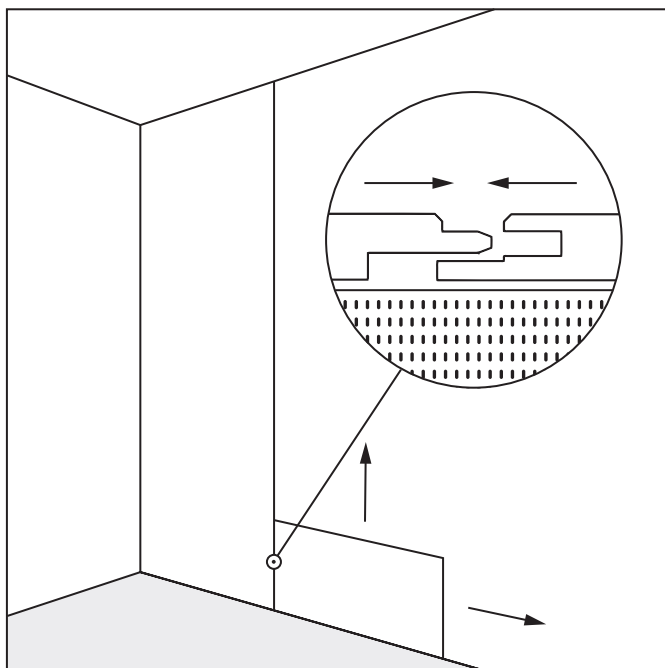


Tips: Se till att kakelplattorna är jämnt anpassade för att säkerställa en bra passform och undvika förskjutningar när du lägger nästa rader.

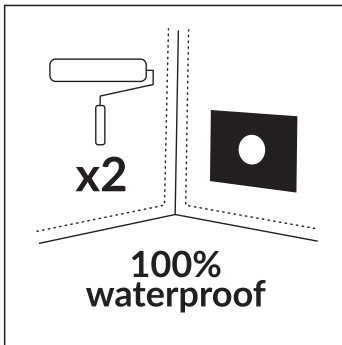
Sammanfogning av storformatsplattor och kakel

För att skapa en väggkomposition erbjuder Modee-kollektionen möjligheten att kombinera:

- storformatsplattor med kakel i formatet 600x1200,
- plattor av samma format med olika ytstrukturer.



Montering av storformatsplattor och kakel i våtutrymmen



Innan du börjar installationen, se till att underlaget är ordentligt skyddat och lämpligt för användning i fuktiga utrymmen. För att skydda ytan mot fukt ska ett vattentätande skikt, så kallad flytande membran, appliceras på väggen.

Förutom det flytande membranet, se till att använda:

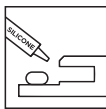
- tätningsband – vid väggfogar,
- tätningsmanschett – runt öppningar,
- tätningshörn – i hörnen mellan vägg och golv.

Följ tillverkarens anvisningar vid applicering av det flytande membranet.

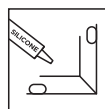
En fullständig lista över vattentättningsprodukter finns tillgänglig på www.technical.modee.eu



Varning: Applicera dessutom tätnings silikon vid montering i våtzon:



Vid sammanfogning av paneler/plattor, applicera en 3 mm tjock remsa på den längre utskjutande delen av låsspåret.



Vid användning av avslutningsprofiler, applicera en 3 mm tjock remsa på insidan av profilen.

RENGÖRING OCH UNDERHÅLL:



Rengöring:

Paneler/plattor kan rengöras med en fuktig eller våt trasa med rengöringsmedel baserade på:

- citronsyra,
- ättika,
- vinsyra.

Skölj bort rengöringsmedlet omedelbart efter användning – högst 10 minuter.

Användning av avkalkningsmedel är tillåten, men endast de som innehåller sulfaminsyra. Efter rengöring ska rester av rengöringsmedel sköljas bort med vatten som inte överstiger 40°C.

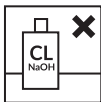
Undvik skador:

Använd inte produkter som kan skada den dekorativa ytan och leda till förlust av garanti. Testa rengöringsmedlet på en liten yta innan du applicerar det helt.



Undvik skrubbing. Skölj av rengöringsmedlet omedelbart efter användning – högst 10 minuter.

Använd inte stålull eller andra föremål som är gjorda av/innehåller mycket slipande material som kan repa eller skada paneler/kakel. Detsamma gäller rengöringsmedel.



Varning: Följande är strikt förbjudet att använda:

- produkter som innehåller slipande ämnen och/eller pulveriserat kalciumkarbonat,
- klorbaserade blekmedel och andra halogenföreningar,
- alkaliska medel (NaOH),
- svampdödande medel.

Varning: Var försiktig nära paneler/kakel när du använder produkter som innehåller NaOH.



Varning:

Använd rengöringsmedel enligt tillverkarens rekommendationer.

Undvik polermedel som innehåller vax och glansmedel, eftersom de kan förändra strukturen på paneler/kakel. Kontrollera regelbundet fogarnas skick för att säkerställa en hållbar tätning.

Profiler

För att uppnå en estetisk avslutning, använd dedikerade avslutningsprofiler.



Tips: För att säkerställa vattentätethet och fullt skydd mot fukt i områden som duschar eller runt badkar är det nödvändigt att använda profiler och lämpliga tätningsmaterial (silikon, flytande membran och tillsatser)



WALL END

Längd: 2,8 m

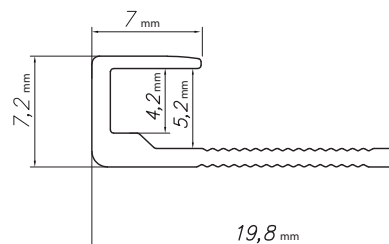
Installation: Polymer monteringslim för vägg



Installation: Lim



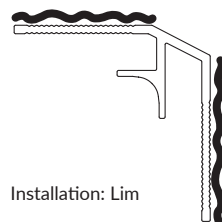
Tätning: Silikon



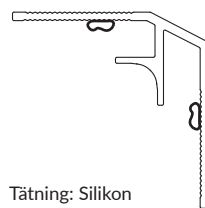
WALL IN

Längd: 2,8 m

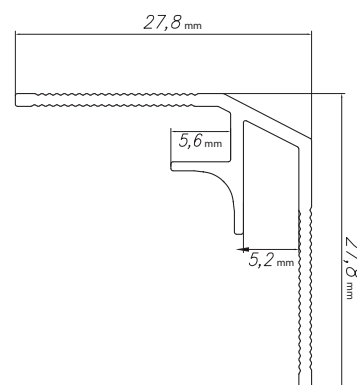
Installation: Polymer monteringslim för vägg



Installation: Lim



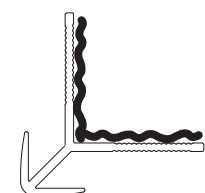
Tätning: Silikon



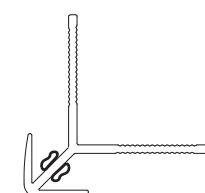
WALL OUT

Längd: 2,8 m

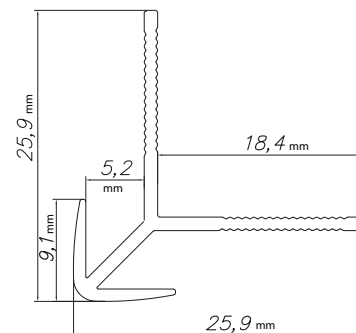
Installation: Polymer monteringslim för vägg



Installation: Lim



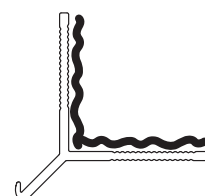
Tätning: Silikon



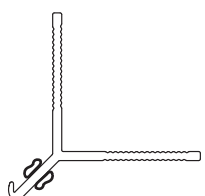
WALL OUT PRO

Längd: 2,8 m

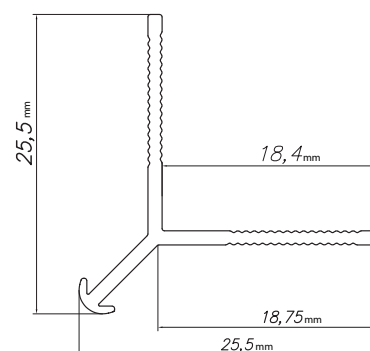
Installation: Polymer monteringslim för vägg



Installation: Lim

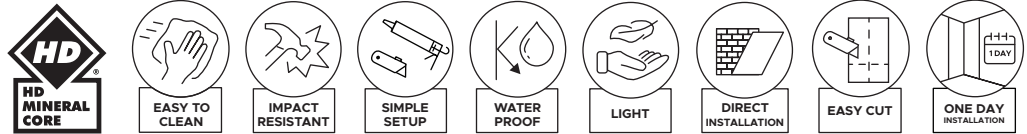


Tätning: Silikon



Kiitos, että valitsit modee MINERAL WALL SLABS & TILES -tuotteen, joka yhdistää toiminnallisuuden ja esteettisyyden. Jotta asennus olisi oikea ja käyttö pitkäikäistä, olemme laatineet yksityiskohtaiset ohjeet. Noudata alla olevia ohjeita saadaksesi parhaan lopputuloksen.

modee on innovatiivinen sisustustuote, joka soveltuu erilaisiin asuin- ja liiketiloihin. Sen monipuolisuuden, laajan kuvioiden valikoiman ja helpon asennuksen ansiosta se tarjoaa houkuttelevan ratkaisun sisustukseen. Tuotteella on korkea mittapysyvyys, mutta lämpötilavaihtelujen vuoksi on käytettävä reunalaajennusvaroja jännitysten poistamiseksi.



Tuotteen ominaisuudet

- Huomattavasti kevyempiä kuin keraamiset laatat ja huonekalulevyt.
- Helppo asentaa jopa kokemattoman asentajan toimesta.
- Asennus ilman pölyä ja melua.
- Helppo leikata tavallisella tapetteiveitsellä.
- Varustettu MODEE lock ponttiurajärjestelmällä.
- Voidaan asentaa useille pinnoille, myös suoraan keraamisten laattojen päälle.



Paksuusturpoaminen [EN ISO 24336] – tuote soveltuu käytettäväksi kosteissa tiloissa, kuten kylpyhuoneissa ja keittiöissä.



Reaktio tuleen [EN 13501-1] – levyt/laatat täyttävät B-s2, d0-luokan vaatimukset, mikä tarkoittaa, että ne ovat palavia, mutta eivät helposti syttyviä ja päästävät vain rajoitetun määrän savua. Eurooppalaiset standardit käyttävät Euroclass-järjestelmää, joka jakaa rakennusmateriaalit niiden paloreaktion perusteella luokkiin: A1, A2, B, C, D, E, F, sekä ottaa huomioon savun muodostumisen. Tämän perusteella voidaan arvioida palon äkillisen leviämisen riski. Luokka B määrittelee tuotteen palavaksi, mutta ei helposti syttyväksi (ei nopeaa palon leviämistä, rajoitettu osallistuminen palon etenemiseen), s2 tarkoittaa rajoitettua savun muodostumista ja d0 tarkoittaa, ettei ole palavia pisaroita tai hiukkasia.



Tahrn- ja kemikaalikestävyys [EN ISO 26987] – Modeen pintakerros kestää tahroja ja kemikaalien, kuten kahvin, asetonin, astianpesuaineen, saippuan ja kalkinpoistoaineen vaikutuksia. Se saavuttaa korkeimman arvosanan – indeksi 0, mikä tarkoittaa, että testatulla pinnalla ei ole havaittavia muutoksia.

Käyttöalueet



Asuintiloissa, esimerkiksi:

- Eteiset ja sisäänkäynnit,
- Keittiöt (tuotetta voidaan käyttää induktioliesien lähellä, mutta se ei sovellu käytettäväksi kaasuliesien läheisyydessä),
- Portaat ja kulkuväylät,
- Olohuoneet ja muut huoneet,
- Kylpyhuoneet ja WC:t (Vinkki: tuote soveltuu käytettäväksi suihkukaapeissa ja kylpyammeiden ympärillä).



Kaupallisissa tiloissa, esimerkiksi:

- Toimistot ja kokoushuoneet,
- Hotellihuoneet,
- Käytävät, portaat ja kulkuväylät,
- Baarit ja ravintolat,
- Pukuhuoneet ja taustatilat.



Varoitus: Mineraalilevyt/laatat eivät sovellu käyttöön:

- Ulkona, parvekkeilla ja verannoilla,
- Talvipuutarhoissa,
- Saunoissa,
- Lähellä tulen lähteitä: suoraan kaasuliesien vieressä, takkojen ympärillä.

Valmistelu



Lyijykynä



Mittanauha



Kulmamitta



Pihdit



Mattoveitsi



Vatupassi



Kiilat



Kumivasara



Pyörösaha



Reikäsaha tai multitool



Suojalasit



Suojakäsineet



Tyhjiötarttuja

Liima

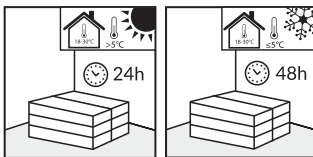


Asennusliimat MS-polymeereihin perustuvissa patruunoissa:
 Suositeltu: Modee glue
 Sallittu: Arbiton Strongman, Bostik Mamut, Henkel T-Rex
 Lastalla levitettävät liimat - verkkosivuston suositusten mukaan:
technical.modee.eu, mukaan lukien: Uzin KE68, Uzin KE68T
 Arvioitu peitto per patruuna - noin 1,5 m²/patruuna
 (riippuen liimanauhojen paksuudesta).



Varoitus: Ennen asennuksen aloittamista suositellaan levittämään pieni määrä liimaa pienelle alueelle alustasta tarttuvuuden tarkistamiseksi.

Akklimatisoituminen



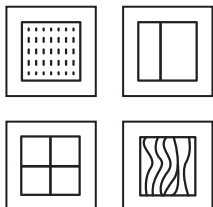
Huoneessa, jonka lämpötila on 18°C - 30°C ja ilman suhteellinen kosteus 40-65%.

- 24 tuntia, jos tuotetta on kuljetettu ja varastoitu yli 5°C lämpötilassa.
- 48 tuntia, jos tuotetta on kuljetettu ja varastoitu alle 5°C lämpötilassa.

Varmista, ettei niitä altisteta suoralle auringonvalolle.

Säilytä levyt/laatat tasaisesti pinoissa, jotka eivät ylitä 4-5 pakettia.

Alustan valmistelu



Mineraalilevyt/laatat voidaan asentaa seuraaville pinnoille:

- rapatut seinät,
- kipsilevyt,
- keraamiset laatat,
- OSB-levyt tai vaneri (ilman taipumista ja puun kosteuspitoisuuden ollessa alle 10 %).

Seinälevyt/laatat ovat koristeellinen materiaali, joten alustan laatu ja valmistelu ovat ratkaisevia lopputuloksen kannalta.

Alustan, johon paneeli/laatta kiinnitetään, on oltava vankka, kuiva, puhdas ja tukevasti kiinnitetty, ilman taipumisen tai liikkumisen mahdollisuutta paineen alla, sekä vapaa rasvoista ja kemikaaleista.

Korjaa alustan halkeamat, poista ulkonevat epätasaisuudet, imuroi pinta huolellisesti ja tarvittaessa rasvanpoista se.

Tarkista, onko pohjusteen tai tiivistysaineen käyttö tarpeen.

Alustojen, kuten rapatut seinät tai keraamiset laatat, on taattava koko rakenteen kestävyys ja vakaus levyjen/laattojen asennuksen jälkeen.

VAROITUS: PANEELIA/LAATTA EI SAA ASENTAA EPÄSTABIILILLE TAI HUONOSTI KIINNITETYLLE ALUSTALLE!



Elementtien purkaminen:

Poista ulkonevat elementit, kuten sähköpistorasiat tai kytkimet.



Tasaisuuden tarkistus:

Varmista, että alusta on täysin tasainen. Epätasaisuudet, jotka ylittävät 3 mm 20 cm matkalla tai 5 mm yli 2 metrin matkalla, on tasoitettava.



Paneelien/laattojen tarkistus:

Tarkista paneelit/laatat ennen asennusta ja sen aikana hyvässä valaistuksessa.

Älä asenna paneeleita/laattoja, joissa on vikoja - vaurioituneita tai joissa on eroja värisä, kiillossa tai rakenteessa.

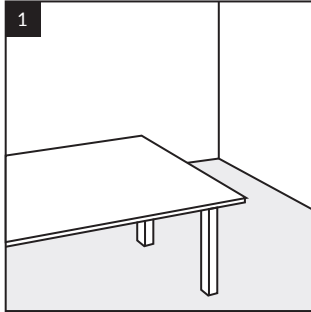


Varoitus: Missään tapauksessa ei saa asentaa paneeleita tai laattoja, joissa on näkyviä vikoja. Asennus katsotaan tuotteen kunnan hyväksymiseksi.

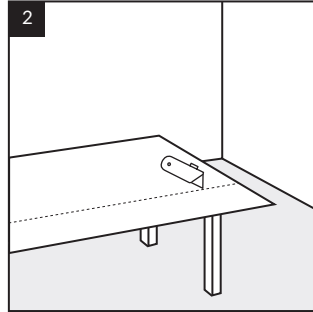
Suurkokopaneelien asennus

Asennuksen on tapahduttava tilassa, jossa lämpötila on 18°C - 30°C, ilman suhteellinen kosteus 40-65% ja alustan lämpötilä vähintään 15°C.

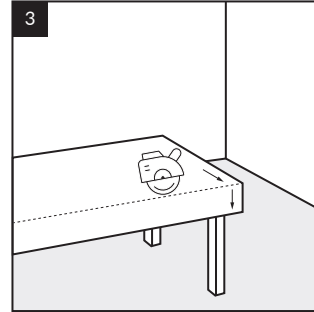
LEIKKAUS:



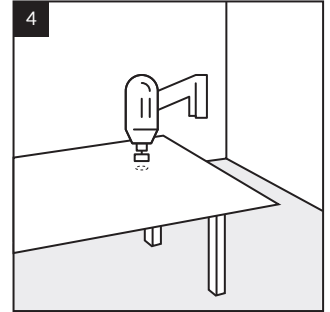
1 Työtilan valmistelu: Järjestä tila (esim. pöytä) levyjen vapaaseen leikkaamiseen, jotta lukkojen vaurioituminen vältetään.



2 Levyt voidaan leikata tapetteivetsellä viiltämällä ylin kerros ja sitten murtamalla ne tasaisella pinnalla.

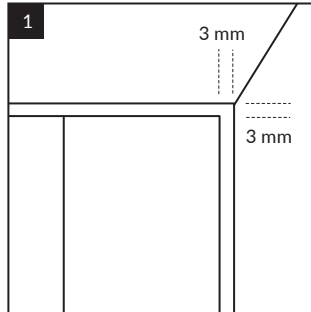


3 Vaihtoehtoisesti käytä pyörösahaa tai pistosahaa tarkkaan leikkaamiseen.

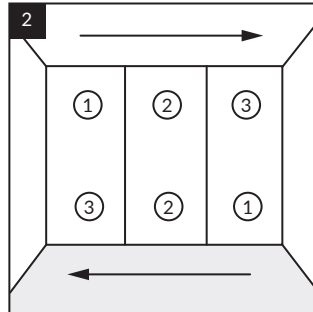


4 Pyöreisiin leikkauksiin käytä reikä-Sahaa tai monitoimityökälua.

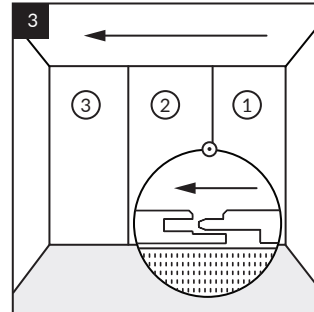
LAAJENEMISSAUMAT:



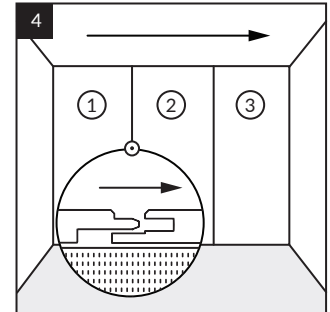
1 Jätä 3 mm:n laajenemisvara katon alle ja seinien kulmiin. Täytä se silikonilla vähintään 12 tuntia liimaamisen jälkeen. Kylpyhuoneen levyjen asennuksessa jätä 3 mm:n laajenemisvara lattian kohdalle, mikä helpottaa sen täyttämistä silikonilla. Suurikokoisten levyjen asennuksessa muissa tiloissa, joissa käytetään jalkalistoja, voidaan käyttää suurempaa laajenemisvaraa lattian yläpuolella - noin 15 mm. Tämä ratkaisu helpottaa suurikokoisten levyjen käsittelyä.



2 Voit asentaa levyt vasemmalta oikealle tai päinvastoin.

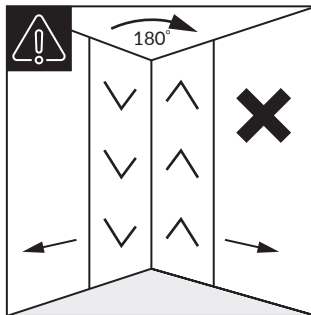


3 Oikealta vasemmalta: sulka levyn vasemmalla puolella.

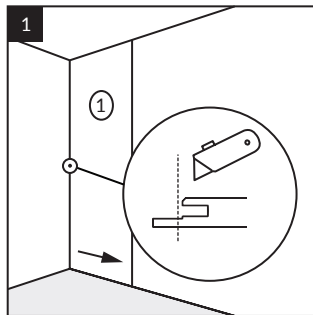


4 Vasemmalta oikealle: sulka levyn oikealla puolella.

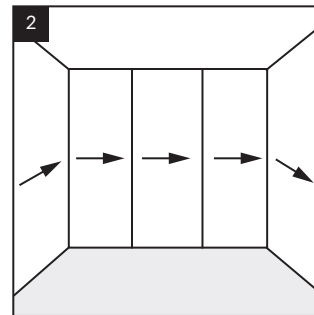
Asennus:



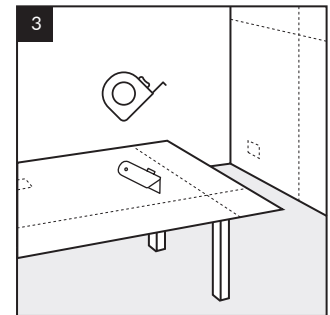
1 **Varoitus:** Jotta kuviot pysyvät yhtenäisinä asennettavalla pinnalla, sinun on säilytettävä koristelun suunta. Erittäin tärkeää: Levyn kääntäminen 180 astetta viereisillä seinillä muuttaa koristelun suuntaa.



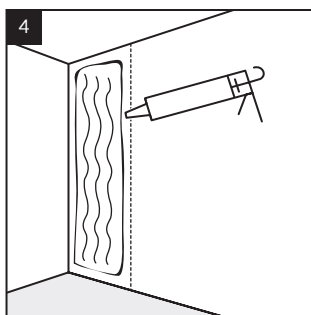
2 Aloita asennus seinän nurkasta. Leikkaa seinän nurkassa olevan levyn lukouran osa, joka koskettaa seinää tai on upotettu profiiliin, veitsellä tai pyörösahalla.



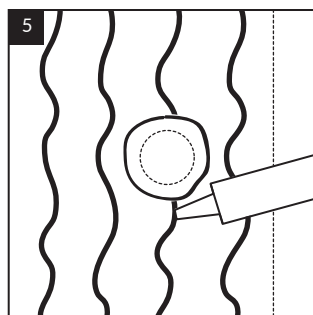
3 Suositellaan levyjen asentamista yhteen suuntaan koko huoneessa, alkaen nurkasta.



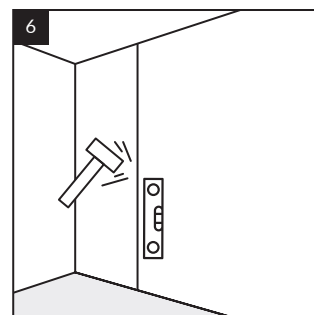
4 Mittaa seinän korkeus ja leveys ja siirrä mitat seinäpaneeliin. Leikkaa paneeli vaadittuihin mittoihin terävällä veitsellä tai sahalla. Merkitse pistorasioiden, kytkimien jne. paikat.



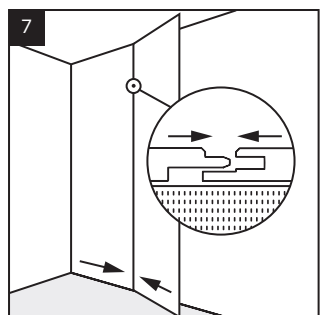
5 Merkitse levyn asennuskohta seinälle ja levitä liima pystysuorina raitoina, aloittaen 1-2 cm reunasta ja jättäen 10 cm väliä raitojen väliin.



6 Levitä liimaa aukkojen, kuten pistorasioiden ja valokatkaisijoiden, ympärille 1-2 cm etäisyydellä aukon reunasta.



7 Aseta paneeli seinää vasten ja paina sitä kädellä tai kumivasaralla. Tasoita paneelin pinta kumivasaran ja vatupassin avulla.

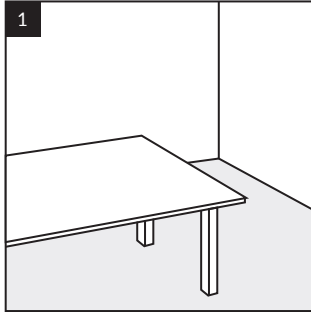


8 Työnnä seuraavan levyn ura jo asennetun levyn sulan päälle yhdistääksesi ne. Jos käytät profiileja, mittaa ja leikkaa ne sopivaan kokoon ja kiinnitä profiili seinään liimalla.

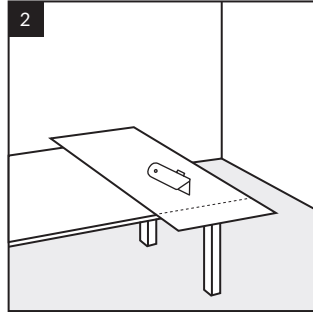
600x1200 laattojen asennus

Asennuksen on tapahduttava tilassa, jossa lämpötila on 18°C - 30°C, ilman suhteellinen kosteus 40-65% ja alustan lämpötilä vähintään 15°C.

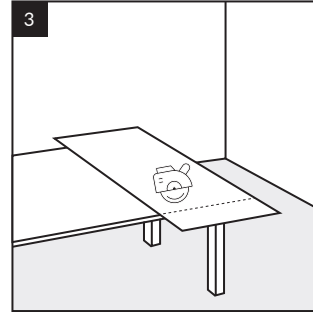
LEIKKAUS:



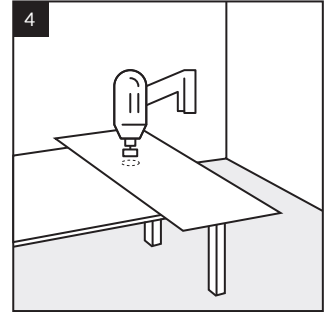
Järjestä työtila (esim. pöytä) laattojen vaivattomaan leikkaamiseen, jotta lukitusjärjestelmät eivät vahingoitu.



Laatat voidaan leikata mattoveitsellä viiltämällä pintakerros ja sitten murtamalla ne tasaisella pinnalla.

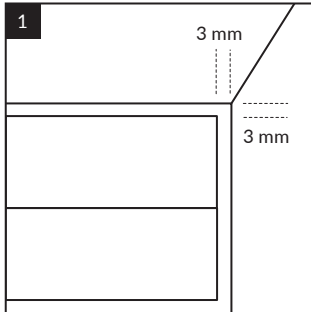


Vaihtoehtoisesti käytä pyörösahaa tai pistosahaa tarkkaan leikkaamiseen.



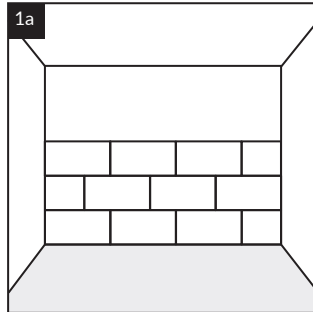
Pyöreisiin leikkauksiin käytä reikäsahaa tai monitoimityökalu.

LAAJENEMISSAUMAT:

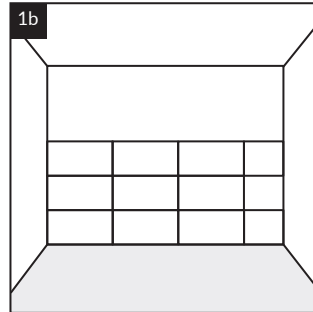


Jätä 3 mm:n laajenemisvara katon alle ja seinien kulmiin. Täytä se siikonilla vähintään 12 tuntia liimaamisen jälkeen. Kylpyhuoneen laattojen asennuksessa jätä 3 mm:n laajenemisvara lattian kohdalle, mikä helpottaa sen täyttämistä siikonilla. Muiden tilojen lattialistoilla varustetuissa asennuksissa voidaan käyttää suurempaa laajenemisvaraa lattian yläpuolella - noin 15 mm.

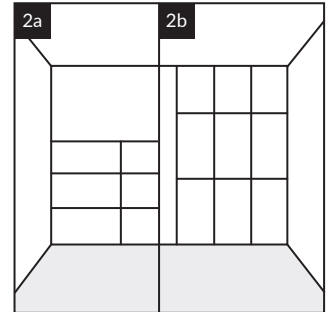
ASETUS SEINÄLLÄ:



Voit asentaa laatat siirtymällä (tiilikuvioon).

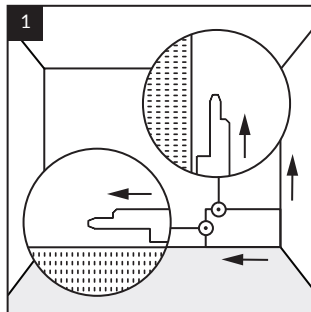


Tai ilman siirtymää (neljä laattaa kohtaavat yhdessä nurkassa).

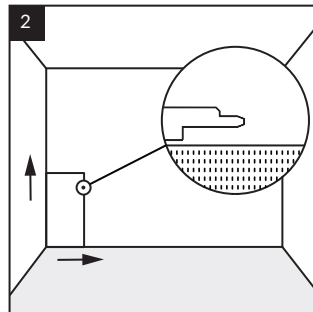


Laatat voidaan asentaa vaakasuoraan tai pystysuoraan.

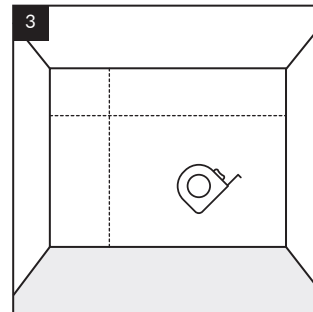
Asennus:



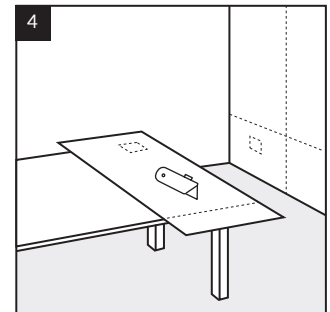
Vaakasuorassa asennuksessa on aloitettava asettaminen seinän oikeasta kulmasta ja edettävä vasemmalle. On tärkeää, että laattojen lukituskieleke on aina asennussuuntaan päin.



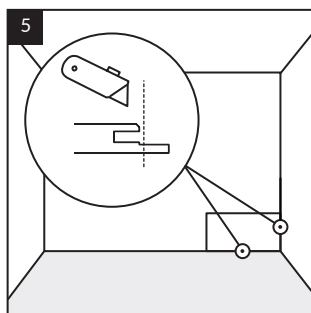
Pystysuorassa asennuksessa on aloitettava asettaminen seinän vasemmasta kulmasta ja edettävä oikealle. On tärkeää, että laattojen lukituskieleke on aina asennussuuntaan päin.



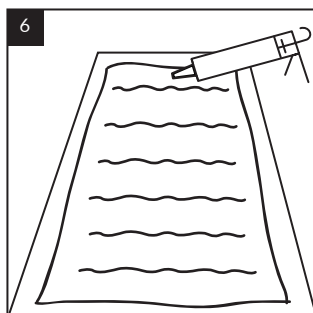
Ensimmäinen rivi: Mittaa seinän korkeus ja leveys, siirrä mitat laattaan.



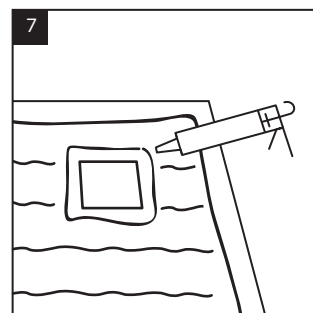
Leikkaa laatta haluttuihin mittoihin terävällä veitsellä tai sahalla. Merkitse paikat pistorasioille, kytkimille jne.



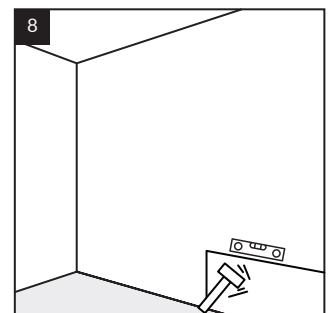
Ennen asennusta voit poistaa lukkouran alaosan, joka koskettaa lattiaa ja seinää, veitsellä.



Levitä liima laattoihin pystysuorissa raidoissa aloittaen 1-2 cm laatan reunasta ja pitäen 10 cm väliä raidojen välillä.



Levitä liimaa aukkojen, kuten pistorasioiden ja valokatkaisijoiden, ympärille 1-2 cm etäisyydellä aukon reunasta.



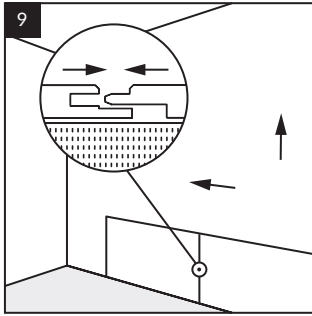
Aseta laatta seinää vasten ja paina sitä kädellä tai kumivasaralla. Tasoita laatan pinta kumivasaran ja vatupassin avulla.



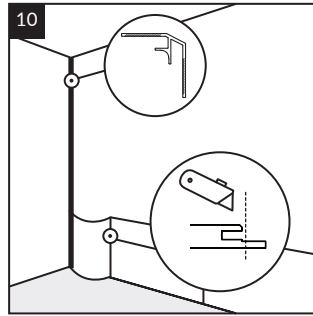
Vinkki: Jos käytät profileja, mittaa ja leikkaa ne oikeaan kokoon ja kiinnitä ne seinään liimalla. Päättyprofiili (WALL END) ja ulkokulmaprofiili (WALL OUT, WALL OUT PRO) voidaan asentaa jo kiinnitettyyn paneeliin/laattaan. Sisäkulmaprofiilin (WALL IN) asennus vaatii ensin sen kiinnittämistä seinään, jonka jälkeen voidaan asentaa paneelit/laatat.



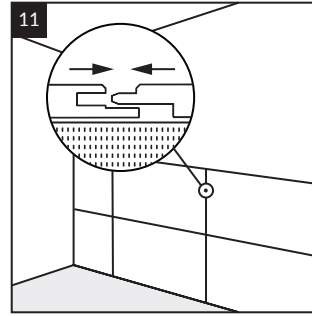
Vinkki: Jos kulmaprofiilit (WALL IN) on asennettava molemmille seinän puolille, kiinnitä ensin molemmat profiilit ja jatka sitten laattojen asennusta.



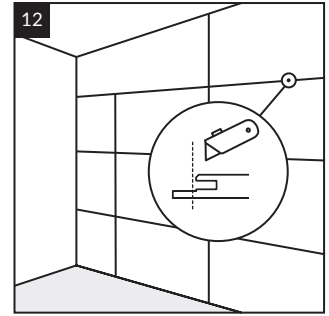
Työnnä seuraavan laatan lukitusura jo asennetun laatan kielen taakse niiden yhdistämiseksi. Jos käytät profileja, mittaa ja leikkaa ne sopivaan kokoon ja kiinnitä profiili seinään liimalla.



Viimeisen laatan asennus rivissä profiilin kohdalla: Viimeisen laatan asentamista helpottaaksesi leikkaa pidempi osa lukkourasta laatan sivulta. Voit kevyesti taivuttaa laattaa, jotta se asettuu profiilin ja viereisen laatan väliin.



Seuraavat rivit: Kun laatat asetetaan suoraan tai tiilikuvioittain, noudata edellä mainittuja ohjeita. Muista liimata ja asentaa seuraavat laatat samalla tavalla kuin ensimmäinen rivi ja huolehdi siitä, että pysty- ja vaakasuuntaiset urat ovat samassa linjassa aiemmin asennettujen laattojen sulkien kanssa.



Viimeinen rivi: Saadaksesi vaaditun 3 mm:n liikuntasauman katon alle, leikkaa pois ylemmän laatan lukitusuran pidempi osa. Tämä varmistaa oikean etäisyyden laattojen ja katon välillä.

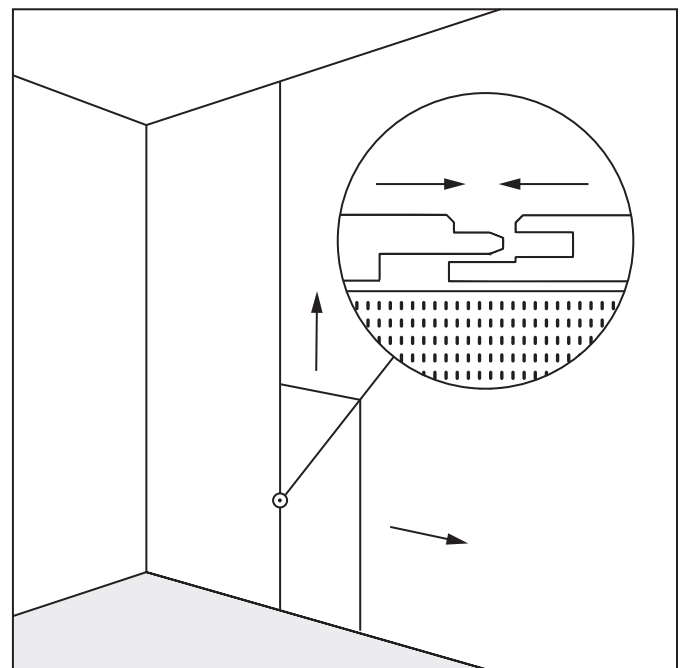
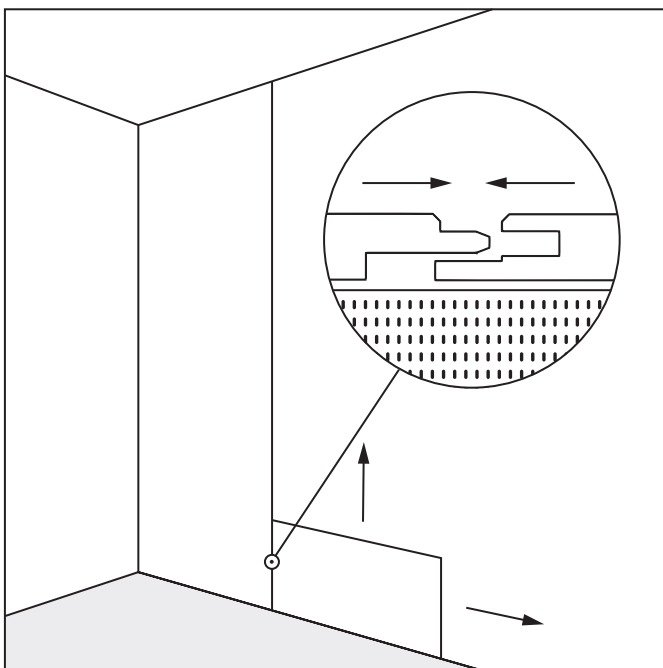


Vinkki: Varmista, että laatat ovat tasaisesti linjassa, jotta ne istuvat hyvin yhteen ja vältetään siirtymät seuraavien rivien asettamisen yhteydessä.

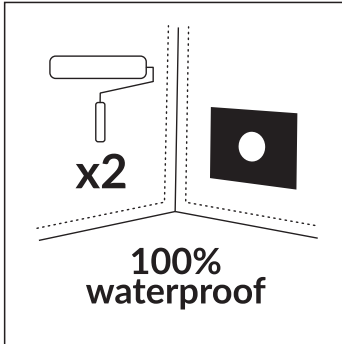
Suurikokoisten paneelien ja laattojen liittäminen

Seinäkomposition saavuttamiseksi Modee-mallisto tarjoaa mahdollisuuden yhdistää:

- suurikokoisia paneeleita ja laattoja koossa 600x1200,
- saman kokoisia paneeleita eri pintarakenteilla.



Suurikokoisten paneelien ja laattojen asennus märkätiloissa



Ennen asennuksen aloittamista varmista, että alusta on asianmukaisesti suojattu ja soveltuu käytettäväksi kosteissa tiloissa. Pintojen suojaamiseksi kosteudelta levitä seinälle vedeneristysmateriaali, ns. nestemäinen kalvo.

Nestemäisen kalvon lisäksi käytä:

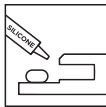
- tiivistenauhaa – seinien liitoskohdissa,
- tiivistemansettia – aukkojen ympärillä,
- tiivistekulmia – seinän ja lattian kulmissa.

Noudata valmistajan ohjeita nestemäistä kalvoa levitettäessä.

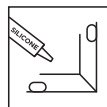
Täydellinen luettelo vedeneristystuotteista on saatavilla verkkosivustolla www.technical.modee.eu



Varoitus: Käytä lisäksi tiivistysilikonaa märkäalueen asennuksessa:



Kun liittää lautoja/laattoja
– kiinnittää 3 mm paksu nauha lukkouran pidempään ulkonevaan osaan.



Jos käytät viimeistelyprofileja,
levitä 3 mm paksu kaistale profiilin sisäpuolelle.

PUHDISTUS JA HUOLTO:



max 10 min.



Puhdistus:

Paneelit/kaakelit voidaan puhdistaa kostealla tai märällä liinalla käyttäen puhdistusaineita, jotka sisältävät:

- sitruunahappoa,
- etikkaa,
- viinihappoa.

Huuhtelee puhdistusaine heti käytön jälkeen – enintään 10 minuuttia.

Kalkinpoistoaineiden käyttö on sallittua, mutta vain sellaisten, jotka sisältävät sulfamiinihappo. Puhdistuksen jälkeen puhdistusainejäämät tulee huuhdella vedellä, jonka lämpötila ei ylitä 40°C.

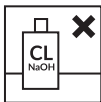
Vahinkojen välttäminen:

Älä käytä tuotteita, jotka voivat vahingoittaa koriste pintaa ja aiheuttaa takuun menetyksen. Testaa puhdistusaine pienellä alueella ennen täydellistä käyttöä.



Vältä hankaamista. Huuhtelee puhdistusaine heti käytön jälkeen – enintään 10 minuuttia.

Älä käytä teräsvillaa tai muita esineitä, jotka on valmistettu/sisältävät erittäin hankaavia materiaaleja, jotka voivat naarmuttaa tai vahingoittaa paneeleita/laattoja. Sama koskee puhdistusaineita.



Varoitus: Seuraavien aineiden käyttö on ehdottomasti kielletty:

- hankausaineita ja/tai jauhemaista kalsiumkarbonaattia sisältävät tuotteet,
- klooripohjaiset valkaisuaineet ja muut halogeenipohjaiset aineet,
- emäksiset aineet (NaOH),
- sienentorjunta-aineet.

Varoitus: Ole varovainen paneelien/laattojen lähellä käyttäessäsi NaOH:ta sisältäviä tuotteita.



Varoitus:

Käytä puhdistusaineita valmistajan ohjeiden mukaisesti.

Vältä kiillotusaineita, jotka sisältävät vahoja ja kiiltoa lisääviä aineita, koska ne voivat muuttaa paneelien/laattojen rakennetta. Tarkista säännöllisesti saumojen kunto varmistaaksesi kestävästi tiivistyksen.

Profilit

Saadaksesi esteettisen lopputuloksen, käytä erityisiä viimeistelyprofileja.



Vinkki: Vedenpitävyyden ja täydellisen kosteussuojan varmistamiseksi tiloissa, kuten suihkussa tai kylpyammeen ympärillä, on välttämätöntä käyttää profileja ja sopivia tiivistysmateriaaleja (silikoni, nestemäinen kalvo ja lisäaineet).



WALL END

Pituus: 2,8 m

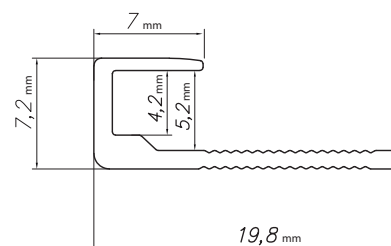
Asennus: Polymeerinen kiinnityssiima seinälle



Asennus: Liima



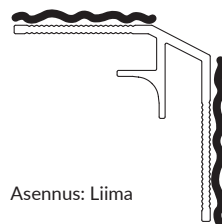
Tiivistys: Silikoni



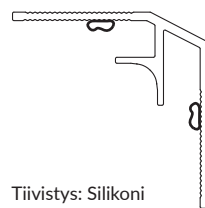
WALL IN

Pituus: 2,8 m

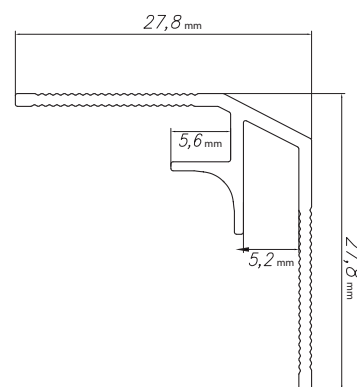
Asennus: Polymeerinen kiinnityssiima seinälle



Asennus: Liima



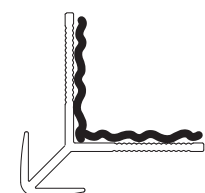
Tiivistys: Silikoni



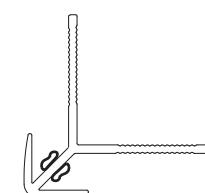
WALL OUT

Pituus: 2,8 m

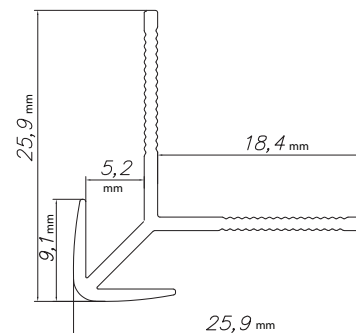
Asennus: Polymeerinen kiinnityssiima seinälle



Asennus: Liima



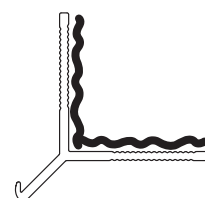
Tiivistys: Silikoni



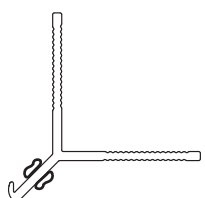
WALL OUT PRO

Pituus: 2,8 m

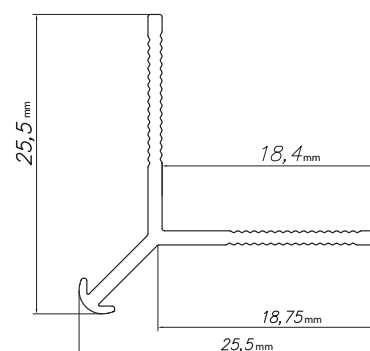
Asennus: Polymeerinen kiinnityssiima seinälle



Asennus: Liima

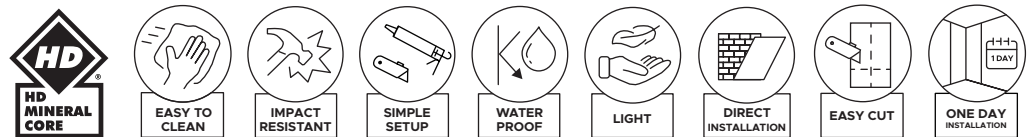


Tiivistys: Silikoni



Takk for at du valgte modee MINERAL WALL SLABS & TILES, som kombinerer funksjonalitet og estetikk. For å sikre riktig installasjon og langvarig bruk har vi utarbeidet en detaljert manual. Følg retningslinjene nedenfor for å oppnå det beste sluttresultatet.

modee er et innovativt dekorativt produkt designet for ulike bolig- og kommersielle områder. Takket være dets funksjonalitet, brede utvalg av mønstre og enkle installasjon, er det en attraktiv løsning for interiørdesign. Det har høy dimensjonsstabilitet, men på grunn av temperaturvariasjoner må det brukes omkretslike ekspansjonsfuger for å redusere spenninger.



Produktets egenskaper

- Betydelig lettere enn keramiske fliser og møbelplater.
- Enkel å montere, selv for en uerfaren installatør.
- Montering uten støv og støy.
- Enkel å kutte med en vanlig tapetkniv.
- Utstyrt med MODEE lock not- og fjærsystem.
- Kan installeres på forskjellige overflater, inkludert direkte på keramiske fliser.



Tykkelsessvelling [EN ISO 24336] – produktet er egnet for bruk i fuktige omgivelser som bad og kjøkken.



Reaksjon på ild [EN 13501-1] – platene/flisene oppfyller kravene i klasse B-s2, d0, noe som betyr at de er brennbare, men ikke lett antenkelige og avgir en begrenset mengde røyk. De europeiske standardene bruker Euroclass-systemet, som deler inn byggematerialer basert på deres reaksjon på brann i klassene: A1, A2, B, C, D, E, F, med ytterligere kriterier som tar hensyn til røykutvikling. Basert på dette kan risikoen for rask brannutvikling vurderes. Klasse B definerer produktet som brennbart, men ikke lett antenkelig (ingen rask brannutvikling, begrenset bidrag til brannspredning), symbolet s2 angir begrenset røykutvikling, og d0 betyr at det ikke er brennende dråper eller partikler.



Flekk- og kjemikaliebestandighet [EN ISO 26987] – Modees topplag er motstandsdyktig mot flekker og påvirkning av kjemikalier som kaffe, aceton, oppvaskmiddel, såpe og avkalkingsmiddel. Den oppnår den høyeste vurderingen – indeks 0, noe som betyr at det ikke er noen endringer på den testede overflaten.

Bruksområder



I boligområder, for eksempel:

- Innganger og ganger,
- Kjøkken (produktet kan brukes nær induksjonstopper, men er ikke egnet for bruk nær gasskomfyrer),
- Trapper og gjennomgangsområder,
- Stuer og andre rom,
- Bad og toaletter (Tips: produktet er egnet for bruk i dusjkabinett og rundt badekar).



I kommersielle områder, for eksempel:

- Kontorer og konferanserom,
- Hotellrom,
- Korridorer, trapper og gjennomgangsområder,
- Barer og restauranter,
- Garderober og bakrom.



Advarsel: Mineralplater/fliser er ikke egnet for bruk:

- Utendørs, på balkonger og verandaer,
- I vinterhager,
- I badstuer,
- Nær ildkilder: rett ved gasskomfyrer, rundt peiser.

Forberedelse



Blyant



Målebånd



Vinkel



Tang



Tapetkniv



Vater



Kiler



Gummihammer



Sirkelsag



Hullsag eller multitool



Vernebriller



Vernehansker



Vakuumsugekopp

Lim

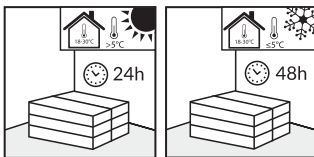


Monteringslim i patroner basert på MS-polymerer:
Anbefalt: Modee glue
Tillatt: Arbiton Strongman, Bostik Mamut, Henkel T-Rex
 Lim påført med tannet sparkel - i henhold til anbefalingene på nettsiden: technical.modee.eu, inkludert: Uzin KE68, Uzin KE68T
 Omtrentlig dekkvne per patron - ca. 1,5 m²/patron (avhengig av tykkelsen på limstripene).



Advarsel: Før installasjonen starter, anbefales det å påføre en liten mengde lim på en liten del av underlaget for å sjekke vedheften.

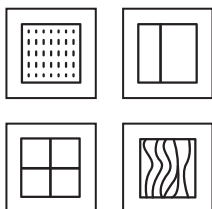
Akklimatisering



I et rom med temperatur mellom 18°C og 30°C og luftfuktighet på 40-65%.
 • 24 timer hvis produktet har blitt transportert og lagret ved en temperatur over 5°C.
 • 48 timer hvis produktet har blitt transportert og lagret ved en temperatur under 5°C.

Sørg for at de ikke utsettes for direkte sollys.
 Oppbevar plater/fliser flatt i stabler som ikke overstiger 4-5 pakker.

Forberedelse av underlaget



Mineralplater/fliser kan legges på:

- pussede vegger,
- gipsplater,
- keramiske fliser,
- OSB-plater eller kryssfiner (uten bøyning og med en tre-fuktighet under 10 %).

Veggpaneler/fliser er et dekorativt materiale, så kvaliteten og forberedelsen av underlaget er avgjørende for sluttresultatet.

Underlaget som panelet/flisen skal festes til, må være solidt, tørt, rent og stabilt festet, uten mulighet for bøyning eller bevegelse under trykk, fritt for fett og kjemikalier.

Reparer sprekker i underlaget, fjern utstikkende ujevnheter, støvsug overflaten grundig og avfett om nødvendig.

Sjekk om det er nødvendig å bruke en primer eller tetningsmateriale.

Underlag som pussede vegger eller keramiske fliser må sikre holdbarheten og stabiliteten til hele konstruksjonen etter montering av platene/flisene.

ADVARSEL: PANELET/FLISEN MÅ IKKE MONTERES PÅ ET USTABILT ELLER DÅRLIGT FESTET UNDERLAG!



Demontering av elementer:
 Fjern utstikkende elementer som stikkontakter eller brytere.



Kontroll av planhet:
 Sørg for at underlaget er helt jevnt. Ujevnheter som overstiger 3 mm over en lengde på 20 cm eller 5 mm over en lengde på mer enn 2 m, må jevnes ut.



Inspeksjon av plater/fliser:
 Før og under installasjonen, sjekk plater/fliser under godt lys.
 Ikke installer plater/fliser med feil - skadet eller med forskjeller i farge, glans eller struktur.

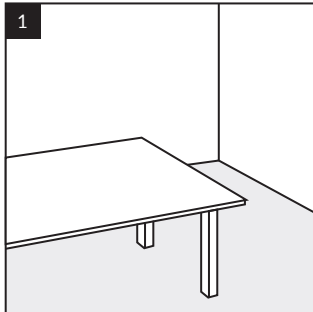


Advarsel: Under ingen omstendigheter skal paneler eller fliser med synlige feil installeres. Installasjon anses som aksept av produktets tilstand.

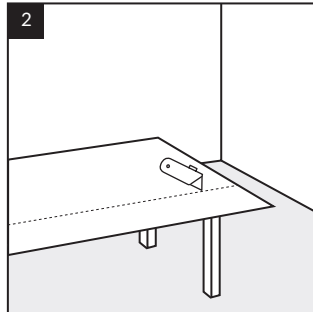
Montering av storformatplater

Installasjonen må finne sted i et rom med en temperatur på 18°C - 30°C, en luftfuktighet på 40-65% og en underlagstemperatur på minst 15°C.

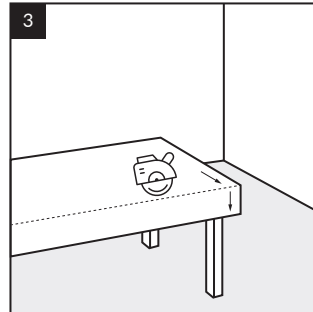
SKJÆRING:



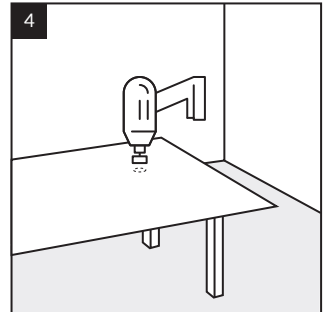
Forberedelse av arbeidsområdet: Organiser plassen (f.eks. et bord) for fri skjæring av plater for å unngå skade på låsene.



Platene kan kuttes med en tapetkniv ved å skjære gjennom det øverste laget og deretter bryte dem på en flat overflate.

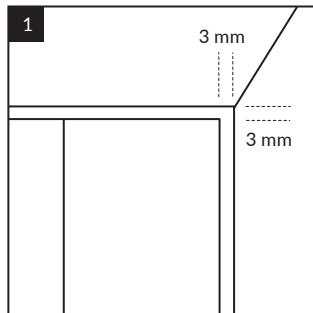


Alternativt kan du bruke en sirkelsag eller stikksag for presise kutt.

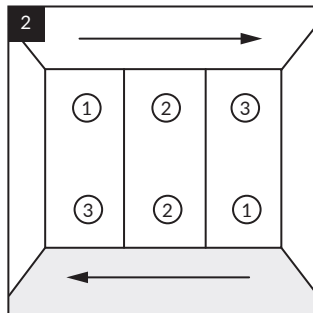


For runde utskjæringer, bruk en hullsag eller et multiverktøy.

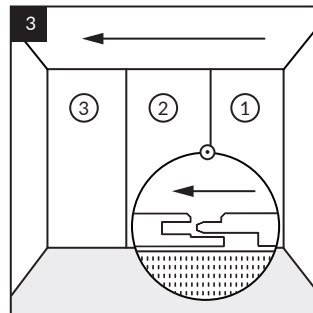
DILATASJONSFUGER:



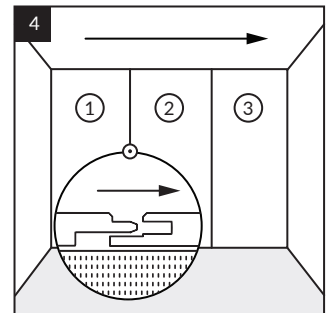
Behold en ekspansjonsfuge på 3 mm under taket og i hjørnene av veggene. Etter minst 12 timer etter liming, fyll den med silikon. Ved montering av plater på badet, behold en ekspansjonsfuge på 3 mm ved gulvet, noe som vil gjøre det lettere å fylle den med silikon. Ved montering av storformatplater i andre rom, hvor gulvister brukes, kan en større ekspansjonsfuge over gulvet – omtrent 15 mm – benyttes. Denne løsningen gjør det lettere å håndtere storformatplater.



Du kan montere platene fra venstre til høyre eller omvendt.

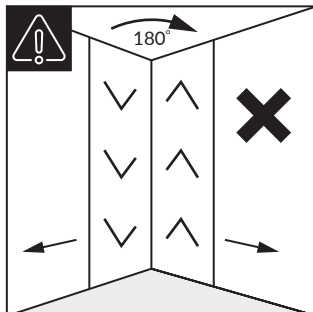


Fra høyre til venstre: fjæren på venstre side av platen.

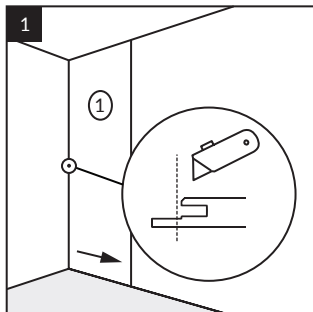


Fra venstre til høyre: fjæren på høyre side av platen.

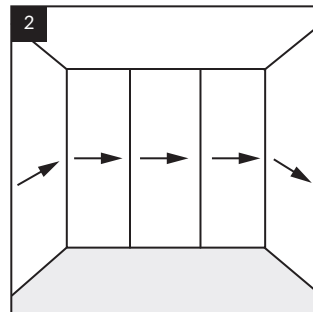
Installasjon:



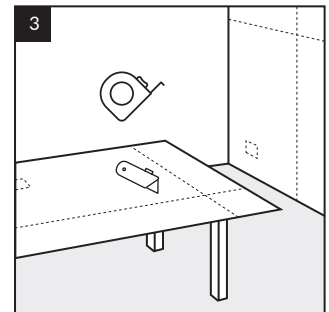
Advarsel: For å opprettholde mønsterets enhetlighet på det installerte området, må du beholde dekorretningen. Veldig viktig: Å rotere platen 180 grader på tilstøtende vegger endrer dekorretningen.



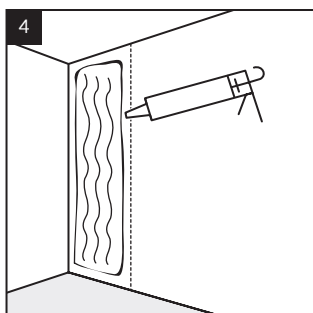
Start installasjonen fra hjørnet av vegg. For platen i hjørnet av vegg, kutt av den delen av låsesporet som berører vegg eller er innebygd i profilen med en kniv eller en sirkelsag.



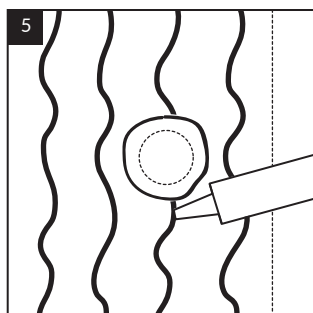
Det anbefales å opprettholde én monteringsretning for platene i hele rommet, med start fra hjørnet.



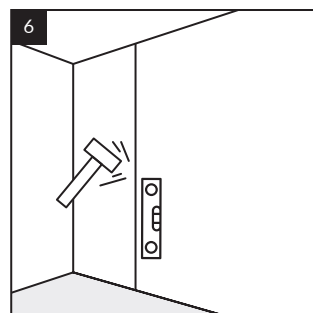
Mål høyden og bredden på vegg, og overfør målene til veggpanelet. Skjær panelet til ønskede dimensjoner med en skarp kniv eller sag. Merk plasseringene for stikkontakter, brytere osv.



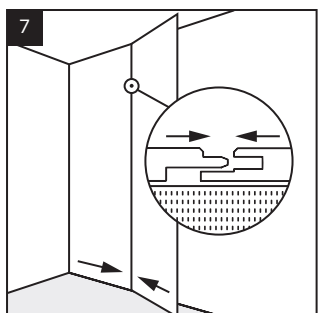
Marker monteringsstedet på vegg og påfør lim i vertikale striper, start 1-2 cm fra kanten og hold 10 cm avstand mellom stripene.



Påfør lim rundt åpningene, for eksempel til stikkontakter og lysbrytere, med en avstand på 1-2 cm fra kanten av åpningen.



Plasser platen mot vegg og trykk den med hånden eller en gummihammer. Juster overflaten på platene med en gummihammer og et vater.

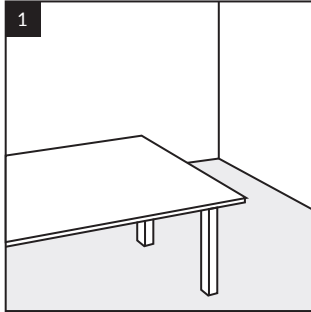


Skyv låsesporet på det neste panelet bak fjæren på det allerede monterte panelet for å skjote dem sammen. Hvis du bruker profiler, må du måle og kutte dem til riktig størrelse, og feste profilen med lim på vegg.

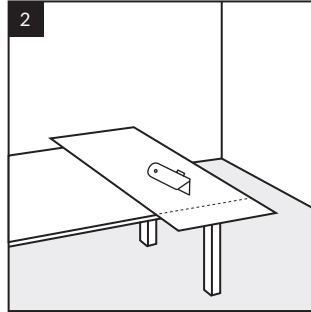
600x1200 laattojen asennus

Installasjonens må finne sted i et rom med en temperatur på 18°C - 30°C, en luftfuktighet på 40-65% og en underlagstemperatur på minst 15°C.

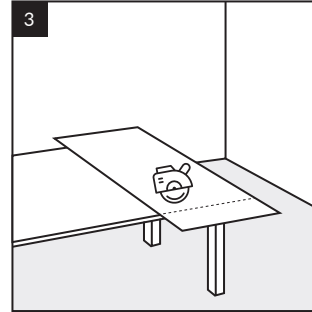
LEIKKAUS:



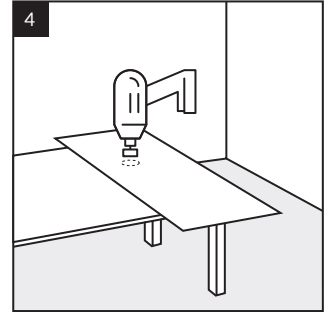
Järjestä työtila (esim. pöytä) laattojen vaivattomaan leikkaamiseen, jotta lukitusjärjestelmät eivät vahingoitu.



Laatat voidaan leikata mattoveitsellä viiltämällä pintakerros ja sitten murtamalla ne tasaisella pinnalla.

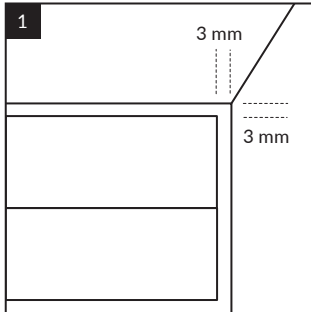


Vaihtoehtoisesti käytä pyörösahaa tai pistosahaa tarkkaan leikkaamiseen.



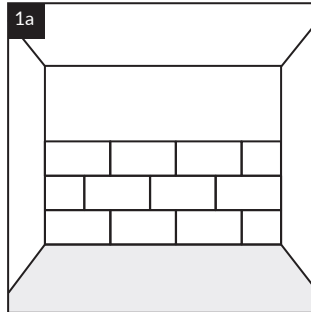
Pyöreisiin leikkauksiin käytä reikäsahaa tai monitoimityökalu.

LAAJENEMISSAUMAT:

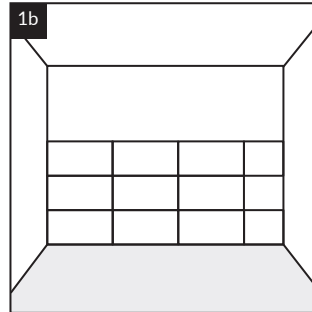


Jätä 3 mm:n laajenemisvara katon alle ja seinien kulmiin. Täytä se siikonilla vähintään 12 tuntia liimaamisen jälkeen. Kylpyhuoneen laattojen asennuksessa jätä 3 mm:n laajenemisvara lattian kohdalle, mikä helpottaa sen täyttämistä siikonilla. Muiden tilojen lattialistoilla varustetuissa asennuksissa voidaan käyttää suurempaa laajenemisvaraa lattian yläpuolella - noin 15 mm.

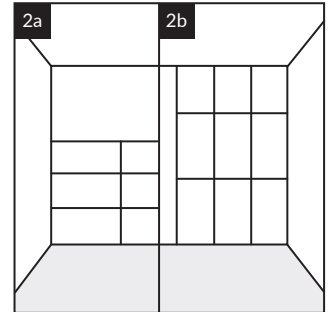
ASETUS SEINÄLLÄ:



Voit asentaa laatat siirtymällä (tiilikuvioon).

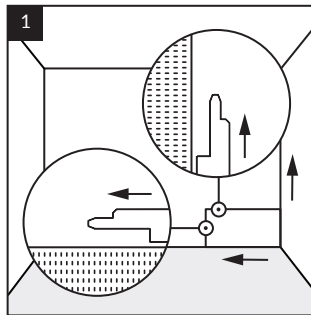


Tai ilman siirtymää (neljä laattaa kohtaavat yhdessä nurkassa).

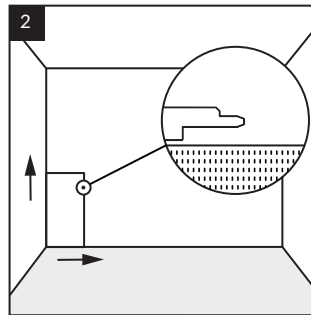


Laatat voidaan asentaa vaakasuoraan tai pystysuoraan.

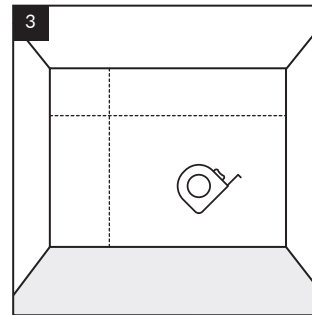
Asennus:



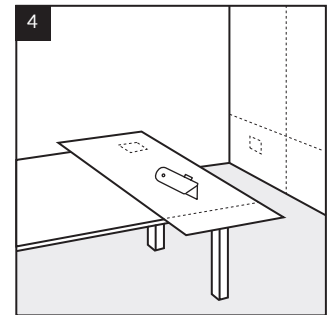
Vaakasuorassa asennuksessa on aloitettava asettaminen seinän oikeasta kulmasta ja edettävä vasemmalle. On tärkeää, että laattojen lukituskieleke on aina asennussuuntaan päin.



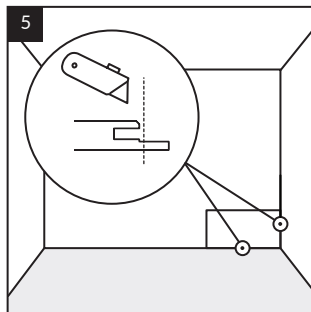
Pystysuorassa asennuksessa on aloitettava asettaminen seinän vasemmasta kulmasta ja edettävä oikealle. On tärkeää, että laattojen lukituskieleke on aina asennussuuntaan päin.



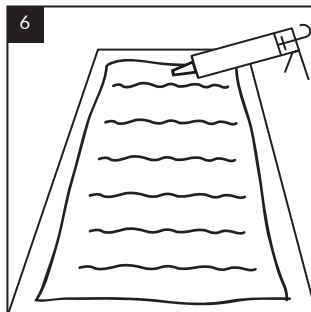
Ensimmäinen rivi: Mittaa seinän korkeus ja leveys, siirrä mitat laattaan.



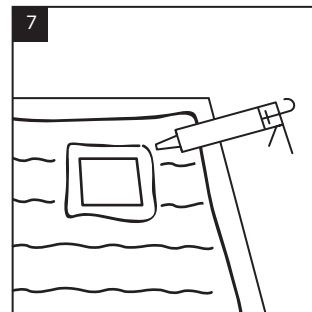
Leikkaa laatta haluttuihin mittoihin terävällä veitsellä tai sahalla. Merkitse paikat pistorasioille, kytkimille jne.



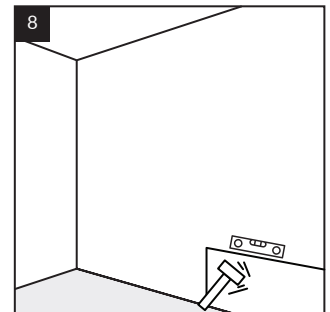
Ennen asennusta voit poistaa lukkouran alaosan, joka koskettaa lattiaa ja seinää, veitsellä.



Levitä liima laattoihin pystysuorissa raidoissa aloittaen 1-2 cm laatan reunasta ja pitäen 10 cm väliä raidojen välillä.



Levitä liimaa aukkojen, kuten pistorasioiden ja valokatkaisijoiden, ympärille 1-2 cm etäisyydellä aukon reunasta.



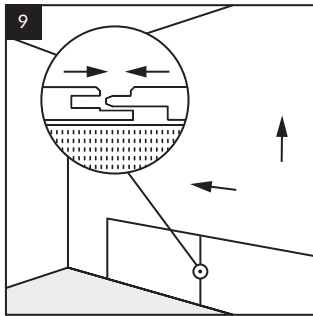
Aseta laatta seinää vasten ja paina sitä kädellä tai kumivasaralla. Tasoita laatan pinta kumivasaran ja vatupassin avulla.



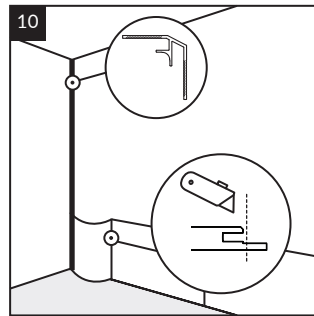
Tips: Hvis du bruker profiler, mål og kutt dem til riktig størrelse, og fest dem til veggen med lim. Avslutningsprofilen (WALL END) og den ytre hjørneprofilen (WALL OUT, WALL OUT PRO) kan monteres på den allerede installerte platen/flisen. Montering av den indre hjørneprofilen (WALL IN) krever først at den limes til veggen, deretter monteres platene/flisene.



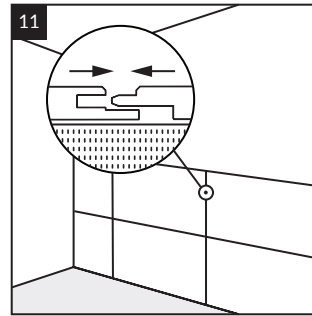
Tips: Hvis hjørneprofiler (WALL IN) skal installeres på begge sider av veggen, fest først begge profilene og fortsett deretter med fliseleggingen.



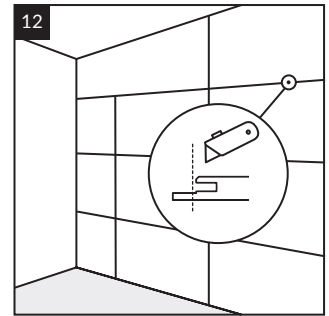
9 Skyv låsesporet på neste flis bak tungen på den allerede monterte for å koble dem sammen. Hvis du bruker profiler, mål og kutt dem til riktig størrelse, og fest profilen til veggen med lim.



10 **Montering av den siste flisen i raden ved profilen:** For å lette monteringen av den siste flisen i raden, kutt av den lengre delen av låsesporet på siden av flisen. Du kan forsiktig bøye flisen for å plassere den mellom profilen og den tilstøtende flisen.



11 **Etterfølgende rader:** Når du legger flisene rett eller i et mursteinsmønster, følger du retningslinjene ovenfor. Husk å lime og montere de påfølgende flisene på samme måte som den første raden, og pass på at de vertikale og horisontale rillene flukter med fjærene på de tidligere monterte flisene.



12 **Siste rad:** For å oppnå den nødvendige ekspansjonsfugen på 3 mm under taket, kutt av den lengre delen av låsesporet på den øverste flisen. Dette sikrer riktig avstand mellom flisene og taket.

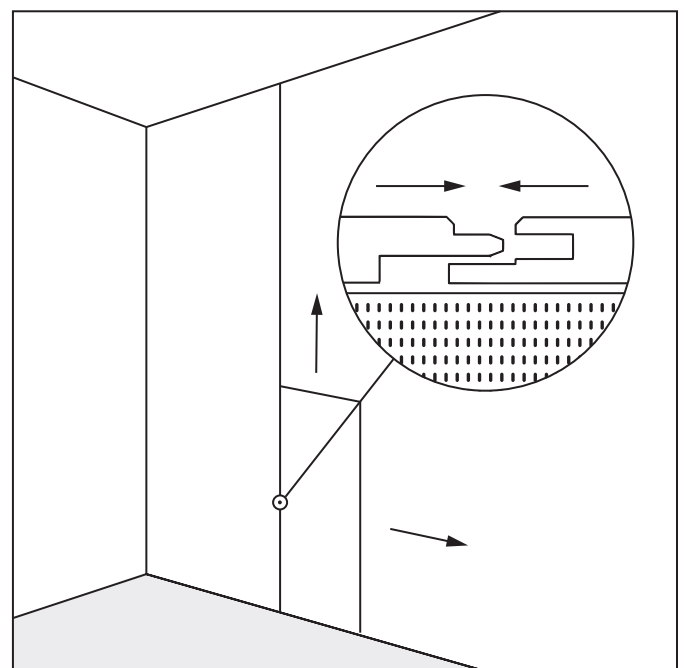
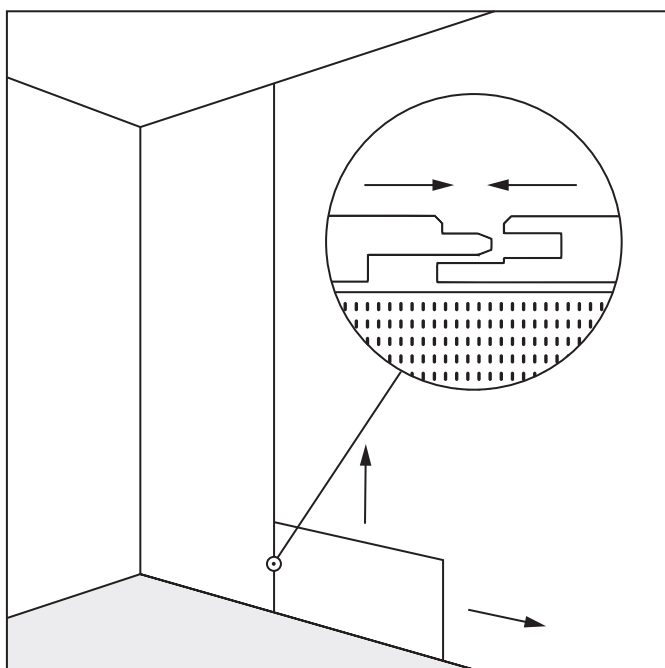


Tips: Sørg for at flisene er jevnt justert for å sikre en god tilpasning og unngå forskyvninger når de neste radene legges.

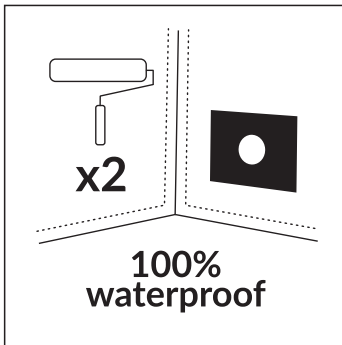
Sammenkobling av storformatplater og fliser

For å oppnå en veggkomposisjon tilbyr Modee-kolleksjonen muligheten til å kombinere:

- storformatplater med fliser i formatet 600x1200,
- plater i samme format med forskjellige overflatestrukturer



Montering av storformatplater og fliser i våtrom



Før du starter installasjonen, må du sørge for at underlaget er riktig beskyttet og egnet for bruk i fuktige rom. For å beskytte overflaten mot fukt, påfør vanntetting på veggen – såkalt flytende membran.

I tillegg til den flytende membranen, bruk:

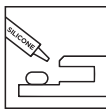
- tetningstape – ved veggfuger,
- tetningsmansjett – rundt åpninger,
- tetningshjørner – i hjørnene mellom vegg og gulv.

Følg produsentens instruksjoner når du påfører den flytende membranen.

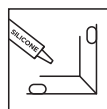
En fullstendig liste over vanntetningsprodukter er tilgjengelig på www.technical.modee.eu



Advarsel: Påfør i tillegg tetningssilikon under montering i våtsonen:



Ved sammenføring av plater/fliser, påfør en 3 mm tykk stripe på den lengre utskyttende delen av låsesporet.



Ved bruk av avslutningsprofiler, påfør en 3 mm tykk stripe på innsiden av profilen.

RENGJØRING OG VEDLIKEHOLD:



Rengjøring:

Plater/fliser kan rengjøres med en fuktig eller våt klut med rengjøringsmidler basert på:

- sitronsyre,
- eddik,
- vinsyre.

Skyll av rengjøringsmiddelet umiddelbart etter bruk – maksimalt 10 minutter.

Bruk av avkalkingsmidler er tillatt, men kun de som inneholder sulfaminsyre.

Etter rengjøring må rester av rengjøringsmidler skylles av med vann ved en temperatur som ikke overstiger 40°C.

Unngå skader:

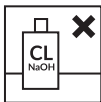
Ikke bruk produkter som kan skade den dekorative overflaten og føre til tap av garanti.

Test rengjøringsmiddelet på et lite område før full påføring.



Unngå skrubbing. Skyll av rengjøringsmiddelet umiddelbart etter bruk – maksimalt 10 minutter.

Ikke bruk stålull eller andre gjenstander laget av/inneholder svært slipende materialer som kan ripe eller skade plater/fliser. Det samme gjelder rengjøringsmidler.



Advarsel: Bruk av følgende er strengt forbudt:

- produkter som inneholder slipende stoffer og/eller pulverisert kalsiumkarbonat,
- klorbaserte blekemidler og andre halogenforbindelser,
- alkaliske midler (NaOH),
- sopprepende midler.

Advarsel: Vær forsiktig nær plater/fliser når du bruker produkter som inneholder NaOH.



Advarsel:

Bruk rengjøringsmidler i henhold til produsentens anbefalinger.

Unngå poleringsmidler som inneholder voks og blanke stoffer, da de kan endre strukturen på plater/fliser.

Sjekk regelmessig tilstanden på fugene for å sikre en varig tetning.

Profiler

For å oppnå en estetisk avslutning, bruk dedikerte avslutningsprofiler.



Tips: For å sikre vanntetthet og full beskyttelse mot fuktighet i områder som dusjer eller rundt badekar, er det nødvendig å bruke profiler og passende tetningsmaterialer (silikon, flytende membran og tilsetningsstoffer).



WALL END

Lengde: 2,8 m

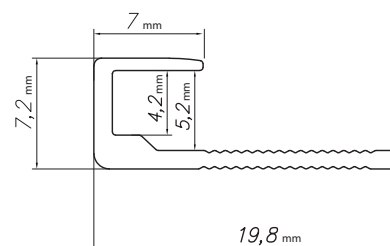
Installasjon: Polymer monteringslim for vegg



Installasjon: Lim



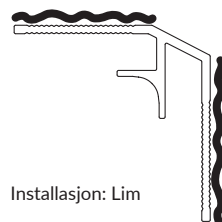
Tetning: Silikon



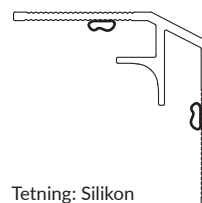
WALL IN

Lengde: 2,8 m

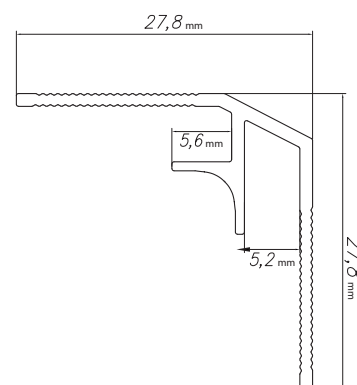
Installasjon: Polymer monteringslim for vegg



Installasjon: Lim



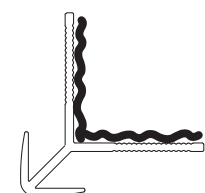
Tetning: Silikon



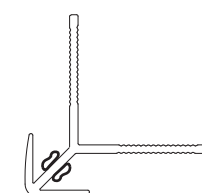
WALL OUT

Lengde: 2,8 m

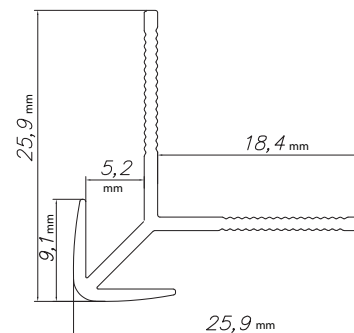
Installasjon: Polymer monteringslim for vegg



Installasjon: Lim



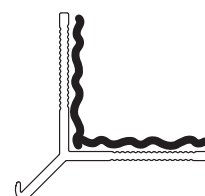
Tetning: Silikon



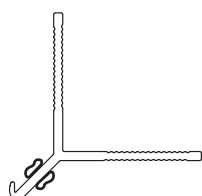
WALL OUT PRO

Lengde: 2,8 m

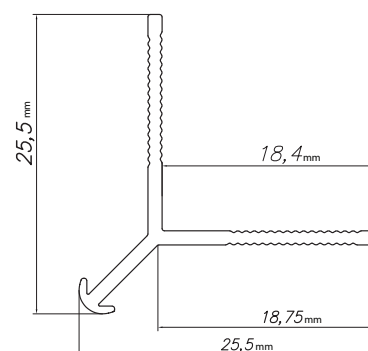
Installasjon: Polymer monteringslim for vegg



Installasjon: Lim

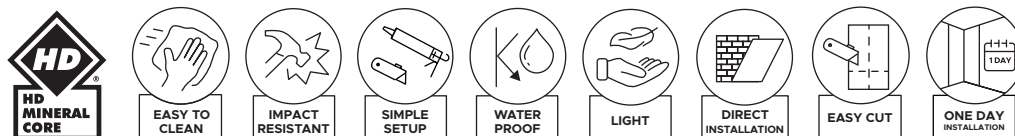


Tetning: Silikon



Täname, et valisite modee MINERAL WALL SLABS & TILES, mis ühendavad funktsionaalsuse ja esteetika. Õige paigalduse ja pikaajalise kasutuse tagamiseks oleme koostanud üksikasjaliku juhendi. Parima lõpptulemuse saavutamiseks järgige allolevaid juhiseid.

modee on uuenduslik dekoratiivtoode, mis on mõeldud erinevatele elu- ja äripindadele. Tänu oma funktsionaalsusele, laiale mustrivalikule ja lihtsale paigaldusele pakub see atraktiivset lahendust sisekujunduses. Tootel on kõrge mõõtmete stabiilsus, kuid temperatuurimuutuste tõttu tuleb kasutada perimeetrilisi paisumisvuuke, et leevendada pingeid.



Toote omadused

- Tunduvalt kergem kui keraamilised plaadid ja mööbliplaadid.
- Lihtne paigaldada ka oskamatul paigaldajal.
- Paigaldus ilma tolmu ja müra.
- Lihtne lõigata tavalise vaibanugaga.
- Varustatud MODEE lock tapp-soon süsteemiga.
- Saab paigaldada erinevatele pindadele, sealhulgas otse keraamilistele plaatidele."



Paksenemine paisumise tõttu [EN ISO 24336] – toode sobib kasutamiseks niisketes ruumides, nagu vannitoad ja köögid.



Reaktsioon tulele [EN 13501-1] – plaadid/keraamilised plaadid vastavad klassi B-s2, d0 nõuetele, mis tähendab, et need on põlevad, kuid mitte kergesti süttivad ja eraldavad piiratud koguses suitsu. Euroopa standardid kasutavad Euroclass-süsteemi, mis jagab ehitusmaterjalid tulekahju reaktsiooni järgi klassidesse: A1, A2, B, C, D, E, F, koos lisakriteeriumidega, mis arvestavad suitsu eraldumist. Selle põhjal saab hinnata tule kiire leviku riski. Klass B määratleb toote kui põleva, kuid mitte kergesti süttiva (pole kiiret tule levikut, piiratud osalemine tule levikus), sümbol s2 näitab piiratud suitsu eraldumist ja d0 tähendab, et puuduvad põlevad tilgad või osakesed.



Pleki- ja kemikaalikindlus [EN ISO 26987] – Modee pealispind on vastupidav plekkidele ja kemikaalidele, näiteks kohv, atsetoon, nõudepesuvahend, seep ja katlakivieemald. Saavutab kõrgeima hinnangu – indeks 0, mis tähendab, et testitud pinnal ei ole muutusi.

Kasutusala



Eluruumides, näiteks:

- Esikud ja sissepääsud,
- Köögid (toodet saab kasutada induktsioonpliidide lähedal, kuid see ei sobi kasutamiseks gaasipliidide läheduses),
- Trepid ja läbikäigud,
- Elutoad ja muud ruumid,
- Vannitoad ja tualetid (Nõuanne: toode sobib kasutamiseks dušikabiinides ja vannide ümbruses).



Äripindades, näiteks:

- Kontorid ja konverentsiruumid,
- Hotellitoad,
- Koridorid, trepid ja läbikäigud,
- Baarid ja restoranid,
- Riietusruumid ja abiruumid.



Hoiatus: Mineraalplaadid/plaadid ei sobi kasutamiseks:

- Õues, rõdudel ja verandadel,
- Talveaedades,
- Saunades,
- Tuleallikate läheduses: otse gaasipliidide juures, kaminat ümbruses.

Ettevalmistus



Pliiats



Mõõdulint



Nurgik



Tangid



Vaibanuga



Vesilood



Kiilud



Kummivasar



Ketassaag



Augusaag või multitööriist



Kaitseprillid



Kaitsekindad



Vaakumkinnitus

Liim

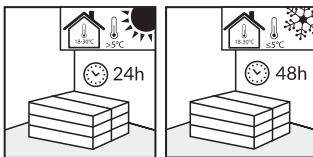


Paigaldusliimid MS-polümeeridel põhinevates padrunites:
Soovitav: Modee glue
Lubatud: Arbiton Strongman, Bostik Mamut, Henkel T-Rex
Liimid, mis kantakse peale hammaslabidaga – vastavalt veebisaidi soovitudele: technical.modee.eu, sealhulgas: Uzin KE68, Uzin KE68T
Ligikaudne katvus padruni kohta - umbes 1,5 m²/padrun (sõltuvalt liimiribade paksusest).



Hoiatus: Enne paigaldamise alustamist on soovitatav kanda väike kogus liimi aluspinna väikesele osale selle nakkumise kontrollimiseks.

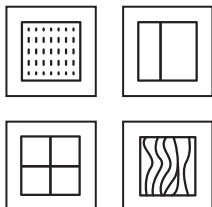
Aklimatiseerumine



Ruumis, mille temperatuur on vahemikus 18°C kuni 30°C ja õhuniiskus 40–65%.
• 24 tundi, kui toodet on transporditud ja hoitud temperatuuril üle 5°C.
• 48 tundi, kui toodet on transporditud ja hoitud temperatuuril alla 5°C.

Veenduge, et need ei puutu kokku otsese päikesevalgusega.
Hoida plaate/kive tasapinnaliselt virnades, mis ei ole kõrgemad kui 4–5 pakki.

Aluspinna ettevalmistamine



Mineraalplaate/plaate saab paigaldada järgmistele pindadele:

- krohvitud seinad,
- kipsplaadid,
- keraamilised plaadid,
- OSB-plaadid või vineer (ilma paindumiseta ja puidu niiskussisaldusega alla 10%).

Seinalaud/plaadid on dekoratiivne materjal, seega on aluspinna kvaliteet ja ettevalmistus lõpptulemuse jaoks üliolulised.

Aluspind, millele paneel/plaat kinnitatakse, peab olema tugev, kuiv, puhas ja kindlalt fikseeritud, ilma võimaluseta painduda või nihkuda surve all, ning vaba rasvadest ja kemikaalidest.

Parandage aluspinna praod, eemaldage väljaulatuvad ebatasasused, puhastage pind tolmust ja vajadusel rasvatustage.

Kontrollige, kas on vaja kasutada kruntainet või tihendusmaterjali.

Sellised aluspinnad nagu krohvitud seinad või keraamilised plaadid peavad tagama kogu konstruktsiooni vastupidavuse ja stabiilsuse pärast paneelide/plaatide paigaldamist.

HOIATUS: PANEELI/PLAATI EI TOHI PAIGALDADA EBAPIKALE VÕI HALVASTI KINNITATUD ALUSPINNALE!



Elementide demonteerimine:

Eemaldage väljaulatuvad elemendid, näiteks elektripistikud või lülitid.



Tasapinnalisuse kontroll:

Veenduge, et aluspind on täiesti tasane. Ebaühtlused, mis ületavad 3 mm 20 cm pikkusel või 5 mm rohkem kui 2 m pikkusel alal, tuleb tasandada.



Paneelide/plaatide kontroll:

Enne ja paigaldamise ajal kontrollige paneele/plaate hea valgustuse all.

Ärge paigaldage paneele/plaate, millel on defekte – kahjustatud või värvi, läike või struktuuri erinevustega.

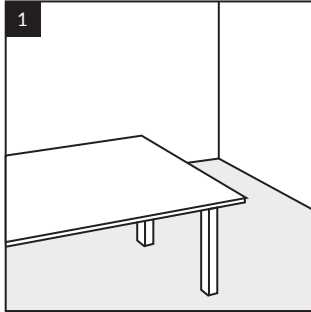


Hoiatus: Mitte mingil juhul ei tohi paigaldada paneele või plaate, millel on nähtavad defektid. Paigaldamist loetakse toote seisukorra aktsepteerimiseks.

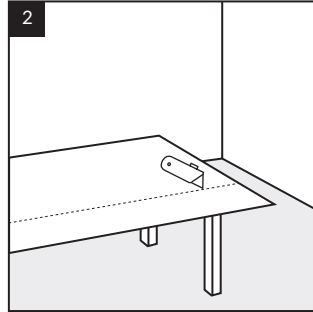
Suurvormaatplaatide paigaldamine

Paigaldus peab toimuma ruumis, kus temperatuur on 18°C - 30°C, õhuniiskus 40-65% ja aluspinna temperatuur vähemalt 15°C.

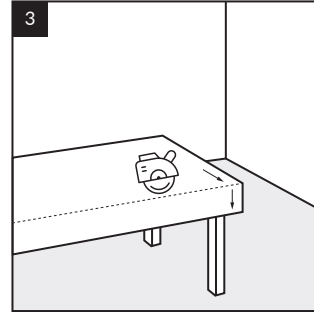
LÖIKAMINE:



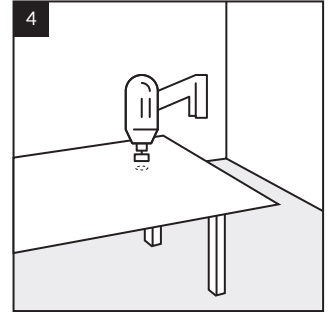
Töökeskonna ettevalmistamine: Korraldage ruum (nt laud) plaatide vabaks lõikamiseks, et vältida lukkude kahjustamist.



Plaat saab lõigata tapeedinoaga, tehes pealmisse kihti lõike ja seejärel murdes need tasapinnal.

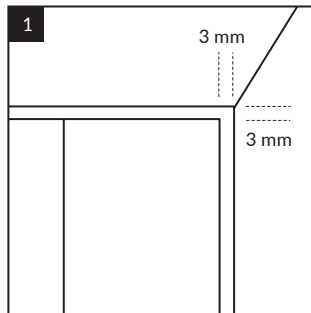


Alternatiivina kasutage täpsete lõigete tegemiseks ketassaagi või tikksaagi.

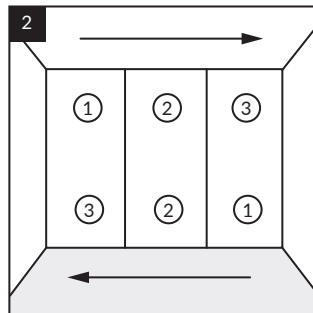


Ümarate väljalõigete jaoks kasutage avasaagi või multitööriista.

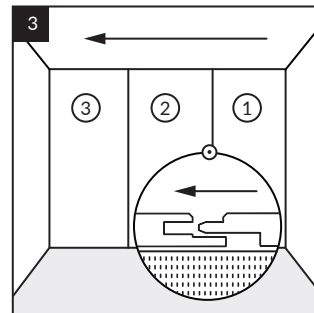
DILATATSIIONIVUUGID:



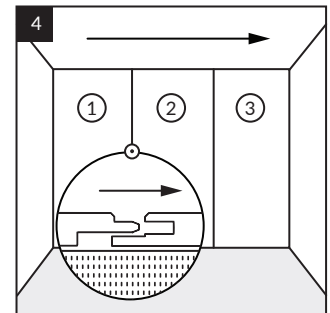
Jäta laienemisvuuk 3 mm lae alla ja seinanurkadesse. Täida see silikooniga vähemalt 12 tundi pärast liimimist. Kui paigaldad plaate vannitoas, jäta põranda juurde 3 mm vahe, mis hõlbustab selle täitmist silikooniga. Suureformaadiliste plaatide paigaldamisel teistes ruumides, kasutades põrandalist, võib jätta suurema vahe põranda kohale – umbes 15 mm. See lahendus hõlbustab suureformaadiliste plaatide käsitlemist.



Saate plaate paigaldada vasakult paremale või vastupidi.

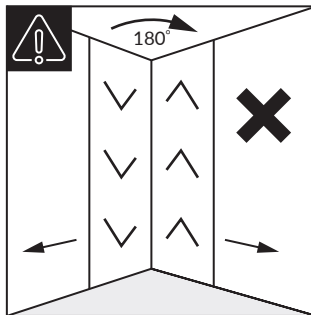


Paremalt vasakule: sulg plaadi vasakul küljel.

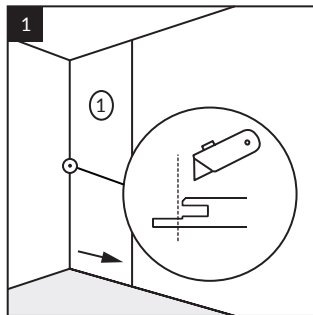


Vasakult paremale: sulg plaadi paremal küljel.

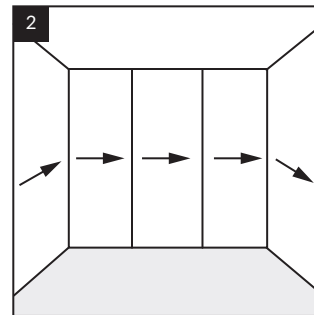
Paigaldamine:



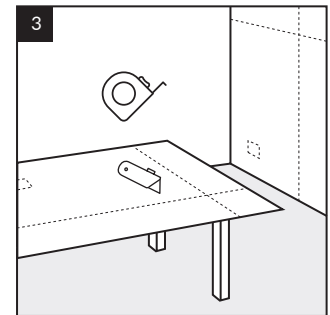
Hoiatus: Musteri ühtsuse säilitamiseks paigaldataval pinnal tuleb järgida dekoori paigaldamise suunda. Väga oluline: Plaadid pööratakse 180 kraadi külgneval seintel muudab dekoori suunda.



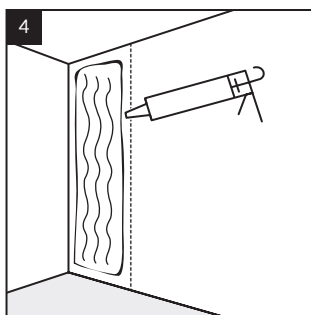
Alustage paigaldamist seinanurgast. Lõigake seinanurgas asuva plaadi lukkupilu osa, mis puutub seinale või on süvistatud profiili, noaga või ketassaaga.



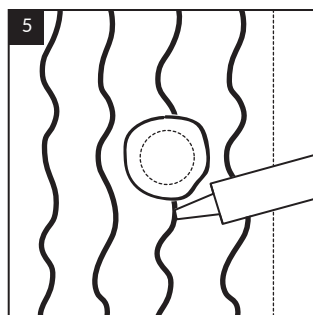
Soovitav on säilitada plaatide ühtlane paigaldussuunas kogu ruumis, alustades seinanurgast.



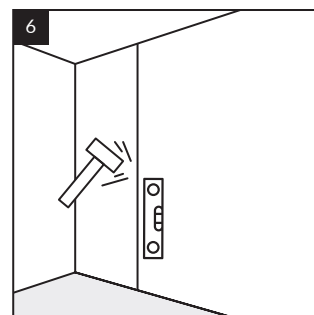
Mõõda seinakõrgus ja laius ning kanna mõõdud üle seinapaneelile. Lõika paneel nõutud mõõtudes terava noa või saega. Märki pistikupesade, lülite jms. kohad.



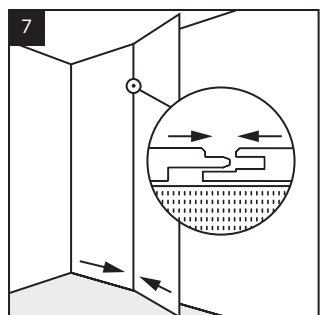
Märkige seinal plaadi paigalduskoht ja kanna liim peale vertikaalsete triipudena, alustades 1-2 cm servast ja hoides triipude vahel 10 cm vahet.



Kandke liim avade ümber, näiteks pistikupesade ja lülite juures, 1-2 cm kaugusele ava servast.



Aseta paneel vastu seinale ja suru seda käega või kummivasaraga. Joonda paneelide pind kummivasara ja loodiga.

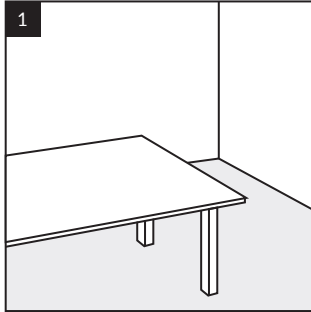


Nende ühendamiseks sisestage järgmise plaadi lukustussoon juba paigaldatud keele taha. Kui kasutate profiile, mõõtke ja lõigake need mõõtu ning kinnitage profiil liimiga seina külge.

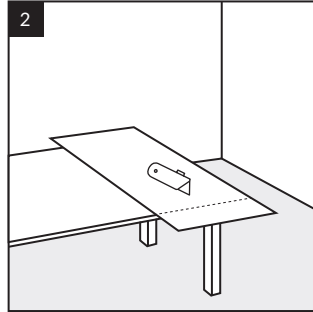
600x1200 plaatide paigaldus

Paigaldus peab toimuma ruumis, kus temperatuur on 18°C - 30°C, õhuniiskus 40–65% ja aluspinna temperatuur vähemalt 15°C.

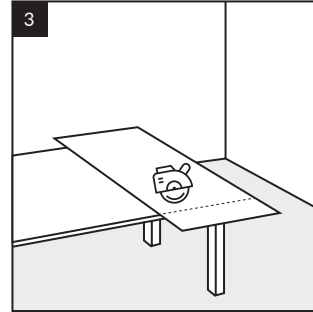
LÕIKAMINE:



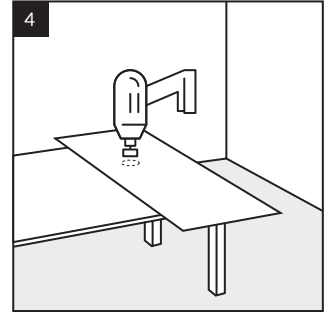
Korraldage tööruum (nt laud) plaatide mugavaks lõikamiseks, et vältida lukkude kahjustamist.



Plaatide lõikamiseks võib kasutada tapetinoaga lõiget pealmises kihis ja seejärel murda need tasasel pinnal.

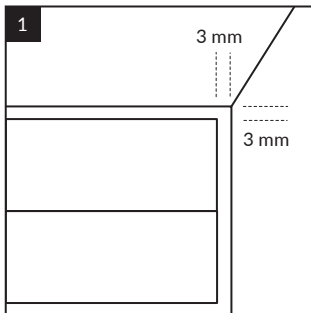


Alternatiivina kasutage täpsete lõigete tegemiseks ketassaagi või tikksaagi.



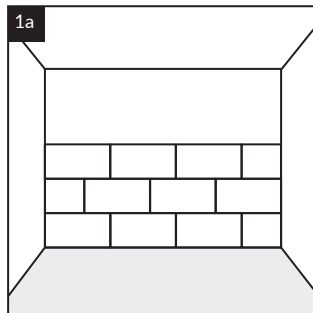
Ümarate väljalõigete jaoks kasutage avasaagi või multitööriista.

DILATATSIOONIVUUGID:

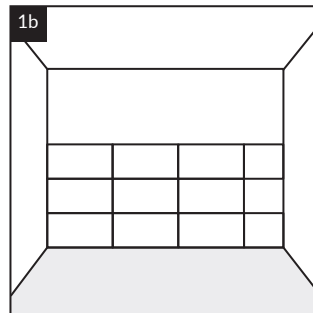


Jäta laienemisvuuk 3 mm lae alla ja seinanurkadesse. Täida see silikooniga vähemalt 12 tundi pärast liimimist. Kui paigaldad plaate vannitoas, jäta põranda juurde 3 mm vahe, mis hõlbustab selle täitmist silikooniga. Teistes ruumides, kus kasutatakse põrandaliiste, võib jätta suurema vahe põranda kohale – umbes 15 mm.

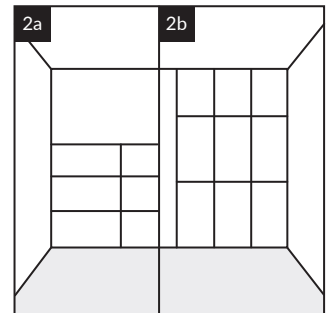
PAIGUTUS SEINAL:



Saate plaate paigaldada nihkega (tellismustris).

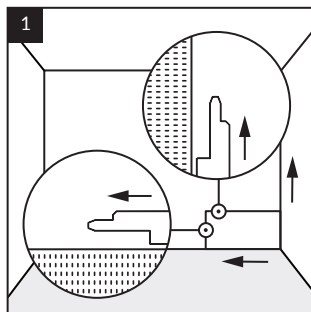


Või ilma nihketa (neli plaati kohtuvad ühes nurgas).

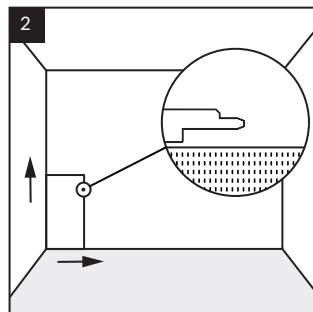


Plaate saab paigaldada horisontaalselt või vertikaalselt.

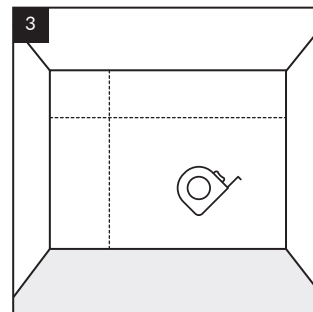
Paigaldamine:



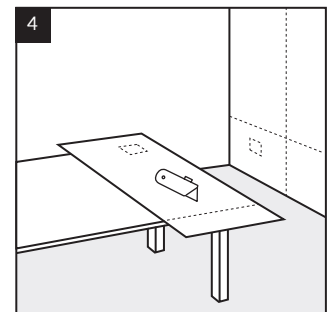
Horisontaalse paigalduse korral alustage seina paremast nurgast ja liiguge vasakule. Oluline on, et plaatide lukustuskeel oleks alati paigaldamise suunas.



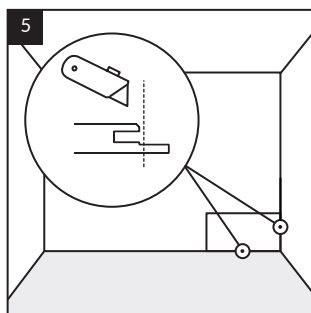
Vertikaalse paigalduse korral alustage seina vasakult nurgast ja liiguge paremale. Oluline on, et plaatide lukustuskeel oleks alati paigaldamise suunas.



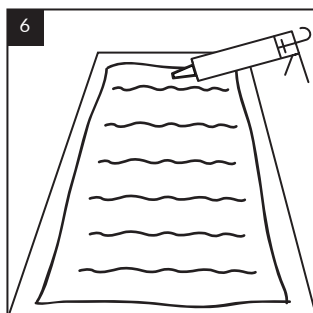
Esimene rida: Mõõtke seina kõrgus ja laius, kandke moodud plaadile.



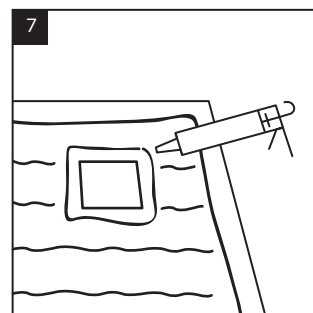
Lõika plaat vajalike mõõtmeteni terava noa või saega. Märki pistikupesade, lülitite jms. kohad.



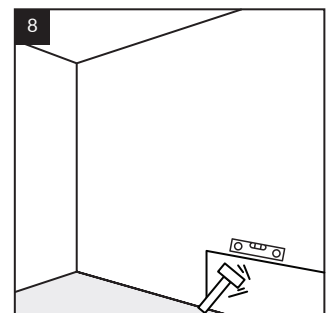
Enne paigaldamist võite noa abil eemaldada lukupilu alumise osa, mis puutub kokku põranda ja seinaga.



Kandke liim plaatidele vertikaalsete triipudena, alustades 1-2 cm kauguselt plaadi servast ja hoides 10 cm vahet triipude vahel.



Kandke liim avade ümber, näiteks pistikupesade ja lülitite juures, 1-2 cm kaugusele ava servast.



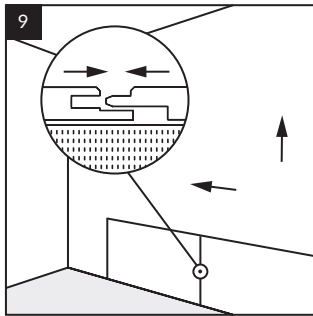
Asetage plaat seina vastu ja suruge see käega või kummivasaraga. Joondage plaadi pind kummivasara ja loodiga.



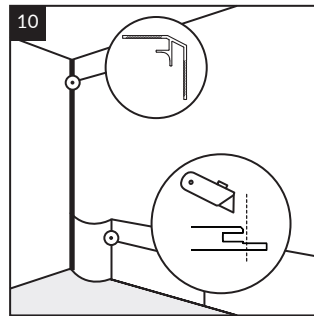
Nõuanne: Kui kasutate profile, mõõtke need ja lõigake sobivasse mõõtu, seejärel kinnitage need liimiga seinale. Lõpp-profili (WALL END) ja välisnurga profiili (WALL OUT, WALL OUT PRO) saab paigaldada juba paigaldatud plaatidele. Sisemise nurgaprofiili (WALL IN) paigaldamiseks tuleb see kõigepealt kinnitada seinale, seejärel saab paigaldada plaadid.



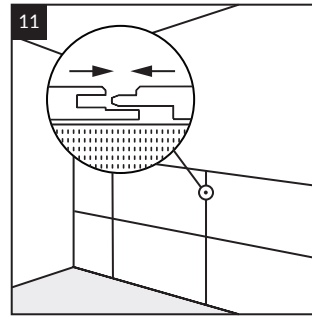
Nõuanne: Kui nurkaprofiilid (WALL IN) tuleb paigaldada mõlemale poole seina, kinnitage esmalt mõlemad profiilid ja jätkake seejärel plaatide paigaldamist.



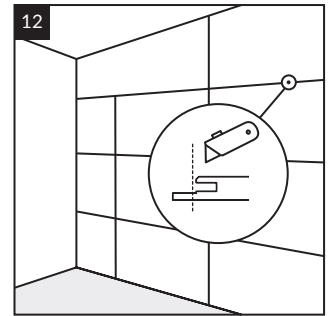
Lükake järgmise plaadi lukustussoon juba paigaldatud plaadi keele taha, et need ühendada. Kui kasutate profile, mõõtke ja lõigake need õigesse suurusesse ning kinnitage profiil liimiga seinale.



Viimase plaadi paigaldamine reas profiili juures: Viimase plaadi paigaldamise hõlbustamiseks lõigake plaadi küljel asuva lukuava pikem osa ära. Plaati võib õrnalt painutada, et see mahuks profiili ja külgneva plaadi vahele.



Järjestikused read: Plaatide sirgelt või tellisesse ladumisel järgige ülaltoodud juhiseid. Ärge unustage liimida ja paigaldada järgmisi plaate samamoodi nagu esimeses reas, hoolitsedes selle eest, et vertikaalsed ja horisontaalsed sooned sobiksid eelnevalt paigaldatud plaatide keeltega.



Viimane rida: Nõutava 3 mm paisumisvuugi saavutamiseks lae all lõigake ära ülemise plaadi lukustussoone pikem osa. See tagab õige vahe plaatide ja lae vahel.

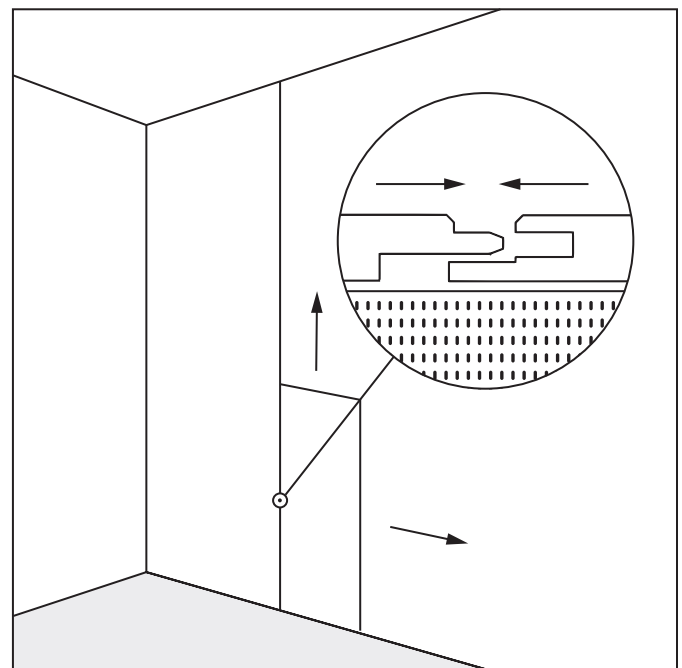
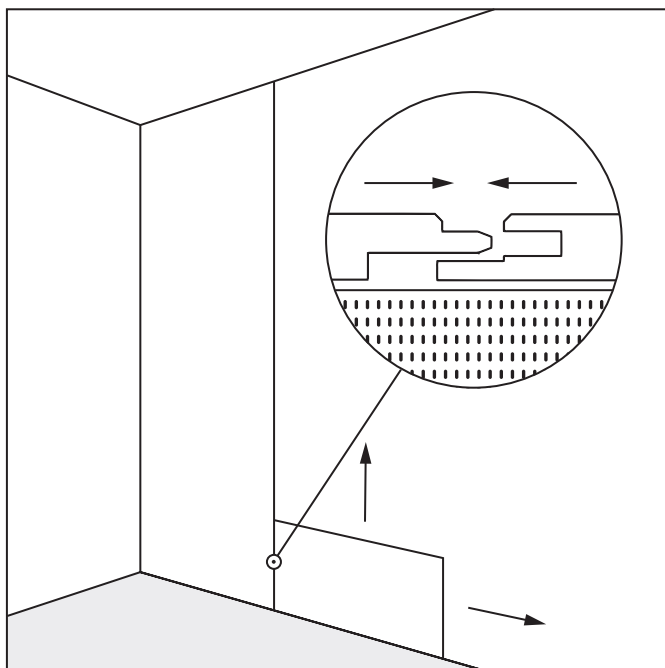


Nõuanne: Veenduge, et plaadid on ühtlaselt joondatud, et tagada hea sobivus ja vältida nihkeid järgmiste ridade paigaldamisel.

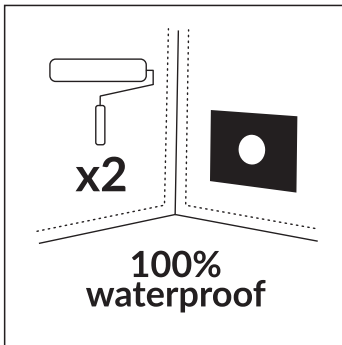
Suurte paneelide ja plaatide ühendamine

Seinakompositsiooni loomiseks pakub Modee kollektsoon võimalust kombineerida:

- suureformaadilisi paneele ja plaate mõõdus 600x1200,
- sama formaadiga paneele, kuid erinevate pinnastruktuuridega.



Suurte paneelide ja plaatide paigaldamine niisketes ruumides



Enne paigaldamist veendu, et aluspind on korralikult kaitstud ja sobilik kasutamiseks niisketes ruumides. Pinna kaitsmiseks niiskuse eest kannale hüdroisolatsioon, nn vedel kile.

Lisaks vedelale membraanile kasuta kindlasti:

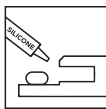
- tihendusteipi – seinte ühenduskohtades,
- tihendusmansetti – avade ümber,
- tihendusnurki – seinte ja pörandi liitumiskohtades.

Järgi tootja juhiseid vedela membraani pealekandmisel.

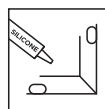
Täielik veetökete nimekiri on saadaval veebilehel www.technical.modee.eu



Hoiatus: Kasutage lisaks tihendussilikooni märgtsooni paigaldamisel:



Paneelide/plaatide ühendamisel kandke 3 mm paksune riba pikemale väljaulatuvale osale lukupesas.



Viimistlusprofiilide kasutamisel kandke 3 mm paksune riba profiili sisse.

PUHASTAMINE JA HOOLDUS:



Puhastamine:

Paneel/plaate saab puhastada niiske või märja lapiga, kasutades puhastusvahendeid, mis sisaldavad:

- sidrunhapet,
- äädikat,
- viinhapet.

Loputage puhastusvahend kohe pärast kasutamist – maksimaalselt 10 minutit.

Lubatud on katlakivieemaldusvahendite kasutamine, kuid ainult selliste, mis sisaldavad sulfamiinhapet. Pärast puhastamist tuleb puhastusvahendi jäägid loputada veega, mille temperatuur ei ületa 40°C.

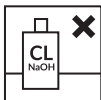
Vigastuste vältimine:

Ärge kasutage tooteid, mis võivad kahjustada dekoratiivset pinda ja põhjustada garantii kehtetuks muutumise. Katsetage puhastusvahendit väikesel alal enne täielikku kasutamist.



Vältige nühhkimist. Loputage puhastusvahend kohe pärast kasutamist – maksimaalselt 10 minutit.

Ärge kasutage terasvilla ega muid tugevalt abrasiivseid materjale sisaldavaid esemeid, mis võivad kriimustada või kahjustada plaate/paneele. Sama kehtib ka puhastusvahendite kohta.



Hoiatus: Järgmiste ainete kasutamine on rangelt keelatud:

- abrasiivseid aineid ja/või pulbrilist kaltsiumkarbonaati sisaldavaid tooteid,
- klooripõhised pleegitusained ja muud halogeenühendid,
- aluselised ained (NaOH),
- seenevastased ained

Hoiatus: Olge plaatide/paneelide läheduses ettevaatlik, kui kasutate NaOH-d sisaldavaid tooteid.



Hoiatus:

Kasutage puhastusvahendeid vastavalt tootja soovitudele.

Vältige poleerimisvahendeid, mis sisaldavad vaha ja läikivaid aineid, kuna need võivad muuta paneelide/plaatide struktuuri. Kontrollige regulaarselt liitekohtade seisukorda, et tagada püsiv tihendus.

Profilid

Esteetilise viimistluse saavutamiseks kasutage spetsiaalseid viimistlusprofile.



Nõuanne: Veekindluse ja täieliku niiskusekaitse tagamiseks sellistes kohtades nagu dušid või vanni ümbrus on vaja kasutada profile ja sobivaid tihendusmaterjale (silikoon, vedel membraan ja lisandid).



WALL END

Pikkus: 2,8 m

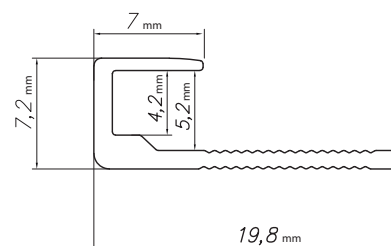
Paigaldus: Polümeerne montaažiliim seinale



Paigaldus: Liim



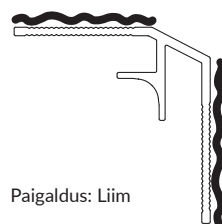
Tihendamine: Silikoon



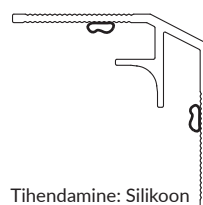
WALL IN

Pikkus: 2,8 m

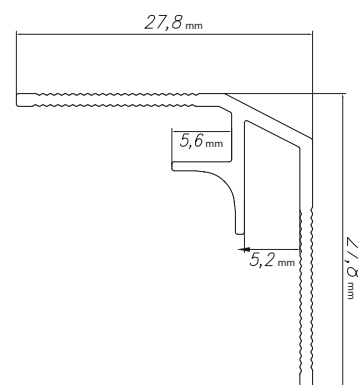
Paigaldus: Polümeerne montaažiliim seinale



Paigaldus: Liim



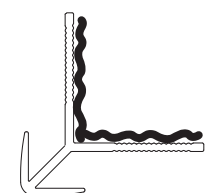
Tihendamine: Silikoon



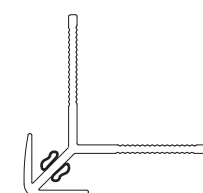
WALL OUT

Pikkus: 2,8 m

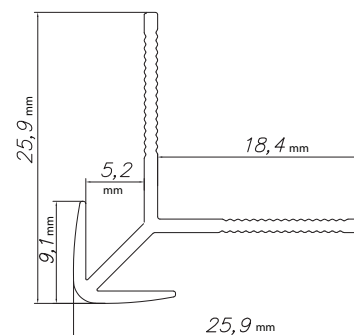
Paigaldus: Polümeerne montaažiliim seinale



Paigaldus: Liim



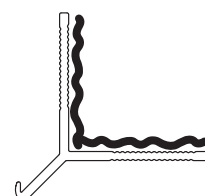
Tihendamine: Silikoon



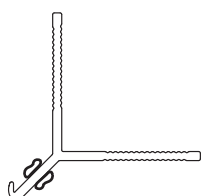
WALL OUT PRO

Pikkus: 2,8 m

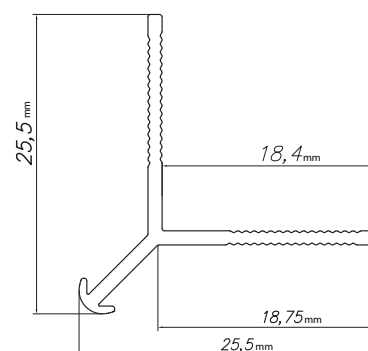
Paigaldus: Polümeerne montaažiliim seinale



Paigaldus: Liim

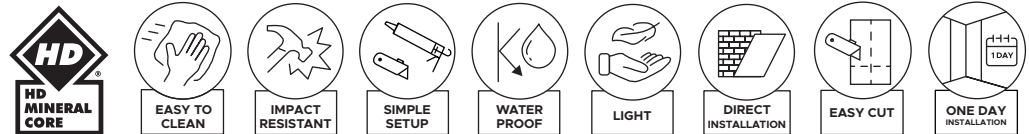


Tihendamine: Silikoon



Dėkojame, kad pasirinkote modee MINERAL WALL SLABS & TILES, kurie sujungia funkcionalumą ir estetiką. Norint užtikrinti tinkamą montavimą ir ilgalaikį naudojimą, parengėme išsamias instrukcijas. Vadovaukitės toliau pateiktomis gairėmis, kad pasiektumėte geriausią galutinį rezultatą.

modee yra novatoriškas dekoratyvinis produktas, skirtas įvairioms gyvenamosioms ir komercinėms erdvėms. Dėl savo funkcionalumo, plataus raštų pasirinkimo ir lengvo montavimo jis yra patrauklus interjero sprendimas. Jam būdingas didelis matmenų stabilumas, tačiau dėl temperatūros pokyčių būtina naudoti perimetrines plėtimosi siūles įtampai sumažinti.



Produkto savybės

- Žymiai lengvesnės nei keraminės plytelės ir baldų plokštės.
- Lengva montuoti net ir nepatyrusiam montuotojui.
- Klojimas be dulkių ir triukšmo.
- Lengvai pjaustomos įprastu tapetiniu peiliu.
- Įrengtos su MODEE lock griovelio sistema.
- Gali būti montuojamos ant įvairių paviršių, įskaitant tiesiai ant keraminių plytelių.



Storio brinkimas [EN ISO 24336] – produktas tinkamas naudoti drėgnose patalpose, tokiose kaip vonios kambariai ir virtuvės.



Reakcija į ugnį [EN 13501-1] – plokštės/plytelės atitinka B-s2, d0 klasės reikalavimus, tai reiškia, kad jos yra degios, bet ne lengvai užsidegančios ir išskiria ribotą dūmų kiekį. Europos standartai naudoja Euroclass sistemą, kuri skirsto statybines medžiagas pagal jų reakciją į ugnį į klases: A1, A2, B, C, D, E, F, kartu su papildomais kriterijais, kurie atsižvelgia į dūmų emisiją. Pagal tai galima įvertinti staigaus ugnies plitimo riziką. B klasė apibrėžia gaminį kaip degų, bet ne lengvai užsidegantį (nėra staigaus ugnies plitimo, ribotas dalyvavimas ugnies plitime), s2 simbolis nurodo ribotą dūmų išsiskyrimą, o d0 reiškia, kad nėra degančių lašelių ar dalelių.



Atsparumas dėmėms ir cheminėms medžiagoms [EN ISO 26987] – Modee viršutinis sluoksnis yra atsparus dėmėms ir cheminių medžiagų, tokių kaip kava, acetonas, indų ploviklis, muilas ir nukalkinimo priemonė, poveikiui. Jis pasiekia aukščiausią įvertinimą – 0 indeksą, kuris rodo, kad tiriamas paviršius nepatyrė jokių pokyčių.

Taikymo sritys



Gyvenamosiose patalpose, pavyzdžiui:

- Prieškambariai ir įėjimai,
- Virtuvės (produktas gali būti naudojamas šalia indukcinų kaitlenčių, tačiau netinka naudoti šalia dujinių viryklių),
- Laiptai ir praėjimai,
- Svetainės ir kiti kambariai,
- Vonios kambariai ir tualetai (Patarimas: produktas tinka naudoti dušo kabinose ir aplink vonias).



Komercinėse patalpose, pavyzdžiui:

- Biurai ir konferencijų salės,
- Viešbučių kambariai,
- Koridoriai, laiptai ir praėjimai,
- Barai ir restoranai,
- Persirengimo kambariai ir pagalbinės patalpos.



Įspėjimas: Mineralinės plokštės/plytelės netinka naudoti:

- Lauke, balkonuose ir verandose,
- Žiemos soduose,
- Pirtyse,
- Šalia ugnies šaltinių: tiesiogiai prie dujinių viryklių, aplink židinius.

Paruošimas



Pieštukas



Matavimo juosta



Matavimo juosta



Replės



Peilis



Gulsčiukas



Pleištai



Guminis plaktukas



Diskinis pjūklas



Karūninė pjūklas arba multitool



Apsauginiai akiniai



Apsauginės pirštinės



Vakuuminis siurbtukas

Klijai

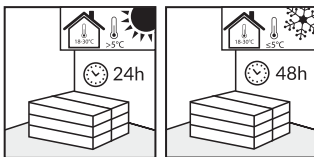


Montavimo klijai kasetėse, pagaminti iš MS polimerų:
 Rekomenduojama: Modee glue
 Leidžiama: Arbiton Strongman, Bostik Mamut, Henkel T-Rex
 Klijai, užtepami dantyta mentele – pagal rekomendacijas svetainėje:
technical.modee.eu, įskaitant: Uzin KE68, Uzin KE68T
 Apytikslis išeiiga vienai kasetei - apie 1,5 m²/kasetė
 (priklausomai nuo klijų juostelių storio).



Įspėjimas: Prieš pradėdami montavimą, rekomenduojama užtepti nedidelį kiekį klijų ant mažos pagrindo dalies, kad patikrintumėte jo sukibimą.

Aklimatizacija



Patalpoje, kurioje temperatūra yra nuo 18°C iki 30°C, o oro drėgmė 40–65%.

- 24 valandos, jei produktas buvo transportuotas ir laikomas aukštesnėje nei 5°C temperatūroje.
- 48 valandos, jei produktas buvo transportuotas ir laikomas žemesnėje nei 5°C temperatūroje.

Įsitinkinkite, kad jie nėra veikiami tiesioginių saulės spindulių.

Laikyti plokštes/plyteles lygiai sudėtas į ne aukštesnes nei 4–5 pakuočių krūvas.

Pagrindo paruošimas



Mineralinės plokštės/plytelės gali būti klojamos ant:

- tinkuotų sienų,
- gipso kartono plokščių,
- keramikinių plytelių,
- OSB plokščių ar faneros (be lenkimo ir su medienos drėgnumu mažesniu nei 10%).



Sienų plokštės/plytelės yra dekoratyvinė medžiaga, todėl pagrindo kokybė ir paruošimas yra labai svarbūs galutiniam rezultatui.

Pagrindas, prie kurio bus tvirtinama plokštė/plytelė, turi būti tvirtas, sausas, švarus ir stabiliai pritvirtintas, be galimybės lenktis ar judėti veikiant slėgiui, be riebalų ir cheminių medžiagų.

Pataisykite įtrūkimus pagrinde, pašalinkite išsikišusias nelygumus, kruopščiai nuvalykite paviršių ir, jei reikia, nuriebalinkite.

Patikrinkite, ar reikia naudoti gruntą ar sandarinimo medžiagą.

Tokie pagrindai kaip tinkuotos sienos ar keraminės plytelės turi užtikrinti visos konstrukcijos patvarumą ir stabilumą po plokščių/plytelių montavimo.



ĮSPĖJIMAS: PLOKŠTĖ/PLYTELĖ NEGALI BŪTI MONTUOJAMA ANT NESTABILIOS ARBA PRIEŠINGAI PRITVIRTINTOS PAGRINDO!



Elementų išmontavimas:

Pašalinkite išsikišančius elementus, tokius kaip elektros lizdai ar jungikliai.



Plokštumos kontrolė:

Įsitinkinkite, kad pagrindas yra visiškai lygus. Nelygumai, didesni nei 3 mm 20 cm ilgio ruože arba 5 mm ilgesniame nei 2 m ruože, turi būti išlyginti.



Plokščių/plytelių tikrinimas:

Prieš montavimą ir jo metu tikrinkite plokštes/plyteles esant geram apšvietimui.

Nemontuokite plokščių/plytelių su defektais – pažeistų ar turinčių spalvos, blizgesio ar struktūros skirtumų.

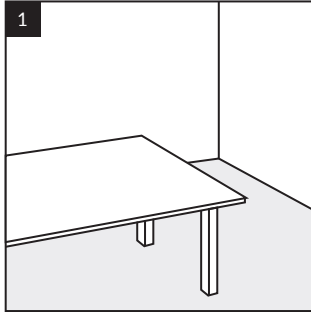


Įspėjimas: Jokiu būdu negalima montuoti plokščių ar plytelių su matomais defektais. Montavimas laikomas produkto būklės priėmimu.

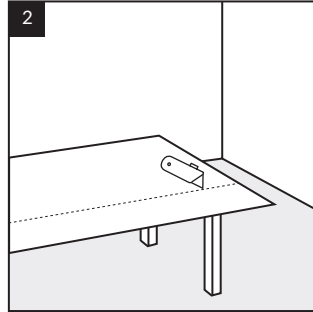
Didelio formato plokščių montavimas

Montavimas turi vykti patalpoje, kurioje temperatūra yra 18°C - 30°C, oro drėgmė 40-65%, o pagrindo temperatūra ne mažesnė kaip 15°C

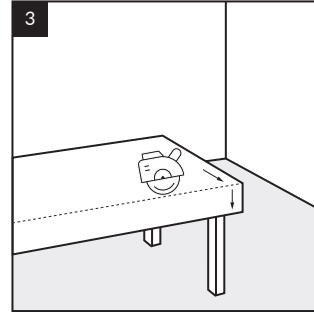
PJOVIMAS:



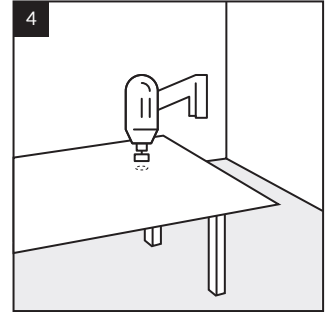
Darbo vietos paruošimas: Sutvarkykite erdvę (pvz., stalą), kad galėtumėte laisvai pjaustyti plokštes ir išvengtumėte spynų pažeidimų.



Plokštės galima pjauti tapetiniu peiliuku įpjaunant viršutinį sluoksnį, o tada sulaužant jas ant lygios plokštumos.

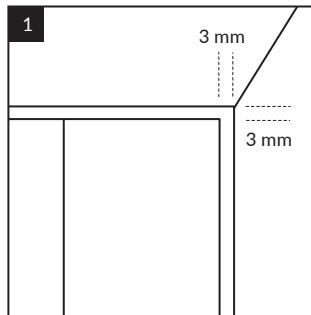


Kaip alternatyvą naudokite diskinį pjūklą arba siaurapjūklį tiksliam pjovimui.

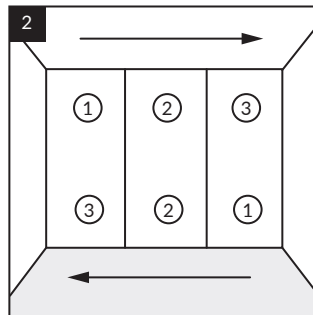


Apvaliems išpjavimams naudokite karūninį pjūklą arba daugiavilnių įrankį.

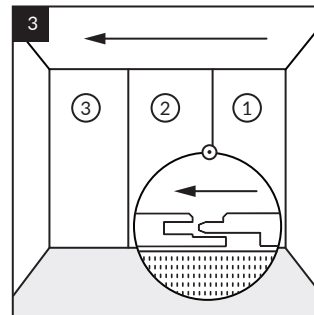
DILATACINĖS SIŪLĖS:



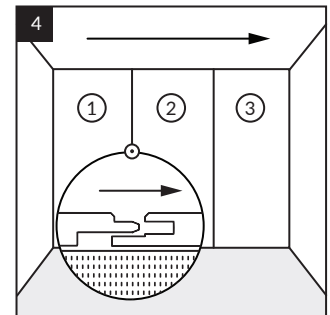
Palikite 3 mm plėtimosi tarpą po lubomis ir sienų kampuose. Po mažiausiai 12 valandų nuo klijavimo užpildykite jį silikonu. Įrengiant plokštes vonios kambaryje, palikite 3 mm tarpą prie grindų, kad būtų lengviau jį užpildyti silikonu. Įrengiant didelio formato plokštes kituose kambariuose, naudojant grindjuostes, galima palikti didesnį tarpą virš grindų - apie 15 mm. Šis sprendimas palengvina didelio formato plokščių montavimą.



Plokštės galite montuoti iš kairės į dešinę arba atvirkščiai.

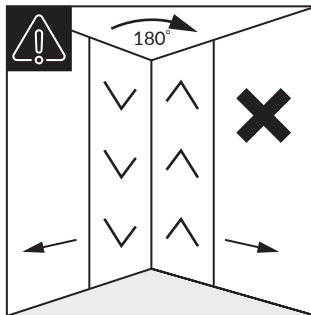


Iš dešinės į kairę: iškyša kairėje plokštės pusėje.

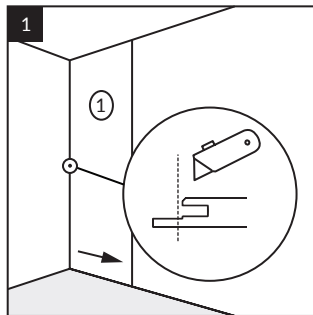


Iš kairės į dešinę: iškyša dešinėje plokštės pusėje.

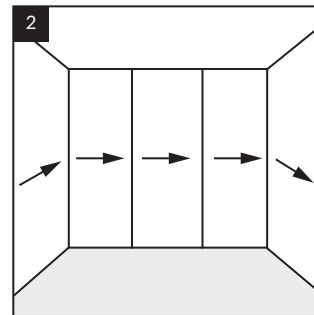
Montavimas:



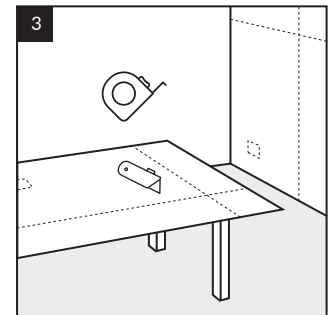
Išpėjimas: Kad išlaikytumėte rašto vientisumą montuojamoje erdvėje, turite išlaikyti dekoro klojimo kryptį. Labai svarbu: Pasukus plokštę 180 laipsnių ant gretimų sienų, pasikeičia dekoro kryptis.



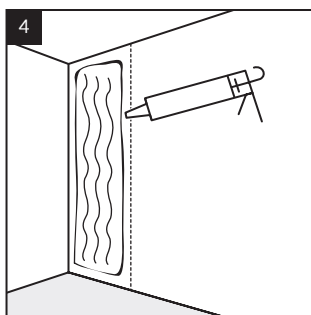
Pradėkite montavimą nuo sienos kampo. Plokštei, esančiai sienos kampe, nupjaukite užrakto griovelio dalį, kuri liečiasi su siena arba yra įmontuota į profilį, naudodami peilį arba diskinį pjūklą.



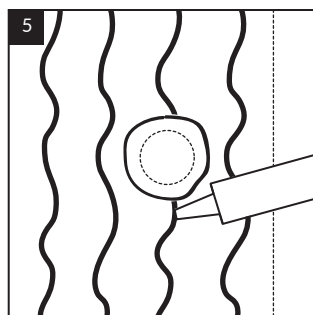
Rekomenduojama išlaikyti vieną plokščių montavimo kryptį visame kambaryje, pradedant nuo kampo.



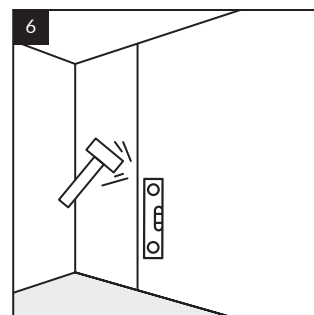
Išmatuokite sienos aukštį ir plotį, perkeltkite matmenis ant sienų plokštės. Nupjaukite plokštę iki reikiamų matmenų naudodami aštrų peilį arba pjūklą. Pažymėkite lizdų, jungiklių ir kt. vietas.



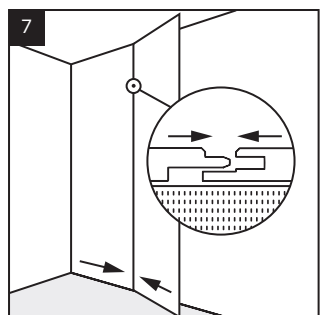
Pažymėkite ant sienos plokštės montavimo vietą ir užtepkite klijus vertikaliomis juostomis, pradėdami 1-2 cm nuo krašto ir palikdami 10 cm tarpus tarp juostų.



Tepkite klijus aplink angas, pvz., elektros lizdus ir jungiklius, 1-2 cm atstumu nuo angos krašto.



Priglauskite plokštę prie sienos ir prispauskite ją ranka arba guminiu plaktuku. Išlyginkite plokščių paviršių naudodami guminį plaktuką ir gulsčių.

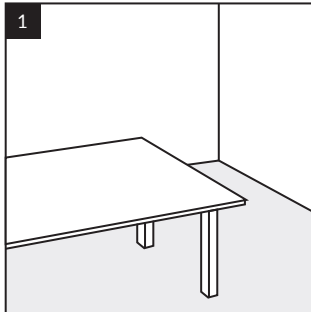


Kitos plokštės fiksavimo griovelį įkiškite už jau sumontuotos liežuvelio, kad juos sujungtumėte. Jei naudojate profilius, išmatuokite ir supjaustykite juos pagal dydį ir pritvirtinkite profilį prie sienos klijais.

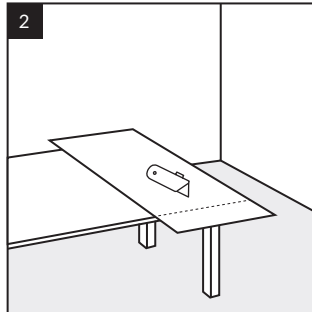
600x1200 plytelių montavimas

Montavimas turi vykti patalpoje, kurioje temperatūra yra 18°C - 30°C, oro drėgmė 40-65%, o pagrindo temperatūra ne mažesnė kaip 15°C

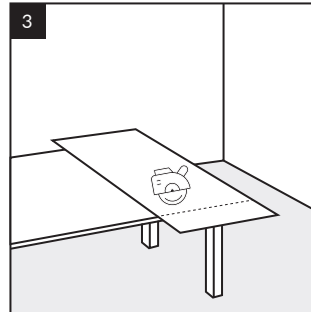
PJOVIMAS:



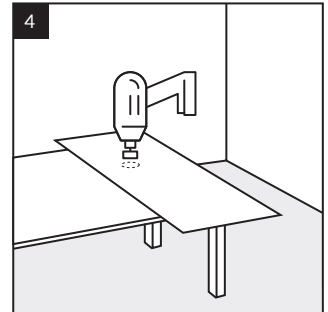
1 Sutvarkykite darbo vietą (pvz., stalą), kad plyteles būtų galima laisvai pjauti ir išvengti užraktų pažeidimo.



2 Plyteles galima pjaustyti tapetiniu peiliuku įpjaunant viršutinį sluoksnį, o tada nulaužiant jas ant lygios plokštumos.

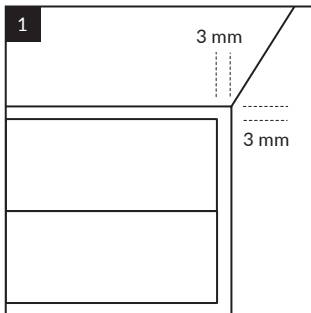


3 Kaip alternatyvą naudokite diskinį pjūklą arba siaurapjūklį tiksliam pjovimui.



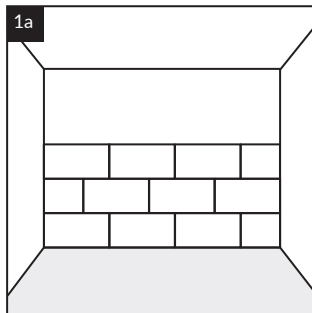
4 Apvaliems išpjovimams naudokite karūninį pjūklą arba daugiavilnių įrankį.

DILATACINĖS SIŪLĖS:

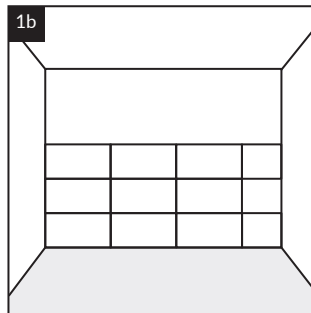


1 Palikite 3 mm plėtimosi tarpą po lubomis ir sienų kampuose. Po mažiausiai 12 valandų nuo klijavimo užpildykite jį silikonu. Įrengiant plyteles vonios kambaryje, palikite 3 mm tarpą prie grindų, kad būtų lengviau jį užpildyti silikonu. Kitose patalpose su grindjuostėmis galima palikti didesnį tarpą virš grindų – apie 15 mm.

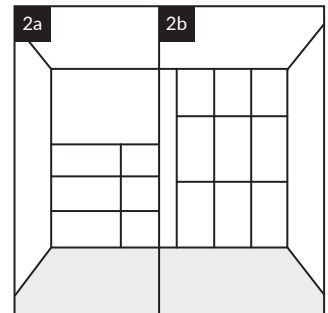
IŠDĖSTYMAS ANT SIENOS:



1a "Plytelės gali būti klojamos su poslinkiu (plytų rašte)."

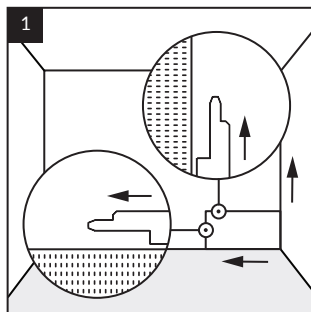


1b Arba be poslinkio (keturios plytelės susitinka viename kampe).

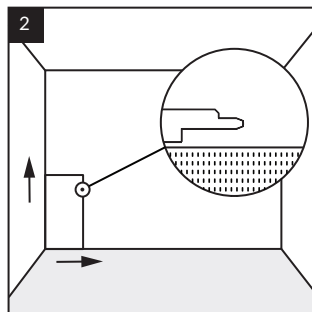


2a, 2b Plyteles galima kloti horizontaliai arba vertikaliai.

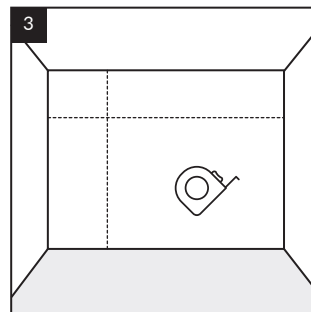
Montavimas:



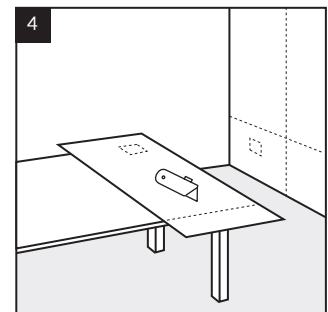
1 **Horizontalaus išdėstymo atveju** pradėkite kloti nuo dešiniojo sienos kampo ir eikite į kairę. Svarbu, kad plytelių užraktų liežuvėlis visada būtų nukreiptas klojimo kryptimi.



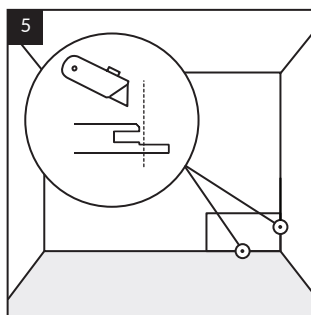
2 **Vertikalaus išdėstymo atveju** pradėkite kloti nuo kairiojo sienos kampo ir eikite į dešinę. Svarbu, kad plytelių užraktų liežuvėlis visada būtų nukreiptas klojimo kryptimi.



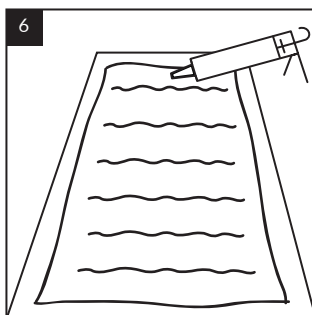
3 **Pirma eilė:** Išmatuokite sienos aukštį ir plotį, perkelkite matmenis ant plytelės.



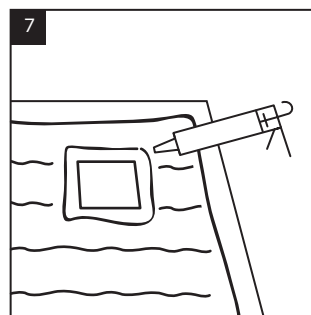
4 Iškirpkite plytelę iki reikiamų matmenų naudodami aštrų peilį arba pjūklą. Pažymėkite vietas lizdams, jungikliams ir kt.



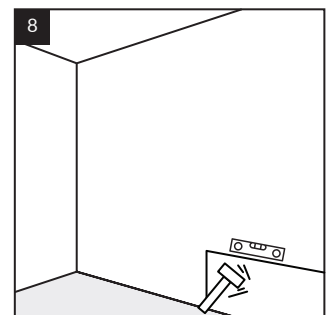
5 Prieš montavimą galite pašalinti apatinę užrakto griovelio dalį, kuri liečiasi su grindimis ir siena, naudodami peilį.



6 Tepkite klijus ant plytelių vertikaliomis juostomis, pradėdami 1-2 cm nuo plytelės krašto ir palikdami 10 cm tarpus tarp juostų.



7 Tepkite klijus aplink angas, pvz., elektros lizdus ir jungiklius, 1-2 cm atstumu nuo angos krašto.



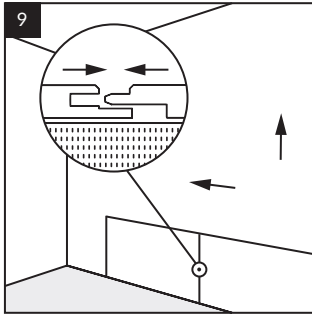
8 "Prispauskite plytelę prie sienos ir spauskite ją ranka arba guminiu plaktuku. Išlyginkite plytelės paviršių naudodami guminį plaktuką ir gulsčiuką.



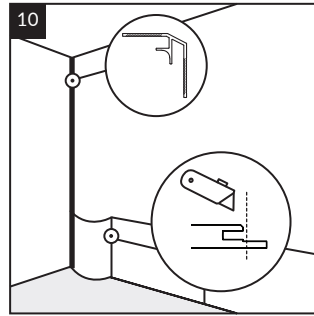
Patarimas: Jei naudojate profilius, išmatuokite ir supjaustykite juos pagal matmenis, tada pritvirtinkite juos klėjais prie sienos. Galinis profilis (WALL END) ir išorinis kampinis profilis (WALL OUT, WALL OUT PRO) gali būti montuojami ant jau sumontuotos plokštės/plytelės. Vidinio kampo profilį (WALL IN) pirmiausia reikia priklijuoti prie sienos, o tada klijuoti plokštės/plyteles.



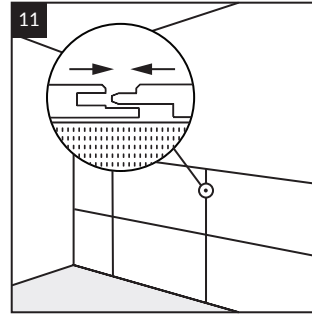
Patarimas: Jei kampiniai profiliai (WALL IN) turi būti sumontuoti abiejose sienos pusėse, pirmiausia priklijokite abu profilius, tada tęskite plytelių montavimą.



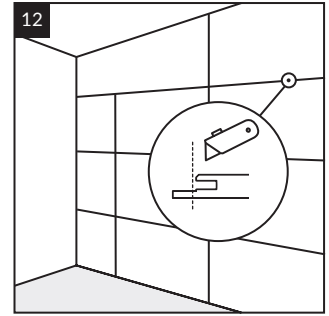
Įstumkite kitos plytelės užrakto griovelį už jau sumontuotos plytelės liežuvėlio, kad jas sujungtumėte. Jei naudojate profilius, išmatuokite ir supjaustykite juos pagal dydį, tada priklijuokite profilį prie sienos klėjais.



Paskutinės plytelės montavimas eilėje prie profilio: Norint palengvinti paskutinės plytelės montavimą eilėje, nupjaukite ilgesnę užrakto griovelio dalį plytelės šone. Plytelę galima šiek tiek sulenkti, kad ji tilptų tarp profilio ir gretimos plytelės.



Tolesnės eilutės: klojant plyteles tiesiai arba pagal plytų raštą, vadovaukitės aukščiau pateiktomis gairėmis. Nepamirškite klijuoti ir montuoti vėlesnes plyteles taip pat, kaip ir pirmoje eilėje, įsitikinkite, kad vertikalūs ir horizontalūs grioveliai sutampa su anksčiau sumontuotų plytelių liežuvėliais.



Paskutinė eilė: Norint užtikrinti reikiamą 3 mm tarpelį po lubomis, nupjaukite viršutinės plytelės užrakto griovelio ilgesnę dalį. Tai užtikrins tinkamą atstumą tarp plytelių ir lubų.

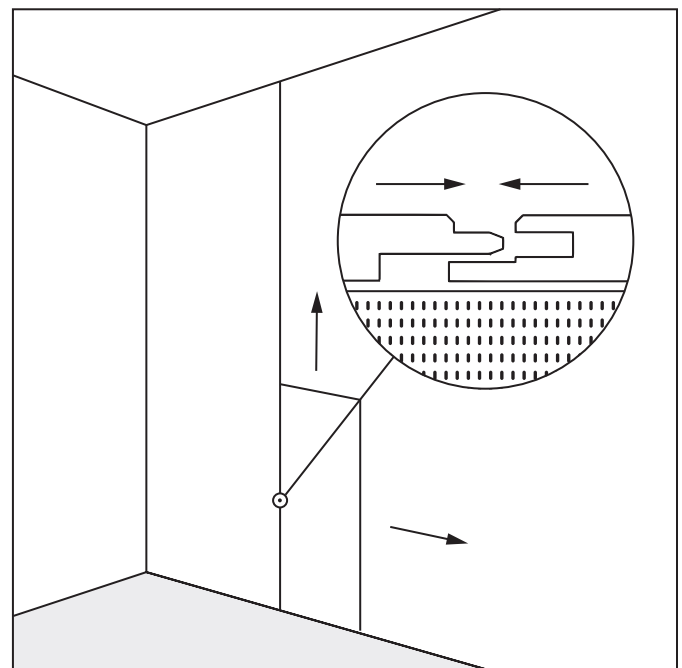
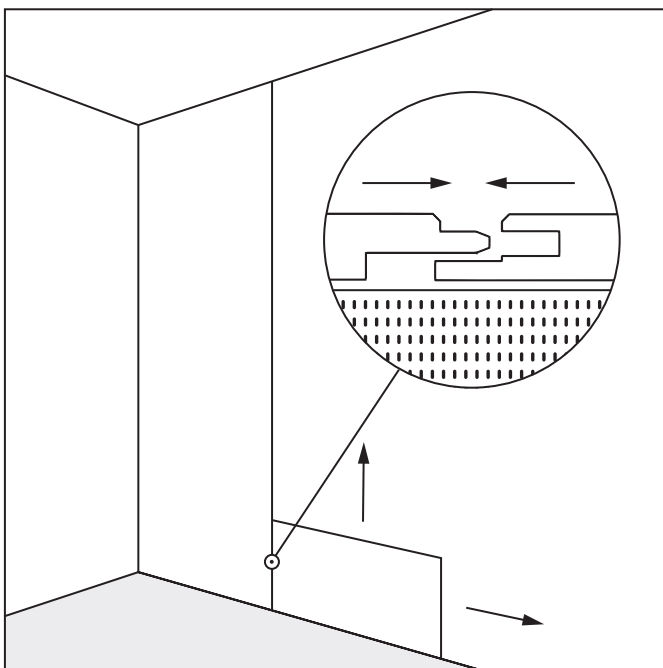


Patarimas: Įsitikinkite, kad plytelės yra išlygintos tolygiai, kad jos gerai derėtų ir išvengtumėte poslinkių klojant kitas eilutes.

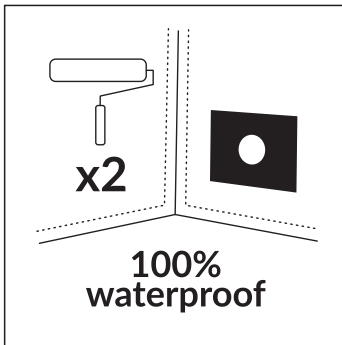
Didelio formato plokščių ir plytelių sujungimas

Norint sukurti sienos kompoziciją, Modee kolekcija siūlo galimybę derinti:

- didelio formato plokštės su plytelėmis 600x1200 formato,
- to paties formato plokštės su skirtingomis paviršiaus tekstūromis.



Didelio formato plokščių ir plytelių montavimas drėgnose patalpose



Prieš pradėdami montavimą įsitikinkite, kad pagrindas yra tinkamai apsaugotas ir tinkamas naudoti drėgnose patalpose. Norėdami apsaugoti paviršių nuo drėgmės, ant sienos užtepkite hidroizoliacinę medžiagą, vadinamą skysta membrana.

Be skystos membranos, taip pat naudokite:

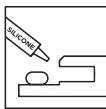
- sandarinimo juosta – sienų sujungimams,
- sandarinimo manžetą – aplink angas,
- sandarinimo kampus – sienų ir grindų sujungimams.

Tepdami skystą membraną laikykitės gamintojo nurodymų.

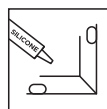
Visą hidroizoliacinių produktų sąrašą rasite svetainėje www.technical.modee.eu



Ispėjimas: Papildomai naudokite sandarinimo silikoną drėgnoje zonoje:



Jungiant plokštes/plyteles, užtepkite 3 mm storio juosta ant ilgesnės išsikišusios užrakto griovelio dalies.



Jei naudojate apdailos profilius, užtepkite 3 mm storio juosta profilio viduje.

VALYMAS IR PRIEŽIŪRA:



Valymas:

Plokštes/plyteles galima valyti drėgna arba šlapia šluoste, naudojant valiklius, kurių sudėtyje yra:

- citrinos rūgštis,
- acto,
- vyno rūgštis.

Nuplaukite valiklį iškart po naudojimo – ne ilgiau kaip 10 minučių.

Leidžiama naudoti kalkių šalinimo priemones, tačiau tik tas, kurios turi sulfamino rūgštis. Po valymo likučius nuplaukite vandeniu, kurio temperatūra neviršija 40°C.

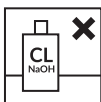
Žalos vengimas:

Nenaudokite produktų, kurie gali pažeisti dekoratyvinį paviršių ir sukelti garantijos praradimą. Išbandykite valymo priemonę ant mažo ploto prieš pilną naudojimą.



Venkite trynimo. Nuplaukite valymo priemonę iškart po naudojimo – ne ilgiau kaip 10 minučių.

Nenaudokite plieno vilnos ar kitų labai abrazyvių medžiagų turinčių priemonių, kurios gali subraižyti ar pažeisti plokštes/plyteles. Tas pats taikoma ir valymo priemonėms.



Ispėjimas: Griežtai draudžiama naudoti:

- abrazyvinių medžiagų ir/arba kalcio karbonato miltelių turinčius produktus,
- chloro pagrindu pagamintus balinimo produktus ir kitus halogeninius junginius,
- šarminius produktus (NaOH),
- priešgrybelinius preparatus.

Ispėjimas: Būkite atsargūs šalia plokščių/plytelių, kai naudojate produktus, kuriuose yra NaOH.



Ispėjimas:

Naudokite valymo priemones pagal gamintojo rekomendacijas.

Venkite poliravimo priemonių, turinčių vašką ir blizgančių medžiagų, nes jos gali pakeisti plokščių/plytelių struktūrą. Reguliariai tikrinkite sujungimų būklę, kad užtikrintumėte ilgalaikį sandarumą.

Profiliai

Norint gauti estetišką apdailą, naudokite specialius apdailos profilius.



Patarimas: Siekiant užtikrinti vandeniui atsparumą ir visišką apsaugą nuo drėgmės tokiose vietose kaip dušai ar vonios zona, būtina naudoti profilius ir tinkamas sandarinimo medžiagas (silikoną, skystą membraną ir priedus).



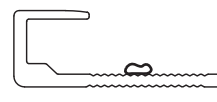
WALL END

Ilgis: 2,8 m

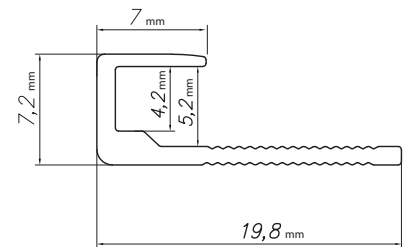
Instaliacija: Polimeriniai montavimo klizai sienai



Instaliacija: Klizai



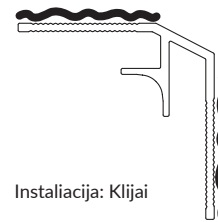
Sandarinimas: Silikonas



WALL IN

Ilgis: 2,8 m

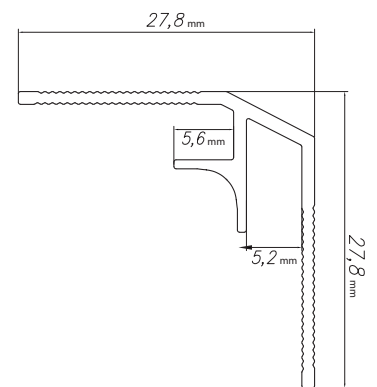
Instaliacija: Polimeriniai montavimo klizai sienai



Instaliacija: Klizai



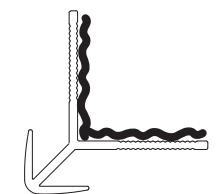
Sandarinimas: Silikonas



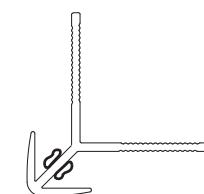
WALL OUT

Ilgis: 2,8 m

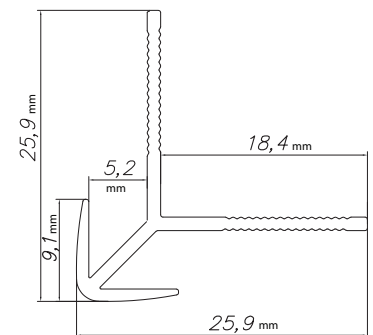
Instaliacija: Polimeriniai montavimo klizai sienai



Instaliacija: Klizai



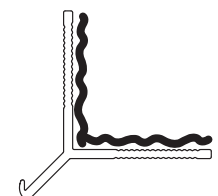
Sandarinimas: Silikonas



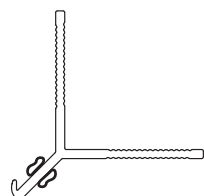
WALL OUT PRO

Ilgis: 2,8 m

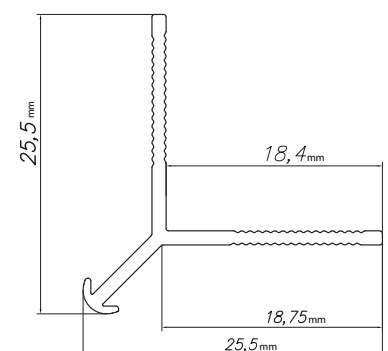
Instaliacija: Polimeriniai montavimo klizai sienai



Instaliacija: Klizai

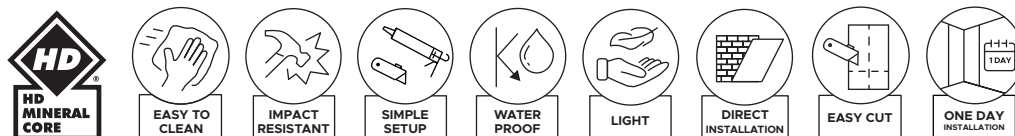


Sandarinimas: Silikonas



Paldies, ka izvēlējāties modee MINERAL WALL SLABS & TILES, kas apvieno funkcionalitāti un estētiku. Lai nodrošinātu pareizu uzstādīšanu un ilglaicīgu lietošanu, esam sagatavojuši detalizētu rokasgrāmatu. Ievērojiet tālāk norādītās vadlīnijas, lai sasniegtu vislabāko gala rezultātu.

modee ir inovatīvs dekoratīvs produkts, kas paredzēts dažādām dzīvojamām un komerciālām telpām. Pateicoties tā funkcionalitātei, plašajam rakstu klāstam un vieglai uzstādīšanai, tas piedāvā pievilcīgu interjera dizaina risinājumu. Tam raksturīga augsta dimensiju stabilitāte, bet temperatūras izmaiņu dēļ sprieguma mazināšanai jāizmanto perimetrālās dilatācijas šuves.



Produkta īpašības

- Ievērojami vieglākas par keramikas flīzēm un mēbeļu plāksnēm.
- Viegli uzstādīt pat neapmācītam meistaram.
- Uzstādīšana bez putekļiem un trokšņa.
- Viegli griezt ar parastu kancelejas nazi.
- Aprīkotas ar MODEE lock tapu un gropi savienojuma sistēmu.
- Var uzstādīt uz dažādām virsmām, tostarp tieši uz keramikas flīzēm.



Biezuma pietūkums [EN ISO 24336] – produkts ir piemērots lietošanai mitrās telpās, piemēram, vannas istabās un virtuvēs.



Reakcija pret uguni [EN 13501-1] – plāksnes/flīzes atbilst B-s2, d0 klases prasībām, kas nozīmē, ka tās ir degošas, bet ne viegli uzliesmojošas un izdala ierobežotu dūmu daudzumu. Eiropas standartī izmanto Euroclass sistēmu, kas sadala būvmateriālus pēc to reakcijas uz uguni klasēs: A1, A2, B, C, D, E, F, kopā ar papildu kritērijiem, kas ņem vērā dūmu emisiju. Pamatojoties uz to, var novērtēt straujas uguns izplatīšanās risku. B klase nosaka produktu kā degošu, bet ne viegli uzliesmojošu (nav straujas uguns izplatīšanās, ierobežota līdzdalība uguns izplatībā), s2 simbols norāda ierobežotu dūmu izdalīšanos, bet d0 nozīmē, ka nav degošu pilieņu vai daļiņu.



Noturība pret traipiem un ķīmiskajām vielām [EN ISO 26987] – Modee virsējais slānis ir izturīgs pret traipiem un ķīmisko vielu, piemēram, kafijas, acetona, trauku mazgāšanas līdzekļa, ziepju un atkaļķošanas līdzekļa iedarbību. Tas sasniedz augstāko novērtējumu – 0 indeksu, kas norāda, ka testētā virsma nav mainījusies.

Pielietojanas jomas



Dzīvojamās telpās, piemēram:

- Priekšnoma un ieejas,
- Virtuves (produktu var izmantot pie indukcijas plītnī, bet tas nav piemērots lietošanai pie gāzes plītnī),
- Kāpnes un ejas,
- Dzīvojamās istabas un citas telpas,
- Vannas istabas un tualetes (Padoms: produkts ir piemērots lietošanai dušas kabīnēs un ap vannām).



Komerctelpās, piemēram:

- Biroji un konferenču telpas,
- Viesnīcu numuri,
- Koridori, kāpnes un pārejas,
- Bāri un restorāni,
- Pārgērbšanās telpas un palīgtelpas.



Brīdinājums: Minerālu plāksnes/flīzes nav piemērotas lietošanai:

- Ārpus telpām, uz balkoniem un verandām,
- Ziemas dārzos,
- Pirtīs,
- Tuvu uguns avotiem: tieši pie gāzes plītnī, ap kamīniem.

Sagatavošana



Zīmulis



Mērlente



Lenķmērs



Knaibles



Nazis



Līmeņrādis



Ķīļi



Gumijas āmurs



Ripzāģis



Kronšteins
vai multitool



Aizsargbrilles



Aizsargcimdus



Vakuuma
piesūcektnis

Līme

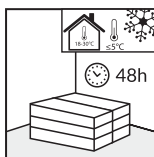
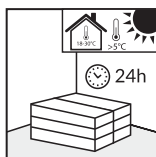


Montāžas līmes kasetēs, kas izgatavotas uz MS polimēru bāzes:
Ieteicams: Modee glue
Atļauts: Arbiton Strongman, Bostik Mamut, Henkel T-Rex
Līmes, kas tiek uzklātas ar robotu špakteljāpstiņu – saskaņā ar vietnes
ieteikumiem: technical.modee.eu, tostarp: Uzin KE68, Uzin KE68T
Aptuvenais patēriņš uz kaseti - apmēram 1,5 m²/kasete
(atkarībā no līmes joslu biezuma).



Brīdinājums: Pirms montāžas uzsākšanas ieteicams uzklāt
nelielu daudzumu līmes uz nelielas pamatnes daļas, lai
pārbaudītu tās sākeri.

Aklimatizācija



Telpā ar temperatūru no 18°C līdz 30°C un gaisa mitrumu 40–65%.

- 24 stundas, ja produkts ir transportēts un uzglabāts temperatūrā virs 5°C.
- 48 stundas, ja produkts ir transportēts un uzglabāts temperatūrā zem 5°C.

Pārliecinieties, ka tie nav pakļauti tiešiem saules stariem.

Glabāt plāksnes/flīzes līdzēni sakrautas kaudzēs, kas nav augstākas par 4–5 pakām.

Pamatnes sagatavošana



Minerālpļāksnes/flīzes var uzklāt uz:

- apmestu sienu,
- ģipškartona plāksnēm,
- keramiskajām flīzēm,
- OSB plātnēm vai saplākšņa (bez liekšanās un ar koksnes mitrumu zem 10%).



Sienu paneļi/flīzes ir dekoratīvs materiāls, tāpēc pamatnes kvalitāte un sagatavošana ir būtiska gala rezultātam.

Pamatne, pie kuras tiks piestiprināta plāksne/flīze, jābūt stabilai, sausai, tīrai un stingri nostiprinātai, bez iespējas liekties vai pārvietoties zem spiediena, brīvai no taukiem un ķīmiskām vielām.

Salabojiet plaisas pamatnē, noņemiet izvīrītās nelīdzenumus, rūpīgi izsūciet virsmu un, ja nepieciešams, attaukojiet to.

Pārbaudiet, vai nepieciešams izmantot grunti vai hidroizolācijas materiālu.

Pamatnes, piemēram, apmestas sienas vai keramikas flīzes, ir jānodrošina visas konstrukcijas izturība un stabilitāte pēc paneļu/flīžu uzstādīšanas.

BRĪDINĀJUMS: PANEĻI/FLĪZES NEDRĪKST UZSTĀDĪT UZ NESTABILAS VAI SLIKTI PIENAGLOTAS PAMATNES!



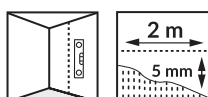
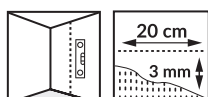
Elementu demontāža:

Noņemiet izvīrītus elementus, piemēram, elektrības rozetes vai slēdzus.



Plakanuma kontrole:

Pārliecinieties, ka pamatne ir pilnīgi plakana. Nelīdzenumi, kas pārsniedz 3 mm 20 cm garumā vai 5 mm vairāk nekā 2 m garumā, ir jāizlīdzina.



Paneļu/flīžu pārbaude:

Pirms un uzstādīšanas laikā pārbaudiet paneļus/flīzes labā apgaismojumā.

Neuzstādiet paneļus/flīzes ar defektiem – bojātus vai ar atšķirībām krāsā, spīdumā vai struktūrā.

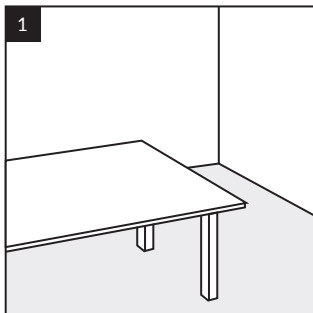


Brīdinājums: Nekādā gadījumā nedrīkst uzstādīt paneļus vai flīzes ar redzamiem defektiem.
Uzstādīšana tiek uzskatīta par produkta stāvokļa pieņemšanu.

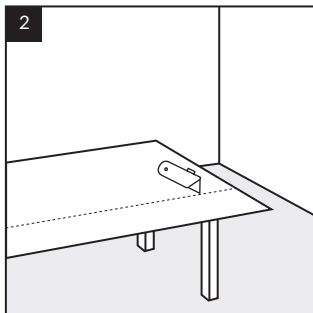
Lielizmēra plātņu montāža

Uzstādīšana jāveic telpā ar temperatūru 18°C - 30°C, gaisa mitrumu 40-65% un pamatnes temperatūru vismaz 15°C.

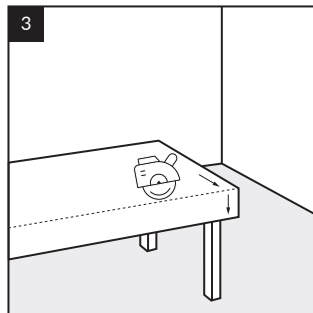
GRIEŠANA:



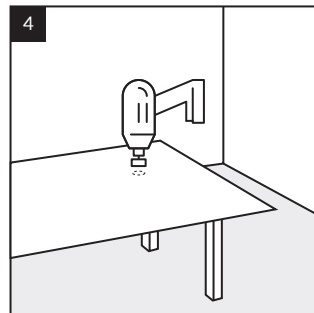
Darba vietas sagatavošana: Organizējiet telpu (piemēram, galdus) brīvai plākšņu griešanai, lai izvairītos no slēdzeņu bojājumiem.



Plākšnes var griezt ar tapetes nazi, iegriežot augšējo slāni un pēc tam salaužot uz līdzenas virsmas.

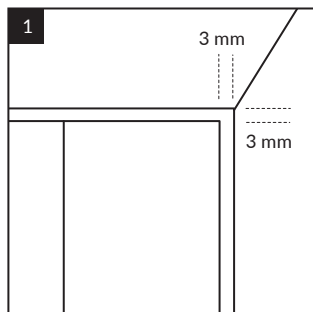


Alternatīvi izmantojiet ripzāģi vai figūrziģi precīzai griešanai.

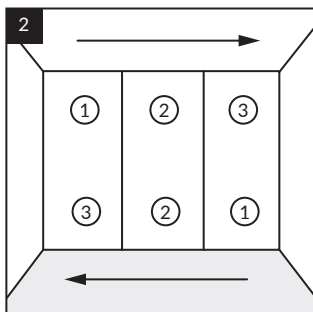


Apaljiem izgriezumiem izmantojiet vainags zāģi vai daudzfunkcionālu instrumentu.

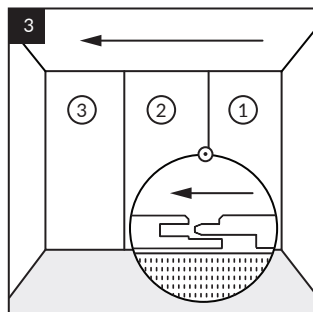
DILATĀCIJAS ŠUVES:



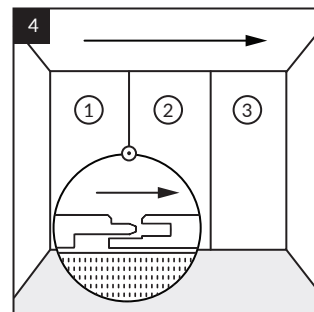
Atstājiet 3 mm dilatācijas spraugu zem griestiem un sienas stūros. Pēc vismaz 12 stundām pēc līmēšanas aizpildiet to ar silikonu. Uzstādot plākšnes vannas istabā, atstājiet 3 mm spraugu pie grīdas, kas atvieglos tās aizpildīšanu ar silikonu. Uzstādot lielizmēra plākšnes citās telpās, izmantojot grīdīstes, var piemērot lielāku spraugu virs grīdas – apmēram 15 mm. Šis risinājums atvieglo lielizmēra plākšņu manevrēšanu.



Jūs varat montēt plākšnes no kreisās uz labo vai otrādi.

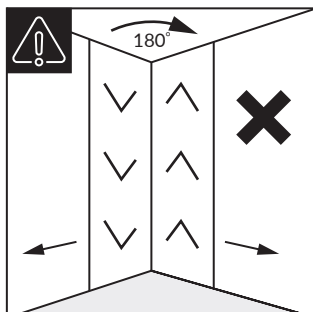


No labās uz kreiso: izvirsījums plākšnes kreisajā pusē.

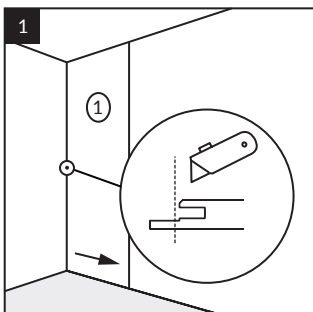


No kreisās uz labo: izvirsījums plākšnes labajā pusē.

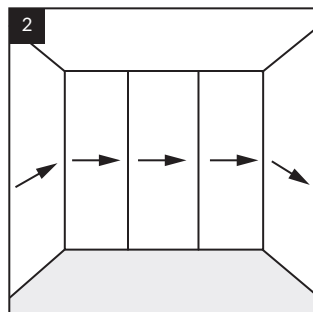
Uzstādīšana:



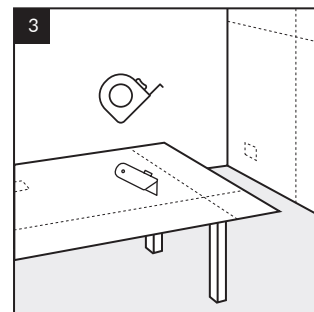
Brīdinājums: Lai saglabātu raksta vienotību uz uzklātās virsmas, ir jāievēro dekora uzklāšanas virziens. **Ļoti svarīgi:** Pagriežot plākšni par 180 grādiem uz blakus esošajām sienām, mainās dekora virziens.



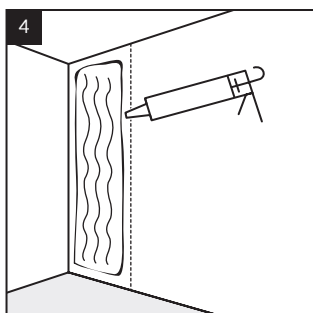
Sāciet montāžu no sienas stūra. Plākšnei, kas atrodas sienas stūrī, nogrieziet slēdzeņu rienu daļu, kas pieskaras sienai un ir iegremdēta profilā, izmantojot nazi vai ripzāģi.



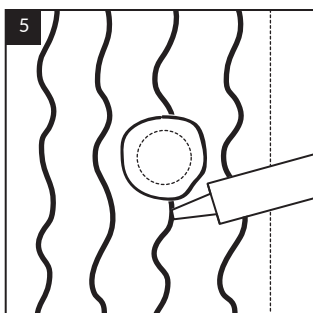
Ieteicams uzturēt vienotu plākšņu montāžas virzienu visā telpā, sākot no stūra.



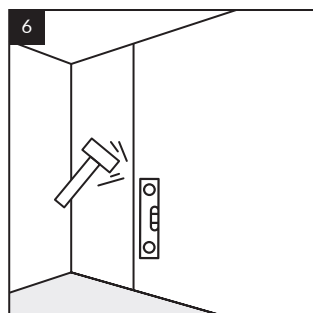
Izmēriet sienas augstumu un platumu, pārnesiet izmērus uz sienas paneli. Nogrieziet paneli līdz nepieciešamajiem izmēriem ar asu nazi vai zāģi. Atzīmējiet vietas kontaktlīdždām, slēdzīem utt.



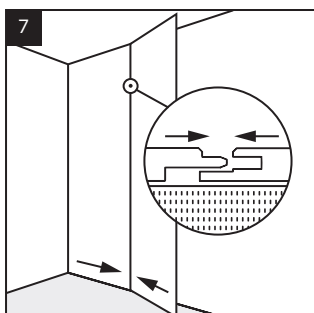
Atzīmējiet uz sienas plākšnes montāžas vietu un uzklājiet līmi vertikālās joslās, sākot 1-2 cm no malas un atstājot 10 cm atstarpi starp joslām.



Uzklājiet līmi ap atverēm, piemēram, rozetēm un slēdzīem, 1-2 cm attālumā no atveres malas.



Pielieciet paneli pie sienas un piespiediet to ar roku vai gumijas āmuru. Izlīdziniet paneļu virsmu ar gumijas āmuru un līmenrādi.

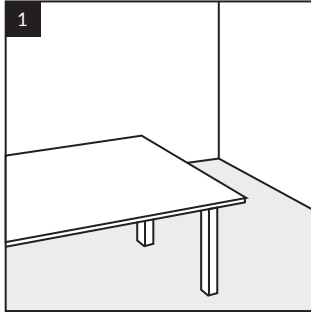


Iebīdiet nākamās plākšnes rienu jau uzstādītās plākšnes mēlītes vietā, lai tās savienotu. Ja izmantojat profilus, nomēriet un nogrieziet tos vajadzīgajā izmērā un piestipriniet profilu pie sienas ar līmi.

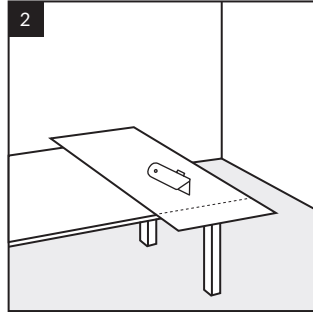
600x1200 flīžu montāža

Uzstādīšana jāveic telpā ar temperatūru 18°C - 30°C, gaisa mitrumu 40-65% un pamatnes temperatūru vismaz 15°C.

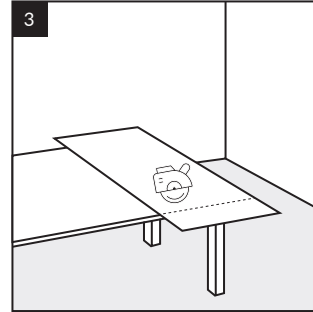
GRIEŠANA:



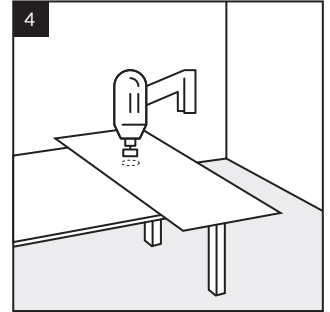
Sakārtojiet darba vietu (piemēram, galdu), lai brīvi grieztu flīzes un izvairītos no slēdzeņu bojājumiem.



Flīzes var sagriezt ar tapetes nazi, iegriežot augšējo slāni un pēc tam salaužot tās uz līdzenas virsmas.

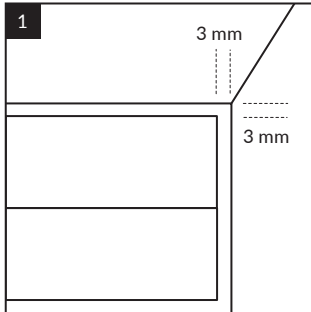


Alternatīvi izmantojiet ripzāģi vai figūrziģi precīzai griešanai.



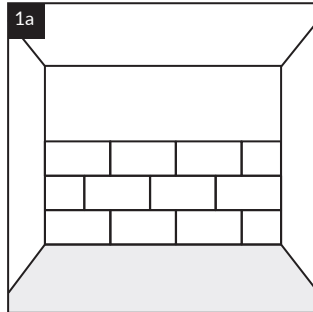
Apaļiem izgriezumiem izmantojiet vainags zāģi vai daudzfunkcionālu instrumentu.

DILATĀCIJAS ŠUVES:

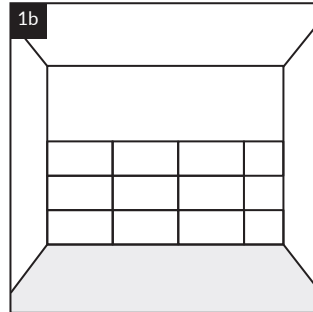


Atstājiet 3 mm dilatācijas spraugu zem griestiem un sienu stūros. Pēc vismaz 12 stundām pēc līmēšanas aizpildiet to ar silikonu. Uzstādot flīzes vannas istabā, atstājiet 3 mm spraugu pie grīdas, kas atvieglos tās aizpildīšanu ar silikonu. Citos telpās ar grīdlietēm var piemērot lielāku spraugu virs grīdas - apmēram 15 mm.

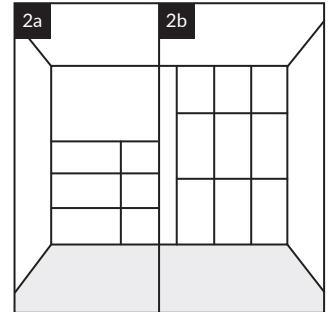
IZKĀRTOJUMS UZ SIENAS:



Flīzes var ieklāt ar nobīdi (ķieģeļu rakstā).

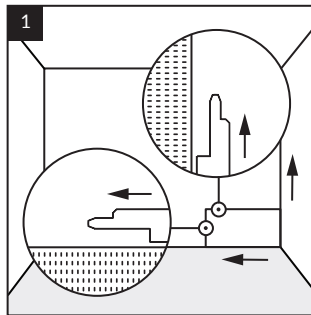


Vai bez nobīdes (četras flīzes satiekas vienā stūrī).

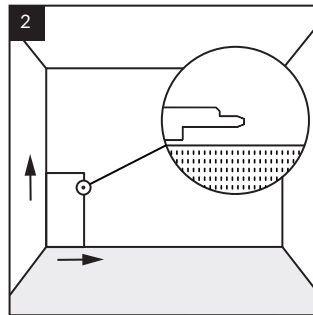


Flīzes var ieklāt horizontāli vai vertikāli.

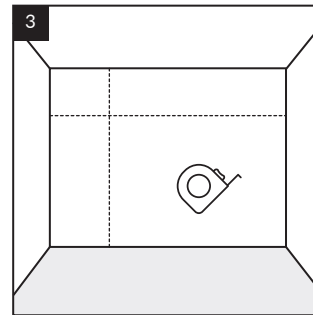
Uzstādīšana:



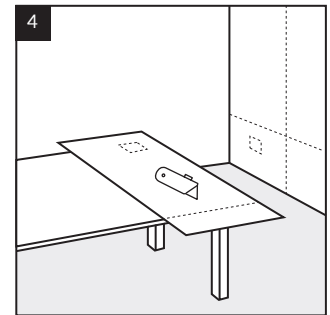
Horizontālā izkārtojuma gadījumā sāciet klāšanu no sienas labā stūra un virzieties pa kreisi. Svarīgi, lai flīžu fiksācijas mēlīte vienmēr būtu novietota ieklāšanas virzienā.



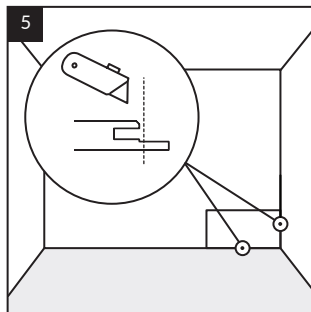
Vertikālā izkārtojuma gadījumā sāciet klāšanu no sienas kreisā stūra un virzieties pa labi. Svarīgi, lai flīžu fiksācijas mēlīte vienmēr būtu novietota ieklāšanas virzienā.



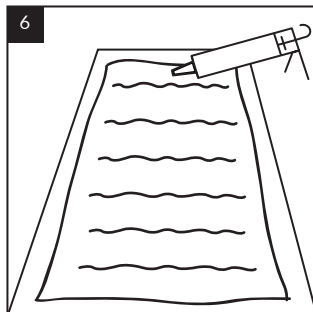
Pirmā rinda: Izmēriet sienas augstumu un platumu, pārnēsiet izmērus uz flīzi.



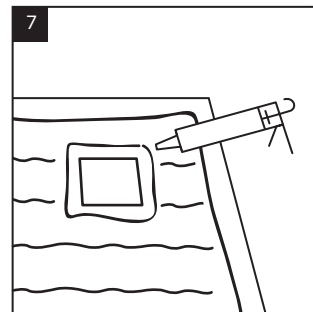
Nogrieziet flīzi līdz nepieciešamajiem izmēriem, izmantojot asu nazi vai zāģi. Atzīmējiet vietas rozetēm, slēdzīem utt.



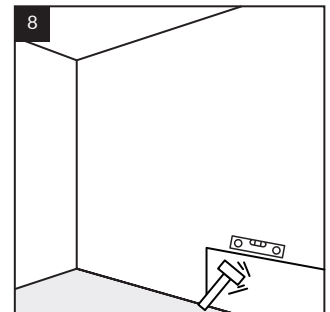
Pirms uzstādīšanas varat noņemt apakšējo slēdzeņu rievu, kas saskaras ar grīdu un sienu, izmantojot nazi.



Uzklājiet līmi uz flīzēm vertikālās joslās, sākot 1-2 cm no flīzes malas un saglabājot 10 cm atstarpi starp joslām.



Uzklājiet līmi ap atverēm, piemēram, rozetēm un slēdzīem, 1-2 cm attālumā no atveres malas.



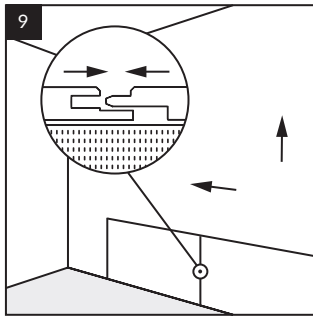
Piespiediet flīzi pie sienas un nospiediet to ar roku vai gumijas āmuru. Izlīdziniet flīzes virsmu ar gumijas āmuru un līmeņrādi.



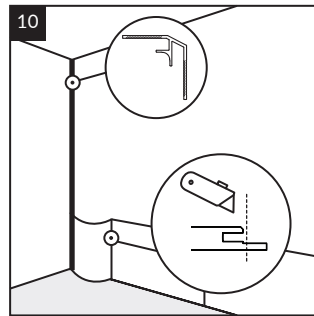
Padoms: Ja izmantojat profilus, nomēriet un nogrieziet tos vajadzīgajā izmērā un piestipriniet ar limi pie sienas. Beigu profils (WALL END) un ārējais stūra profils (WALL OUT, WALL OUT PRO) var tikt uzstādīts uz jau piestiprinātās plāksnes/flīzes. Iekšējā stūra profila (WALL IN) montāža vispirms prasa tā pielīmēšanu pie sienas, pēc tam var tikt uzstādītas plāksnes/flīzes.



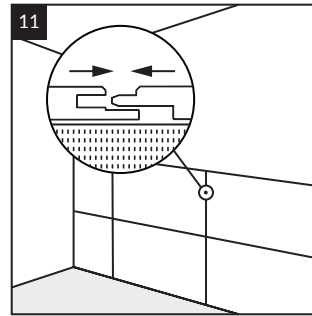
Padoms: Ja stūra profili (WALL IN) ir jāuzstāda abās sienas pusēs, vispirms piestipriniet abus profilus un pēc tam turpiniet flīžu montāžu.



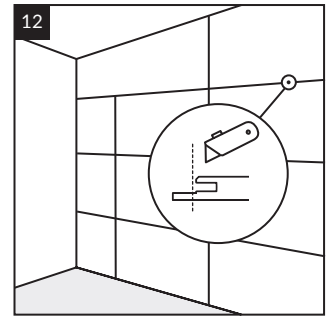
Iebīdiet nākamās flīzes slēdzējrievu aiz jau uzstādītās flīzes mēlītes, lai tās savienotu. Ja izmantojat profilus, izmēriet un nogrieziet tos līdz vajadzīgajam izmēram un piestipriniet profilu pie sienas ar limi.



Pēdējās flīzes uzstādīšana rindā pie profila: Lai atvieglotu pēdējās flīzes uzstādīšanu rindā, nogrieziet garāko slēdzenes rievas daļu flīzes sānos. Flīzi var viegli saliekt, lai to ievietotu starp profilu un blakus esošo flīzi.



Nākamās rindas: Klājot flīzes taisnā līnijā vai ķieģeļu rakstā, ievērojiet iepriekš sniegtos norādījumus. Pārlicinieties, ka nākamās flīzes tiek pielīmētas un uzstādītas tāpat kā pirmajā rindā, nodrošinot vertikālo un horizontālo rievojumu pareizu saskaņošanu ar jau uzstādītajām flīzēm.



Pēdējā rinda: Ja vēlaties panākt nepieciešamo 3 mm deformācijas šuvi zem griestiem, nogrieziet garāko daļu no augšējās plāksnes fiksācijas rievas, kas nodrošinās pareizu atstarpī starp plāksnēm un griestiem.

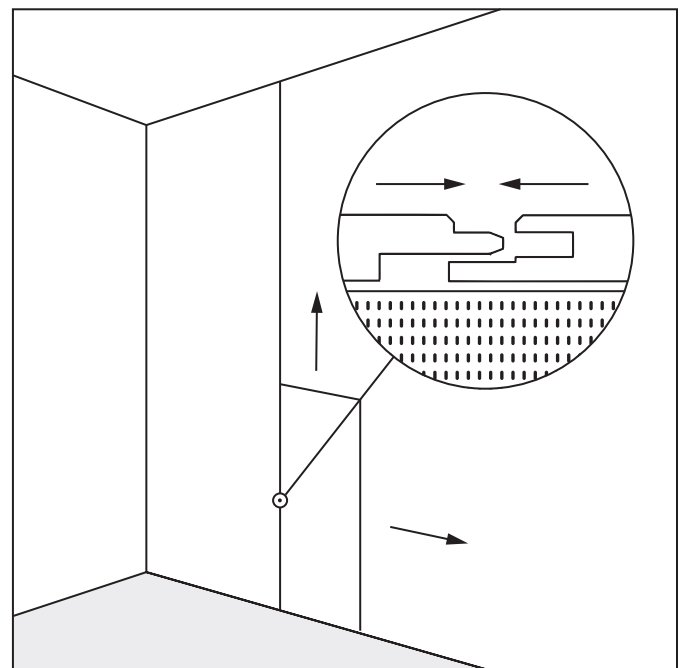
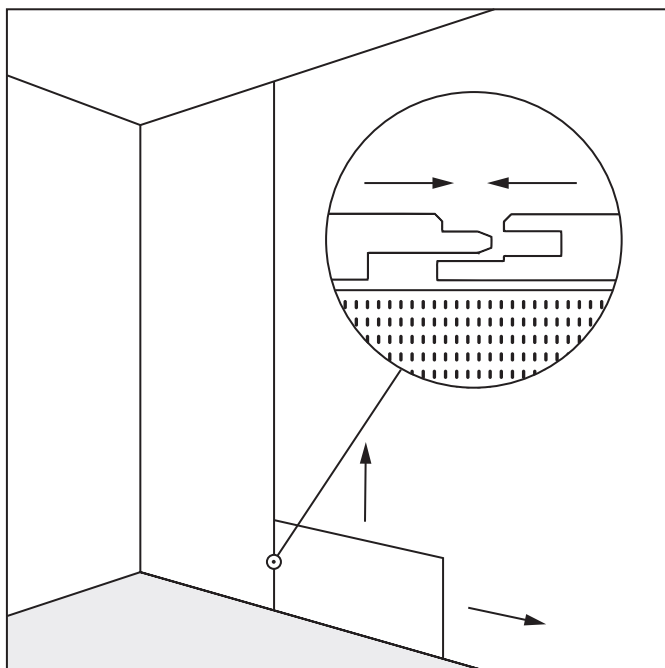


Padoms: Pārlicinieties, ka flīzes ir vienmērīgi izlīdzinātas, lai nodrošinātu labu piegulšanu un novērstu pārbīdes, klājot nākamās rindas.

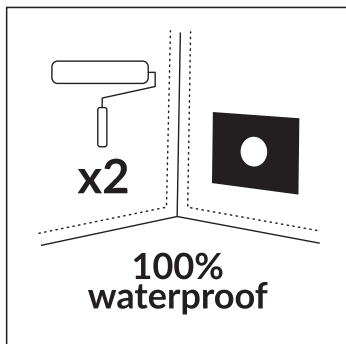
Lielizmēra panelu un flīžu savienošana

Lai izveidotu sienas kompozīciju, Modee kolekcija piedāvā iespēju kombinēt:

- lielizmēra panelus ar flīzēm formātā 600x1200,
- tāda paša formāta panelus ar dažādām virsmas tekstūrām.



Lielzēra paneļu un flīžu montāža mitrās zonās



Pirms uzstādīšanas pārlicinieties, ka pamatne ir pienācīgi aizsargāta un piemērota lietošanai mitrās telpās. Lai pasargātu virsmu no mitruma, uz sienas uzklājiet hidroizolācijas materiālu, tā saukto šķidro membrānu.

Papildus šķidrajai membrānai izmantojiet:

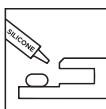
- blīvēšanas lenti – sienu savienojumos,
- blīvēšanas aproci – ap atvērumiem,
- blīvēšanas stūrus – sienu un grīdas stūrus.

Uzklājot šķidro membrānu, ievērojiet ražotāja norādījumus.

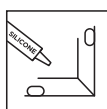
Pilns pieejamo hidroizolācijas materiālu saraksts atrodams vietnē www.technical.modee.eu



Brīdinājums: Papildus uzklājiet blīvējošo silikonu uzstādīšanas laikā mitrajā zonā:



Savienojot paneļus/flīzes, uzklājiet 3 mm biezu sloksni uz garākās izvirzītās slēdzenes rievas daļas.



Ja izmantojat apdares profilus, uzklājiet 3 mm biezu sloksni profila iekšpusē.

TĪRĪŠANA UN APKOPE:



Tīrīšana:

Paneļus/flīzes var tīrīt ar mitru vai slapju drānu, izmantojot tīrīšanas līdzekļus uz:

- citronskābes,
- etiķa,
- vīnskābes bāzes.

Noskalojiet tīrīšanas līdzekli uzreiz pēc lietošanas – ne ilgāk kā 10 minūtes.

Atļauts izmantot atkalķošanas līdzekļus, bet tikai tos, kas satur sulfamīnskābi.

Pēc tīrīšanas mazgāšanas līdzekļu atlikumi jānoskalo ar ūdeni, kura temperatūra nepārsniedz 40°C.

Bojājumu novēršana:

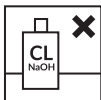
Neizmantojiet produktus, kas var sabojāt dekoratīvo virsmu un izraisīt garantijas zaudēšanu.

Pirms pilnīgas lietošanas pārbaudiet tīrīšanas līdzekli uz neliela laukuma.



Izvairieties no beršanas. Noskalojiet tīrīšanas līdzekli uzreiz pēc lietošanas – ne ilgāk kā 10 minūtes.

Neizmantojiet tērauda vilnu vai citus priekšmetus, kas izgatavoti no/satur ļoti abrazīvus materiālus, kas var saskrāpēt vai sabojāt plāksnes/flīzes. Tas pats attiecas arī uz tīrīšanas līdzekļiem



Brīdinājums: Stingri aizliegts izmantot:

- produktus, kas satur abrazīvas vielas un/vai pulverveida kalcija karbonātu,
- hlora bāzes balinātājus un citas halogēnu saturošas vielas,
- sārmainus līdzekļus (NaOH),
- pretseniņu līdzekļus.

Brīdinājums: Esiet piesardzīgs pie paneļiem/flīzēm, lietojot produktus, kas satur NaOH.



Brīdinājums:

Izmantojiet tīrīšanas līdzekļus saskaņā ar ražotāja ieteikumiem.

Izvairieties no pulēšanas līdzekļiem, kas satur vaskus un spīdumu veicinošas vielas, jo tās var mainīt paneļu/flīžu struktūru. Regulāri pārbaudiet savienojumu stāvokli, lai nodrošinātu ilgstošu hermētiskumu.

Profilu

Lai panāktu estētisku apdari, izmantojiet īpašus apdares profilus.



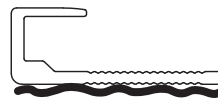
Padoms: Lai nodrošinātu ugunsnecaurlaidību un pilnīgu aizsardzību pret mitrumu tādās vietās kā dušas vai vannas apkārtnē, ir nepieciešams izmantot profilus un piemērotus blīvēšanas materiālus (silikonu, šķidro membrānu un piedevas).



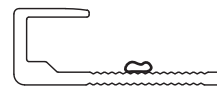
WALL END

Garums: 2,8 m

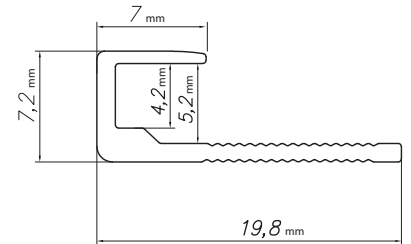
Uzstādīšana: Polimēru montāžas līme sienai



Uzstādīšana: Līme



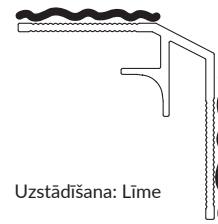
Blīvēšana: Silikons



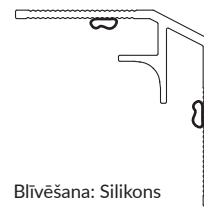
WALL IN

Garums: 2,8 m

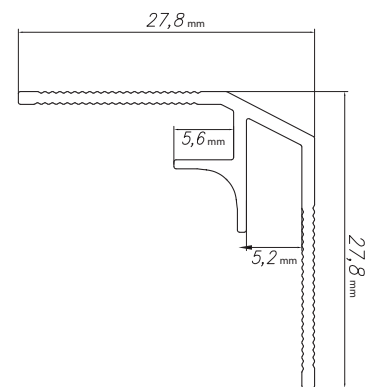
Uzstādīšana: Polimēru montāžas līme sienai



Uzstādīšana: Līme



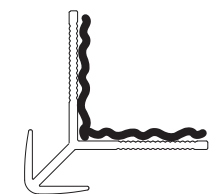
Blīvēšana: Silikons



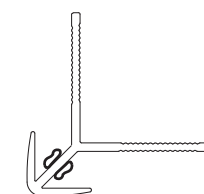
WALL OUT

Garums: 2,8 m

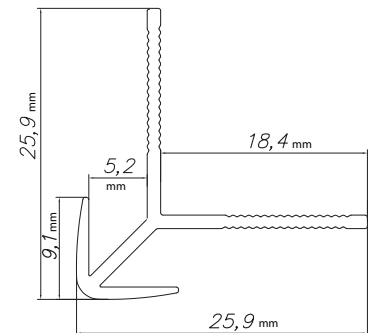
Uzstādīšana: Polimēru montāžas līme sienai



Uzstādīšana: Līme



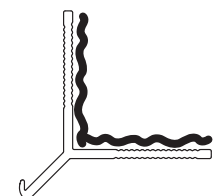
Blīvēšana: Silikons



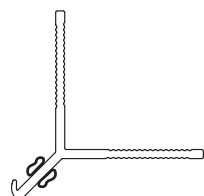
WALL OUT PRO

Garums: 2,8 m

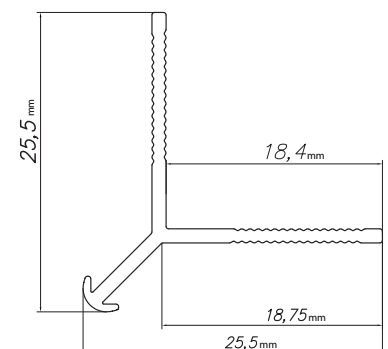
Uzstādīšana: Polimēru montāžas līme sienai



Uzstādīšana: Līme

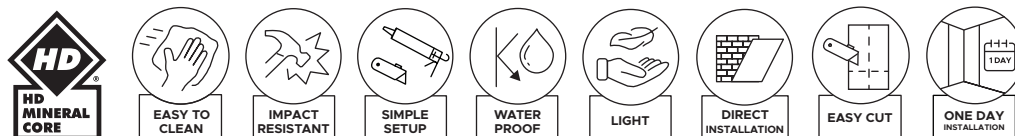


Blīvēšana: Silikons



Дякуємо, що обрали modee MINERAL WALL SLABS & TILES, які поєднують функціональність та естетику. Щоб забезпечити правильне встановлення та довготривале використання, ми підготували детальну інструкцію. Дотримуйтесь наведених нижче рекомендацій, щоб досягти найкращого кінцевого результату.

modee – це інноваційний декоративний продукт, призначений для різних житлових та комерційних приміщень. Завдяки своїй функціональності, широкому вибору візерунків і простоті встановлення, він є привабливим рішенням для інтер'єрного дизайну. Він має високу стабільність розмірів, але через температурні зміни необхідно використовувати периметральні деформаційні шви для зняття напружень.



Характеристики продукту

- Значно легші за керамічну плитку та меблевi плити.
- Легко монтуються навіть некваліфікованим установником.
- Укладання без пилу та шуму.
- Легко ріжуться звичайним канцелярським ножом.
- Оснащені системою шпунт-паз MODEE lock.
- Можуть монтуватися на різні поверхні, включаючи безпосередньо на керамічну плитку.



Набухання товщини [EN ISO 24336] – продукт підходить для використання у вологих приміщеннях, таких як ванні кімнати та кухні.



Реакція на вогонь [EN 13501-1] – плити/плитка відповідають вимогам класу B-s2, d0, що означає, що вони горючі, але не легко займисті і виділяють обмежену кількість диму. Європейські стандарти використовують систему Euroclass, яка класифікує будівельні матеріали за їхньою реакцією на вогонь у класи: A1, A2, B, C, D, E, F, разом із додатковими критеріями, що враховують виділення диму. На цій основі можна оцінити ризик раптового поширення вогню. Клас B визначає продукт як горючий, але не легко займистий (відсутність різкого поширення вогню, обмежена участь у поширенні пожежі), символ s2 вказує на обмежене виділення диму, а d0 означає відсутність палаючих крапель або часток.



Стійкість до плям і хімічних речовин [EN ISO 26987] – верхній шар Modee стійкий до плям та впливу хімічних речовин, таких як кава, ацетон, мийний засіб для посуду, мило та засіб для видалення накипу. Досягає найвищого рівня – індекс 0, що свідчить про відсутність змін на протестованій поверхні.

Області застосування



У житлових приміщеннях, наприклад:

- Передпокої та входи,
- Кухні (продукт можна використовувати біля індукційних плит, але він не підходить для використання біля газових плит),
- Сходи та проходи,
- Вітальні та інші кімнати,
- Ванні кімнати та туалети (Порада: продукт підходить для використання у душових кабінах та навколо ванн).



У комерційних приміщеннях, наприклад:

- Офіси та конференц-зали,
- Готельні номери,
- Коридори, сходи та проходи,
- Бари та ресторани,
- Роздягальні та підсобні приміщення.



Увага: Мінеральні плити/плитка не підходять для використання:

- На вулиці, на балконах і верандах,
- У зимових садах,
- У саунах,
- Біля джерел вогню: безпосередньо біля газових плит, навколо камінів.

Підготовка



Олівець



Рулетка



Косинець



Плоскогубці



Ніж



Рівень



Клинці



Гумовий молоток



Дискова пила



Коронка або мультитул



Захисні окуляри



Захисні окуляри



Вакуумна присоска

Клей

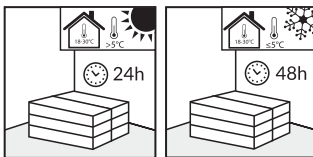


Монтажні клеї в картриджах на основі MS-полімерів:
 Рекомендовано: Modee glue
 Допустимо: Arbiton Strongman, Bostik Mamut, Henkel T-Rex
 Клеї, що наносяться зубчастим шпателем – згідно з рекомендаціями на сайті: technical.modee.eu, включаючи: Uzin KE68, Uzin KE68T
 Орієнтовна витрата картриджа клею - приблизно 1,5 м²/картридж (залежно від товщини клеєвих смуг).



Увага: Перед початком монтажу рекомендується нанести невелику кількість клею на невелику ділянку основи, щоб перевірити його адгезію.

Акліматизація

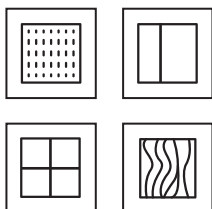


У приміщенні з температурою від 18°C до 30°C і вологістю повітря 40–65%.

- 24 години, якщо продукт транспортувався і зберігався при температурі вище 5°C.
- 48 годин, якщо продукт транспортувався і зберігався при температурі нижче 5°C.

Переконайтеся, що вони не піддаються впливу прямих сонячних променів.
 Зберігати плити/плитку у горизонтальних стопках не вище 4-5 упаковок

Підготовка основи



Мінеральні плити/плитки можна укладати на:

- оштукатурені стіни,
- гіпсокартонні плити,
- керамічну плитку,
- OSB-плити або фанеру (без прогинання і з вологістю деревини нижче 10%).

Настінні панелі/плитка є декоративним матеріалом, тому якість і підготовка основи мають ключове значення для кінцевого результату.

Основа, до якої буде закріплена панель/плитка, повинна бути міцною, сухою, чистою та стабільно закріпленою, без можливості прогину або зміщення під тиском, вільною від жирів та хімічних речовин.

Виправте тріщини в основі, усуньте виступаючі нерівності, ретельно пропилососьте поверхню та, за потреби, знежирте її.

Переконайтеся, чи потрібно використовувати ґрунтовку або гідроізоляційний матеріал.

Основа, така як оштукатурені стіни або керамічна плитка, повинна забезпечувати довговічність і стабільність всієї конструкції після монтажу панелей/плитки.



УВАГА: ПАНЕЛЬ/ПЛИТКА НЕ ПОВИННА БУТИ ВСТАНОВЛЕНА НА НЕСТАБІЛЬНІЙ АБО ПОГАНО ЗАКРІПЛЕНІЙ ОСНОВІ!



Демонтаж елементів:

Видаліть виступаючі елементи, такі як електричні розетки або вимикачі.



Контроль рівності:

Переконайтеся, що основа повністю рівна. Нерівності, що перевищують 3 мм на довжині 20 см або 5 мм на довжині більше 2 м, необхідно вирівняти.



Перевірка панелей/плитки:

Перед і під час монтажу перевіряйте панелі/плитку при хорошому освітленні.

Не встановлюйте панелі/плитку з дефектами – пошкоджені або з відмінностями у кольорі, блиску чи структурі.

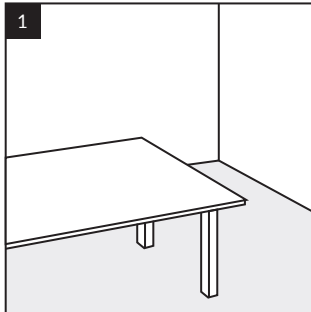


Увага: За жодних обставин не слід встановлювати панелі або плитку з видимими дефектами. Монтаж вважається прийняттям стану продукту.

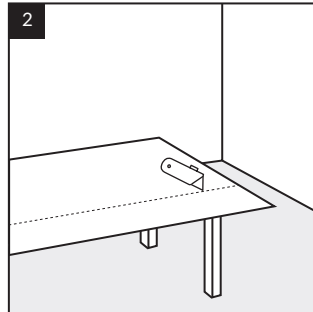
Монтаж великоформатних плит

Монтаж повинен відбуватися у приміщенні з температурою 18°C - 30°C, вологістю повітря 40-65% та температурою основи не менше 15°C.

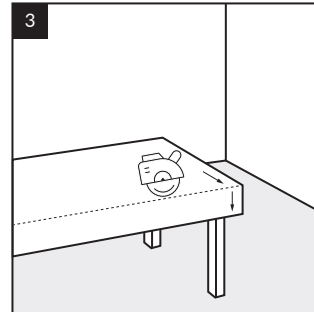
РІЗАННЯ:



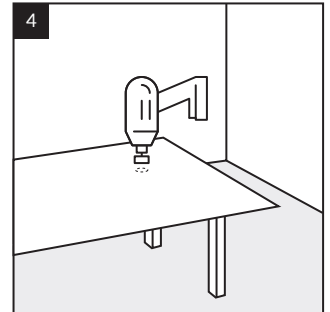
1
Підготовка робочого місця: Організуйте простір (наприклад, стіл) для вільного різання плит, щоб уникнути пошкодження замків.



2
Плити можна різати канцелярським ножом, надрізавши верхній шар, а потім зламавши на рівній поверхні.

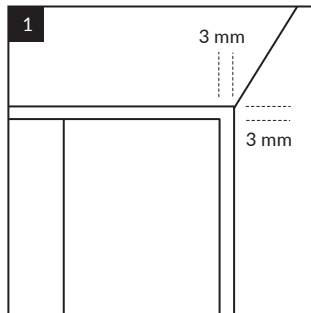


3
Альтернативно використовуйте циркулярну пилку або лобзик для точного різання.

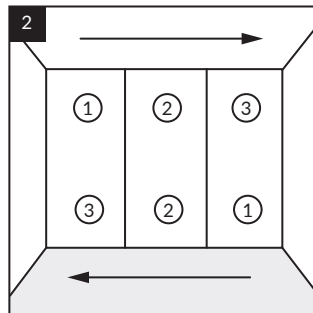


4
Для кругових вирізів використовуйте корончасте свердло або багатофункціональний інструмент.

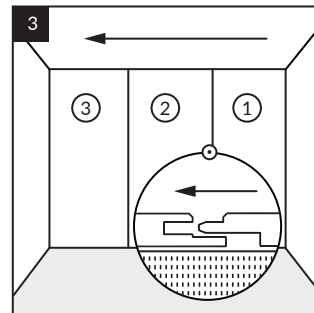
ДЕФОРМАЦІЙНІ ШВИ:



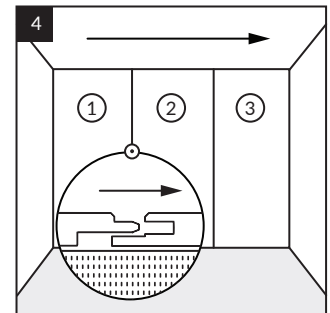
1
Залиште компенсаційний шов 3 мм під стелею та в куті стін. Через щонайменше 12 годин після приклеювання заповніть його силіконом. При встановленні плит у ванній кімнаті залиште шов 3 мм біля підлоги, що полегшить його заповнення силіконом. При монтажі великоформатних плит в інших приміщеннях із використанням глінтусів можна застосувати більший шов над підлогою – приблизно 15 мм. Це рішення полегшує маневрування великоформатними плитами.



2
Ви можете монтувати плити зліва направо або навпаки.

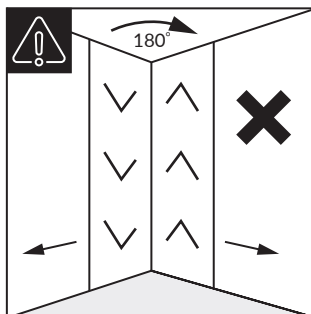


3
Справа наліво: шип з лівого боку плити.

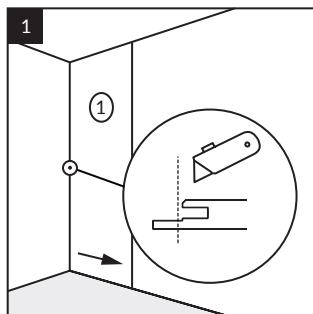


4
Зліва направо: шип з правого боку плити.

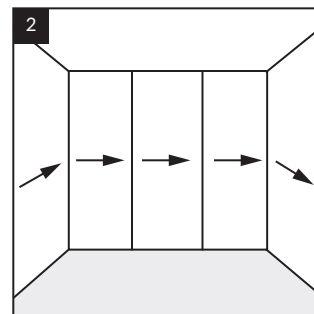
Монтаж:



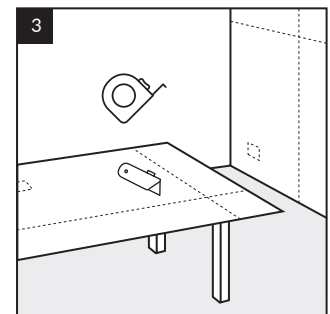
1
Увага: Щоб зберегти цілісність візерунка на укладеній поверхні, необхідно дотримуватись напрямку укладання декору. Дуже важливо: Поворот плити на 180 градусів на сусідніх стінах змінює напрямок декору.



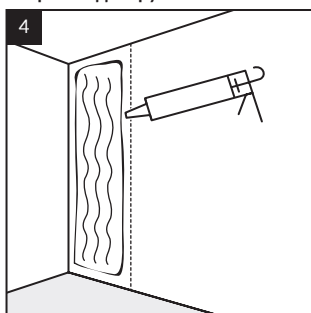
2
Почніть монтаж з кута стіни. Для плити в куті стіни обріжте частину пазу замка, що стикається зі стіною або заглиблена в профіль, за допомогою ножа або циркулярної пилки.



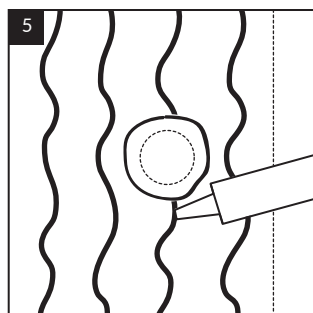
3
Рекомендується зберігати єдиний напрямком монтажу плит у всьому приміщенні, починаючи з кута.



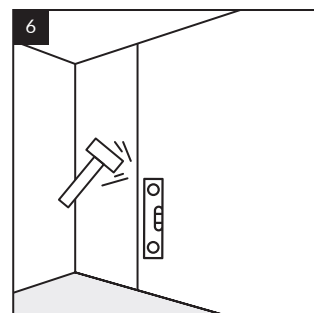
4
Виміряйте висоту і ширину стіни, перенесіть розміри на стінову панель. Обріжте панель до необхідних розмірів гострим ножом або пилкою. Позначте місця для розеток, вимикачів тощо.



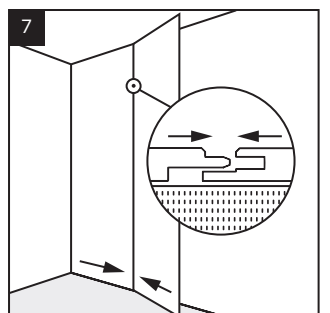
5
Позначте на стіні місце монтажу плити та нанесіть клей вертикальними смугами, починаючи за 1-2 см від краю та дотримуючись відстані 10 см між смугами.



6
Наносьте клей навколо отворів, наприклад, для розеток і вимикачів, на відстані 1-2 см від краю отвору.



7
Прикладіть панель до стіни і притисніть її рукою або гумовим молотком. Вирівняйте поверхню панелей за допомогою гумового молотка і рівня.

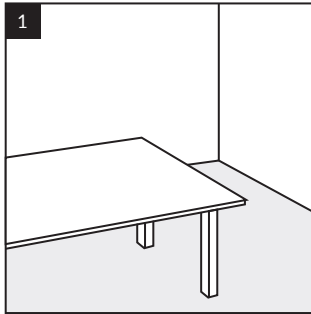


8
Вставте паз наступної плити в шип уже встановленої, щоб їх з'єднати. Якщо використовуєте профіль, виміряйте та обріжте їх до потрібного розміру, потім закріпіть профіль на стіні клеєм.

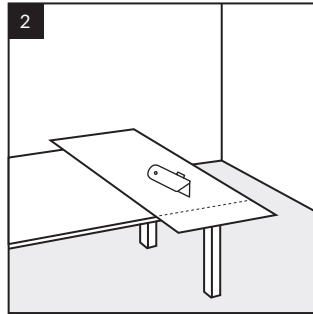
Монтаж плитки 600x1200

Монтаж повинен відбуватися у приміщенні з температурою 18°C - 30°C, вологістю повітря 40-65% та температурою основи не менше 15°C.

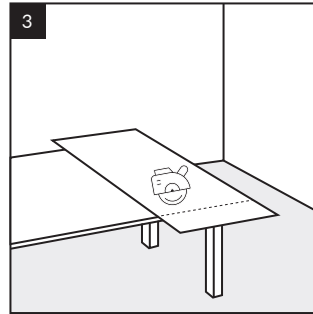
РІЗАННЯ:



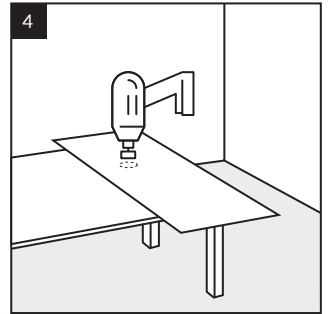
1 Організуйте робочий простір (наприклад, стіл) для зручного різання плитки, щоб уникнути пошкодження замків.



2 Плитку можна різати канцелярським ножом, зробивши надріз у верхньому шарі, а потім зламавши її на рівні поверхні.

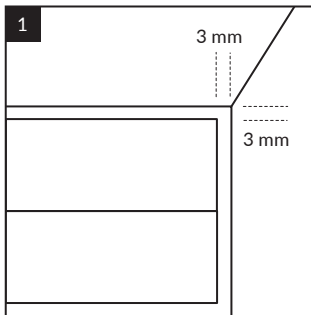


3 Альтернативно використовуйте циркулярну пилку або лобзик для точного різання.



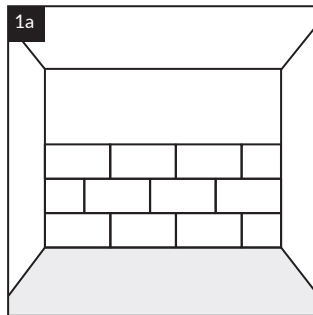
4 Для кругових вирізів використовуйте корончасте свердло або багатофункціональний інструмент.

ДЕФОРМАЦІЙНІ ШВИ:

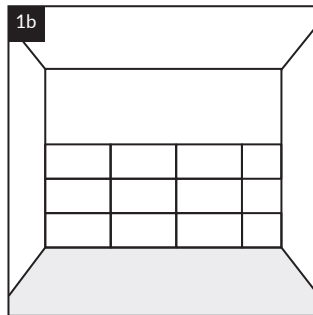


1 Залиште компенсаційний шов 3 мм під стелею та в кутах стін. Через щонайменше 12 годин після приклеювання заповніть його силіконом. При встановленні плитки у ванній кімнаті залиште шов 3 мм біля підлоги, що полегшить його заповнення силіконом. В інших приміщеннях з плінтусами можна застосувати більший шов над підлогою – приблизно 15 мм.

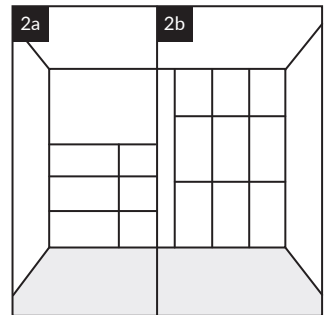
РОЗТАШУВАННЯ НА СТІНІ:



1a Ви можете укласти плитку зі зміщенням (у цегляному візерунку).

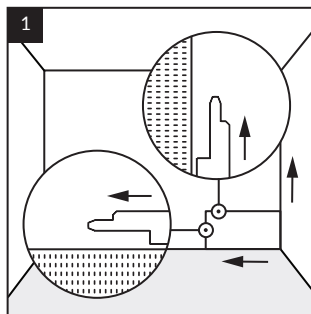


1b Або без зміщення (чотири плитки сходяться в одному куті).

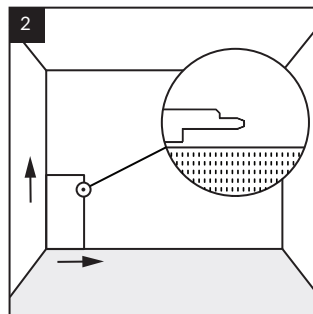


2a Плитку можна укласти горизонтально або вертикально.

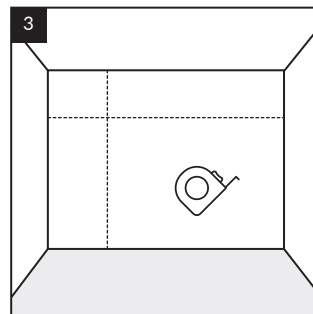
Монтаж:



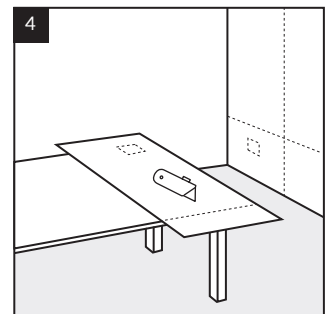
1 При горизонтальному укладанні починайте з правого кута стіни і рухайтеся вліво. Важливо, щоб гребінь замка плитки завжди був спрямований у бік укладання.



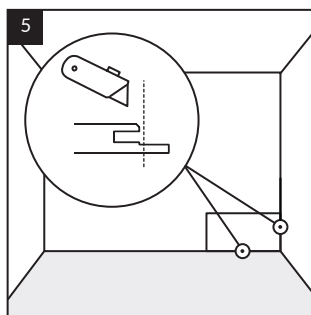
2 При вертикальному укладанні починайте з лівого кута стіни і рухайтеся вправо. Важливо, щоб гребінь замка плитки завжди був спрямований у бік укладання.



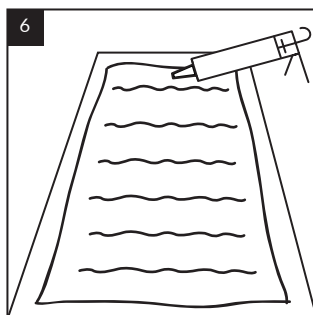
3 **Перший ряд:** Виміряйте висоту і ширину стіни, перенесіть розміри на плитку.



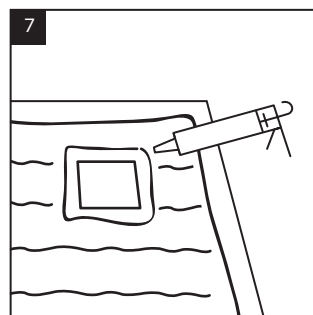
4 Обріжте плитку до потрібних розмірів, використовуючи гострий ніж або пилку. Позначте місця для розеток, вимикачів тощо.



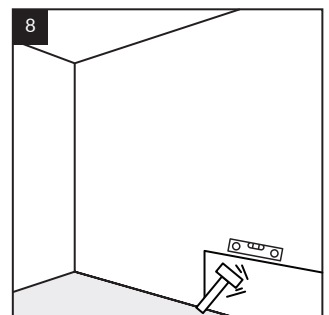
5 Перед монтажем ви можете видалити нижню частину замкового паза, яка стикається з підлогою і стіною, за допомогою ножа.



6 Наносьте клей на плитку вертикальними смугами, починаючи за 1-2 см від краю плитки, з інтервалами 10 см між смугами.



7 Наносьте клей навколо отворів, наприклад, для розеток і вимикачів, на відстані 1-2 см від краю отвору.



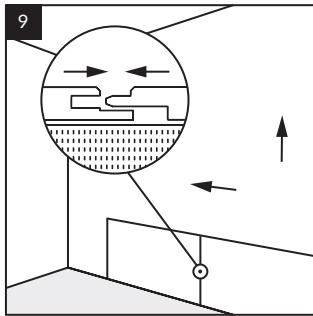
8 Прилять плитку до стіни і дociсній ją рęką lub gumowym młotkiem. Wyrównaj powierzchnię płytki za pomocą gumowego młotka i poziomicy.



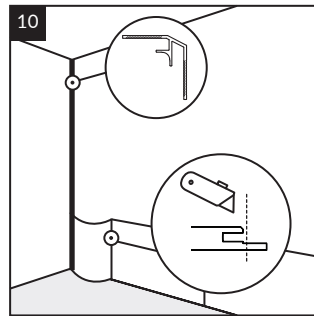
Порада: Якщо ви використовуєте профілі, виміряйте їх і обріжте за розміром, потім прикріпіть до стіни за допомогою клею. Завершальний профіль (WALL END) і зовнішній кутовий профіль (WALL OUT, WALL OUT PRO) можна встановлювати на вже встановлену плиту/плитку. Монтаж внутрішнього кутового профілю (WALL IN) вимагає спочатку приклеювання його до стіни, а потім встановлення плит/плитки.



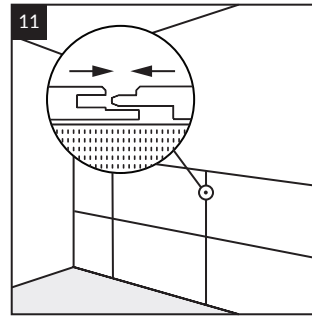
Порада: Якщо кутіві профілі (WALL IN) необхідно встановити з обох боків стіни, спочатку приклейте обидва профілі, а потім продовжуйте укладати плитку.



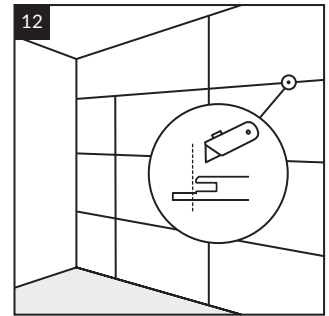
Вставте паз замка наступної плитки за гребінь вже встановленої, щоб з'єднати їх. Якщо ви використовуєте профілі, виміряйте їх і обріжте до потрібного розміру, потім закріпіть профіль на стіні за допомогою клею.



Монтаж останньої плитки в ряді біля профілю: Щоб полегшити монтаж останньої плитки в ряді, відріжте довшу частину замкового паза на боці плитки. Плитку можна злегка зігнути, щоб встановити її між профілем і сусідньою плиткою.



Наступні ряди: При укладанні плитки прямо або в шаховому порядку дотримуйтесь наведених вище вказівок. Переконайтеся, що наступні плитки приклеюються і монтуються так само, як у першому ряду, ретельно вирівнюючи вертикальні та горизонтальні пази з шипами раніше встановлених плиток.



Останній ряд: Щоб забезпечити необхідний 3-мм компенсаційний зазор під стелею, відріжте довшу частину замкового паза верхньої плитки. Це гарантує правильний проміжок між плитками та стелею.

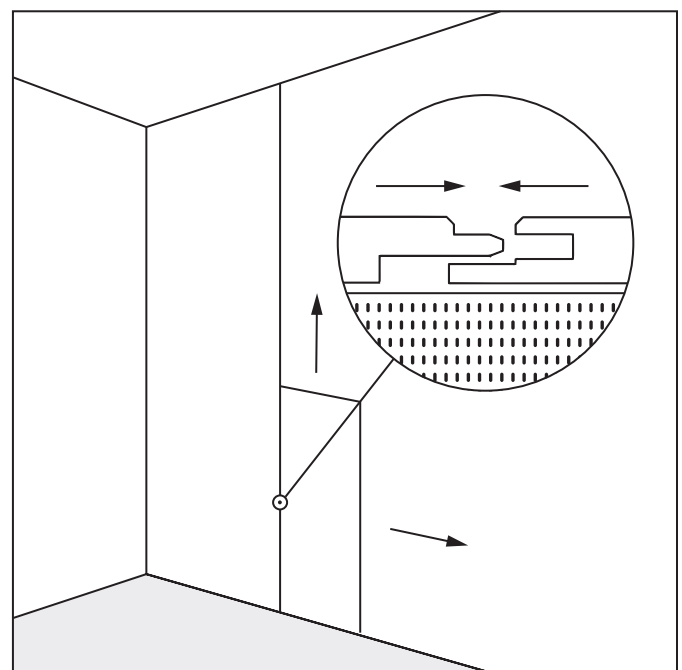
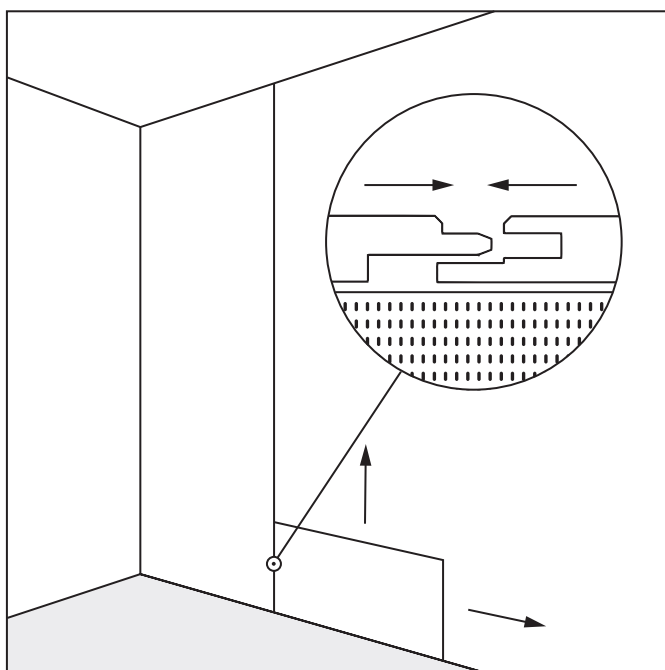


Порада: Переконайтеся, що плитки вирівняні рівномірно, щоб забезпечити точне прилягання і уникнути зсувів при укладанні наступних рядів.

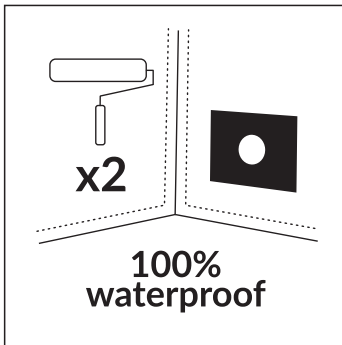
З'єднання великоформатних панелей і плитки

Для створення композиції на стіні колекція Modee пропонує можливість поєднання:

- великоформатних панелей із плиткою у форматі 600x1200,
- панелей одного формату з різними структурами поверхні.



Монтаж великоформатних панелей і плитки у вологих зонах



Перед початком монтажу переконайтеся, що основа належним чином захищена та підходить для використання у вологих приміщеннях. З метою захисту поверхні від вологи нанесіть на стіну гідроізоляційне покриття, так звану рідку плівку.

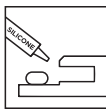
Не забувайте використовувати, крім рідкої фольги:

- герметизуючу стрічку – на стиках стін,
- герметизуючий манжет – навколо отворів,
- герметизуючі кути – у стиках стін і підлоги.

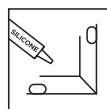
Під час нанесення дотримуйтесь вказівок виробника рідкої мембрани.
Повний перелік гідроізоляційних матеріалів доступний на сайті: www.technical.modee.eu



Увага: Додатково використовуйте герметизуючий силікон під час монтажу у вологій зоні:



При з'єднанні плит/плитки нанесіть смугу товщиною 3 мм на довшу виступаючу частину паза замка.



При використанні оздоблювальних профілів нанесіть смугу товщиною 3 мм у внутрішню частину профілю.

ОЧИЩЕННЯ ТА ДОГЛЯД:



max 10 min.



Очищення:

Панелі/плитку можна чистити вологою або мокрою ганчіркою, використовуючи засоби на основі:

- лимонної кислоти,
- оцту,
- винної кислоти.

Змийте засіб одразу після використання – не більше 10 хвилин.

Дозволяється використання засобів для видалення накипу, але тільки тих, що містять сульфамінову кислоту. Після очищення залишки мийних засобів необхідно змити водою з температурою не вище 40°C.

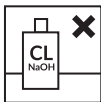
Уникнення пошкоджень:

Не використовуйте засоби, які можуть пошкодити декоративну поверхню та призвести до втрати гарантії. Перед повним застосуванням протестуйте чистячий засіб на невеликій ділянці.



Уникайте тертя. Змийте мийний засіб одразу після використання – не більше ніж через 10 хвилин.

Не використовуйте сталеву вату або інші предмети, що містять сильно абразивні матеріали, які можуть подряпати або пошкодити панелі/плитку. Те ж саме стосується мийних засобів.



Увага: Категорично забороняється використовувати:

- засоби, що містять абразивні речовини та/або порошкоподібний карбонат кальцію,
- відбілювачі на основі хлору та інші галогенові речовини,
- лужні засоби (NaOH),
- протигрибкові засоби.

Увага: Будьте обережні біля панелей/плитки під час використання засобів, що містять NaOH.



Увага:

Використовуйте м'які засоби згідно з рекомендаціями виробника.

Уникайте полірувальних засобів, що містять віск і блискучі речовини, оскільки вони можуть змінити структуру панелей/плитки. Регулярно перевіряйте стан з'єднань, щоб забезпечити довговічне герметичне ущільнення.

Профілі

Щоб отримати естетичне завершення монтажу, використовуйте спеціальні оздоблювальні профілі.



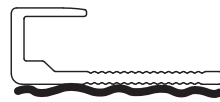
Порада: Щоб забезпечити водонепроникність і повний захист від вологи в таких місцях, як душ або навколо ванни, необхідно використовувати профілі та відповідні ущільнювальні матеріали (силікон, рідка мембрана та добавки).



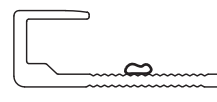
WALL END

Довжина: 2,8 м

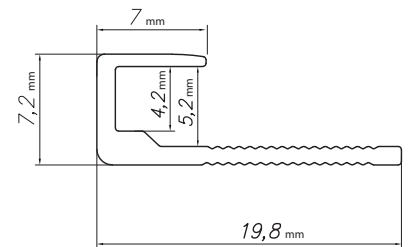
Інсталяція: Полімерний монтажний клей для стіни



Інсталяція: Клей



Ущільнення: Силікон



WALL IN

Довжина: 2,8 м

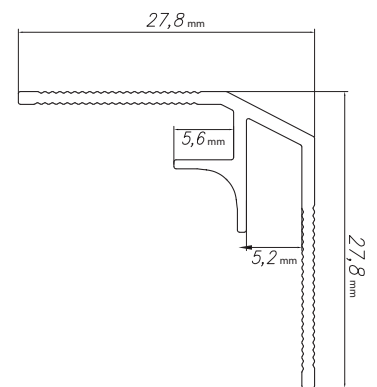
Інсталяція: Полімерний монтажний клей для стіни



Інсталяція: Клей



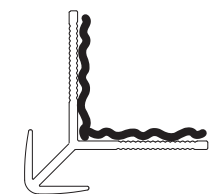
Ущільнення: Силікон



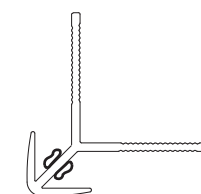
WALL OUT

Довжина: 2,8 м

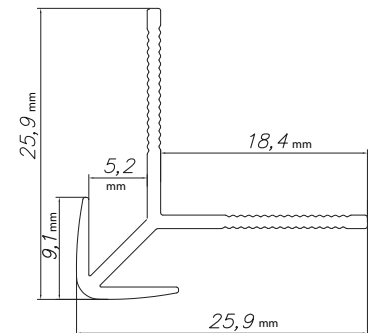
Інсталяція: Полімерний монтажний клей для стіни



Інсталяція: Клей



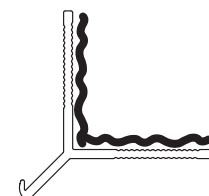
Ущільнення: Силікон



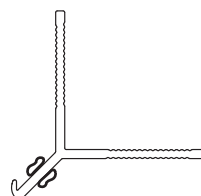
WALL OUT PRO

Довжина: 2,8 м

Інсталяція: Полімерний монтажний клей для стіни



Інсталяція: Клей



Ущільнення: Силікон

