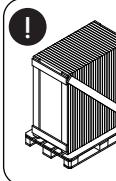


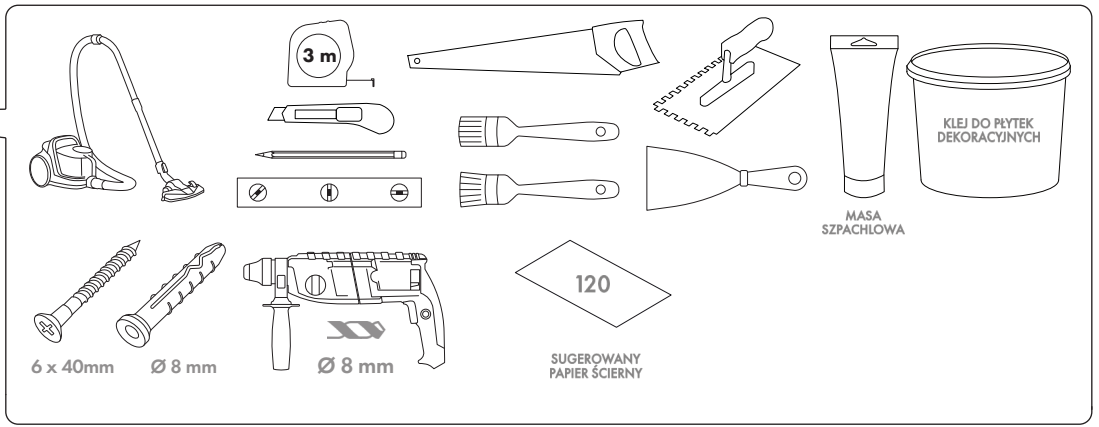


BĘDZIESZ POTRZEBOWAĆ

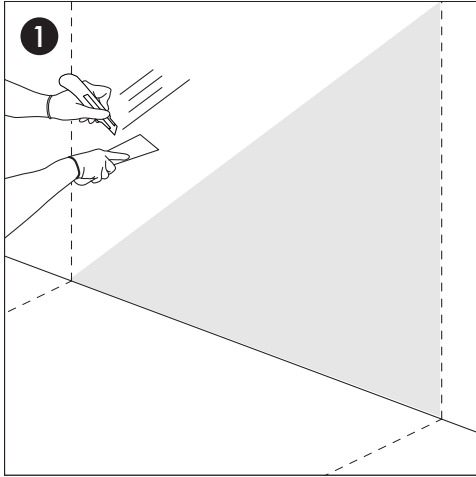


Planując dłuższe przechowywanie paneli gipsowych należy składować je w układzie pionowym, tak jak sugeruje ułożenie na palecie.

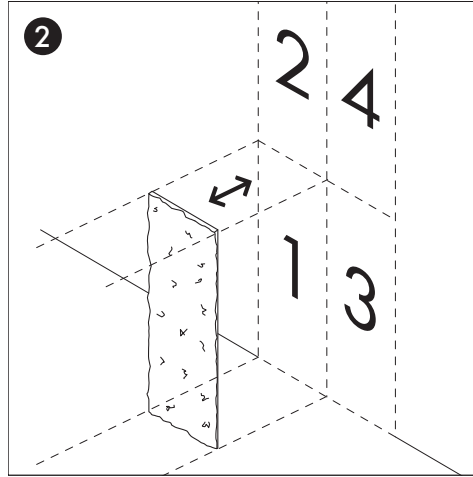
Przenoszenie oraz składowanie również powinno odbywać się w pozycji pionowej.



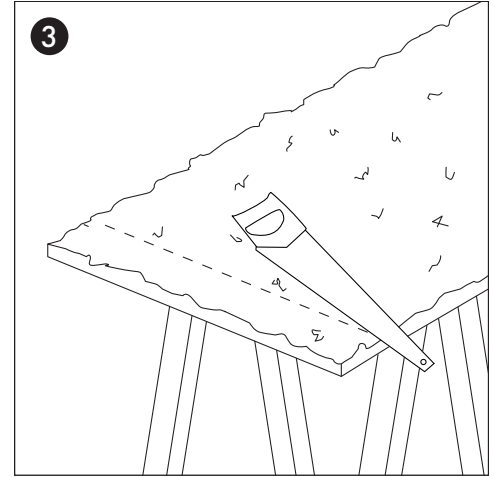
# Santero G-1 INSTRUKCJA MONTAŻU PANELI GIPSOWYCH



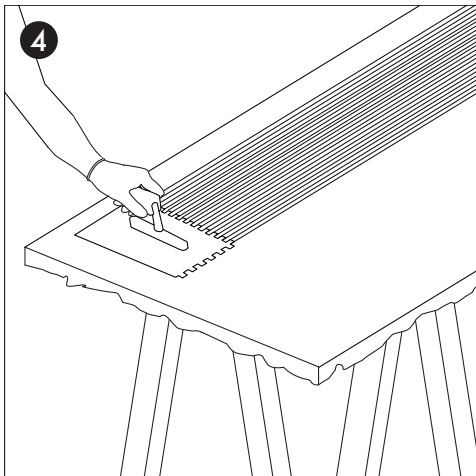
Przygotuj podłoże do klejenia paneli, które musi być równe, suche i odtuszczone. Zaleca się zagruntowanie ściany przed klejeniem. Jeżeli na ścianie znajduje się farba, zaleca się nacięcie ściany nożem tapicerskim pod kątem 45 stopni w niewielkich odstępach. Spowoduje to lepszą Przyczepność klejonego panelu do ściany.



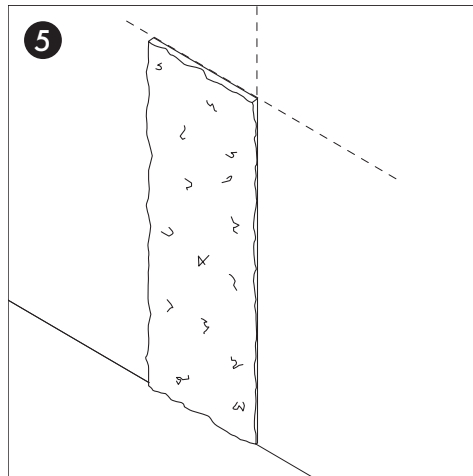
Rozplanuj układ paneli gipsowych na ścianie, aczynając przy tym od dołu, idąc dalej numeracją widoczną w punkcie 2.



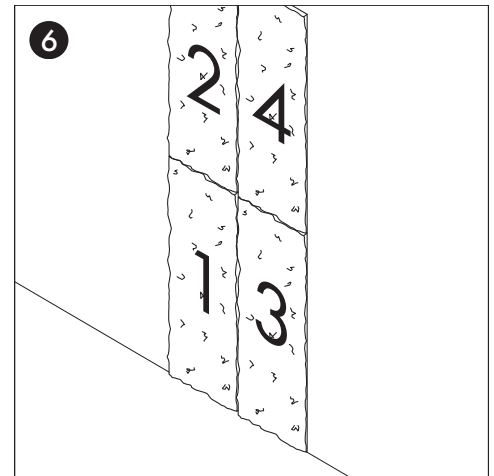
Przytnij panel do odpowiedniej długości piłą o drobnym uzębieniu.



Nanieś klej montażowy na tył panela za pomocą pacy zębatej.

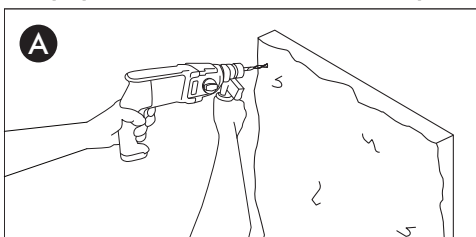


Przyklej pierwszy panel na ścianie na dole po lewej stronie. Zaleca się rozpoczęcie klejenia od listwy startowej, w momencie, kiedy montaż nie rozpoczyna się od podłogi.

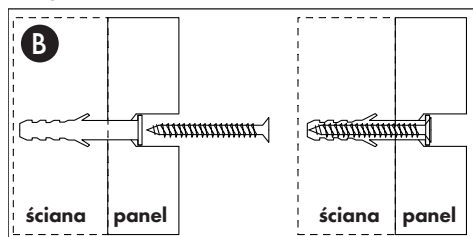


Przyklej pozostałe panele w kolejności sugerowanej na rysunku numer 2.

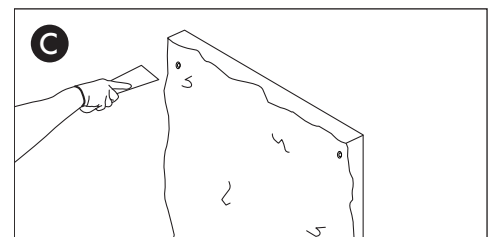
## \* Opcjonalne, dodatkowe zabezpieczenie podczas montażu



Wywierć 4 otwory w narożnikach paneli, w odległości około 5 cm od krawędzi. Zależnie od konstrukcji ściany - zastosuj wkręty, bądź kołki montażowe pamiętając, że szlifowanie otworów ułatwi ich ukrycie.



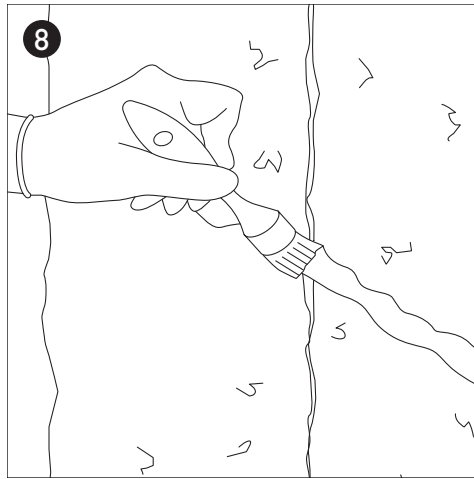
Do wywiercenia otworów użyj wiertła z fazowaniem, Wówczas główka wkrętu zmieści się w panelu i będzie łatwa do zakrycia.



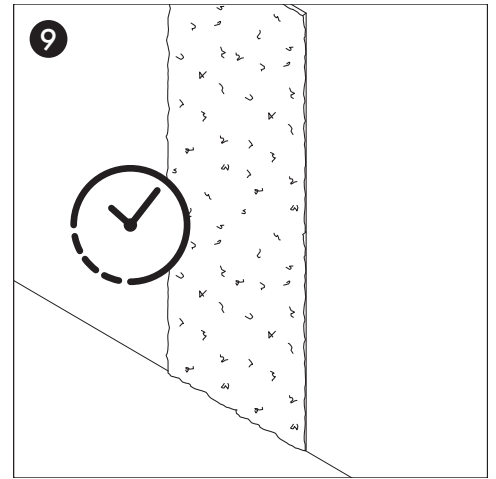
Zaszpachluj widoczne otwory po wkrętach - patrz punkt 7



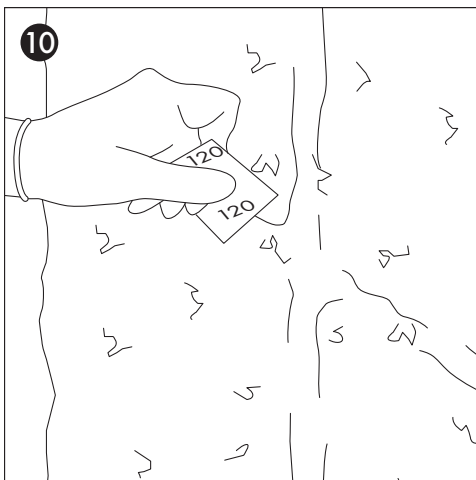
7 Nanieś masę szpachlową Creativa lub wyciśnij pistoletem masę szpachlową w kartuszu w szczeliny pomiędzy panelami.



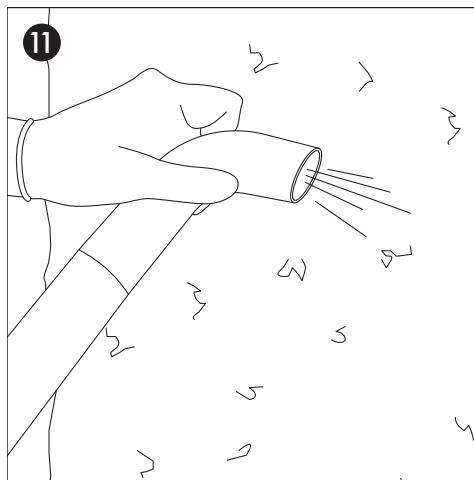
8 Za pomocą małego pędzla napowietrzaj naniesioną masę szpachlową w celu stworzenia nowych geometrii.



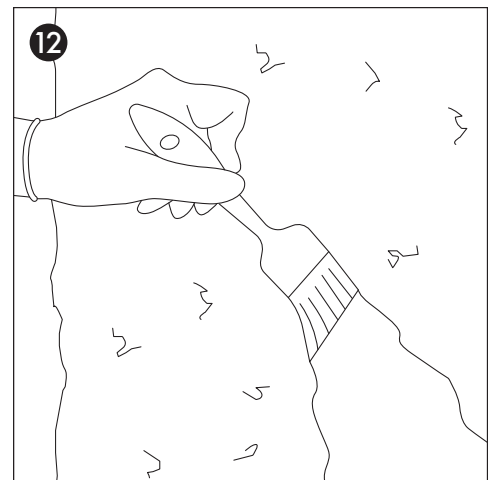
9 Zaczekaj, aż wyschną spoiny pomiędzy panelami



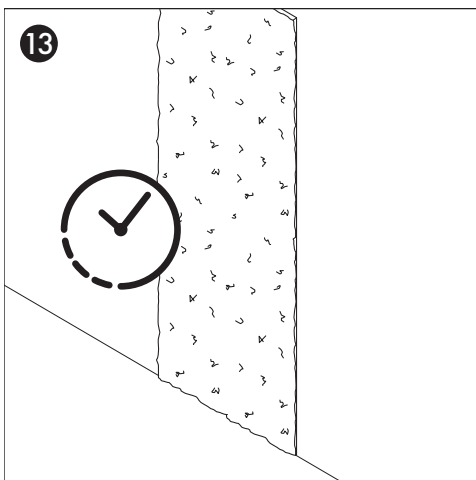
10 Oczyszczyć delikatnie spoiny papierem ściernym 120. Pamiętaj, żeby nie zetrzeć powstałej szpachlowanej struktury.



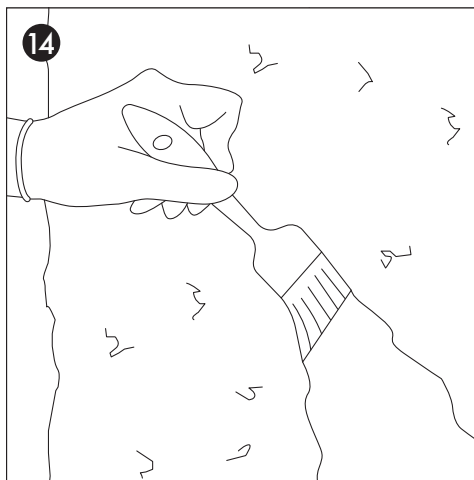
11 Dokładnie odpyl panele po szpachlowaniu.



12 Pokryj panele gruntem głęboko penetrującym.



13 Zaczekaj, aż wyschnie grunt.



14 Panele pomaluj farbami ściennymi. Po wyschnięciu zakończony zostanie proces montażu paneli.



Filmy montażowe paneli gipsowych Naturesense

Wady produktu (kolor, kształt, wymiary) widoczne po zamontowaniu, nie mogą być przyczyną sporów reklamacyjnych z producentem. Producent nie ponosi odpowiedzialności za błędy w montażu.

**MURSO**

**MURSO** sp. z o.o.  
ul. Dajnowska 67  
15-557 Białystok  
tel. +48 530737555  
[www.murso.pl](http://www.murso.pl)

